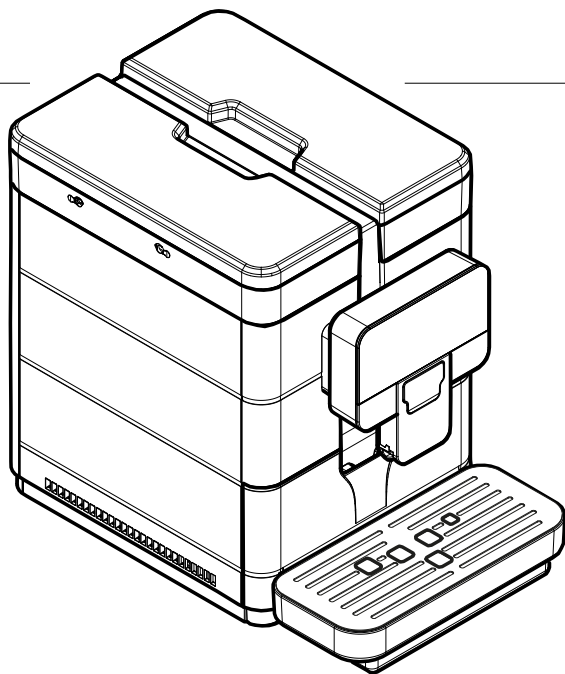


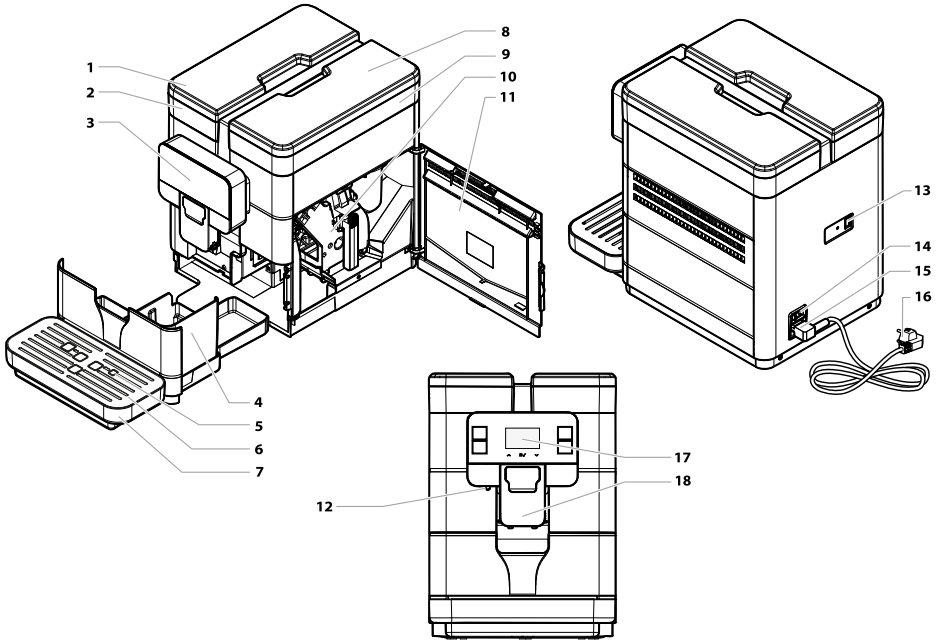
ROYAL **BLACK**



Type: SUP060B

BEDIENUNG UND WARTUNG

HAUPTBESTANDTEILE



1	Deckel Wassertank
2	Wassertank
3	Touchscreen-Bedienfeld
4	Kaffeesatzbehälter
5	Schwimmer Abtropfschale voll
6	Tassenabstellrost
7	Abtropfschale
8	Deckel Kaffeebohnenbehälter
9	Kaffeebohnenbehälter

10	Brühgruppe
11	Zugriffstür Servicefach
12	Heißwasserdüse
13	USB-Port
14	Hauptschalter
15	Wannenbuchse
16	Netzkabel
17	Display
18	Beweglicher Kaffeeauslauf

SICHERHEITSHINWEISE

- ⚠ Die unter Strom stehenden Teile dürfen keinesfalls mit Wasser in Berührung kommen: Kurzschlussgefahr! Das heiße Wasser und der Dampf können Verbrennungen verursachen!**
- ⚠ Sachgemäßer Gebrauch**
- ⚠** Die Maschine ist ausschließlich für den Betrieb in Büros oder Kleinbetrieben vorgesehen.
- ⊖** Technische Änderungen und unsachgemäßer Gebrauch sind wegen der damit verbundenen Risiken verboten!
- ⚠** Die Reinigung und Wartung darf nicht von Kindern ausgeführt werden, wenn diese nicht überwacht werden.
- ⚠** Diese Maschine darf von Kindern ab einem Alter von 8 Jahren (und darüber) und von Personen mit eingeschränkten körperlichen oder geistigen Fähigkeiten oder ohne Erfahrung und Kenntnisse bedient werden, wenn diese im sicheren Umgang mit dem Gerät geschult oder dabei überwacht werden, und die mit dem Gebrauch des Geräts zusammenhängenden Gefahren verstehen.
- ⚠** Kinder dürfen nicht mit dem Gerät spielen.
- ⚠ Stromversorgung**
- ⚠** Die Maschine darf nur vom Betreiber an die entsprechende Stromversorgung angeschlossen werden.
- ⚠ Netzkabel**
- ⚠** Die Maschine darf keinesfalls mit defektem Netzkabel betrieben werden.

- ⚠ Sollten das Kabel und/oder der Stecker defekt sein, so ist unverzüglich der Betreiber zu benachrichtigen.
 - ⚠ Das Netzkabel darf nicht in Ecken, über scharfe Kanten oder auf sehr heißen Gegenständen verlegt werden. Es sollte vor Öl geschützt werden.
 - ⚠ Bei Schäden am Netzkabel muss dieses vom Hersteller, von dessen Kundendienst oder von einer Person mit e n t s p r e c h e n d e n Fachkenntnissen ausgetauscht werden, damit allfällige Gefahren vermieden werden.
 - ⚠ Die Maschine darf nicht am Kabel getragen oder gezogen werden. Der Stecker darf nicht durch Ziehen am Kabel herausgezogen werden. Er sollte nicht mit nassen Händen oder Füßen berührt werden.
 - ⚠ Der freie Fall des Netzkabels von Tischen oder Regalen sollte vermieden werden.
- ⚠ **Schutz anderer Personen**
 - ⚠ Es ist darauf zu achten, dass Kinder nicht mit der Maschine und/oder der Verpackung spielen können.
 - ⚠ **Verbrühungsgefahr**
 - ⚠ Die Heißwasserdüse und/oder den Kaffee-/Produktauslauf nicht berühren.
 - ⚠ **Brandschutz**
 - ⚠ Im Fall eines Brands einen Kohlendioxidlöscher (CO₂) verwenden. Keinesfalls sind Wasser- oder Pulverlöscher einzusetzen.
 - ⚠ **Raumbedarf für Betrieb und Wartung**
 - ⚠ Die Maschine muss vom Betreiber gemäß den zum Zeitpunkt der Installation der Maschine geltenden Sicherheitshinweise installiert werden.

- ⚠ Die Versetzung der Maschine darf nur vom Betreiber ausgeführt werden.
- ⚠ Die Maschine darf nicht im Freien betrieben werden.
- ⚠ Die Maschine nicht in Bereichen installieren, in denen ein Wasserstrahl benutzt werden kann.
- ⚠ Die Maschine keinesfalls in der Nähe von offenem Feuer und/oder glühenden Gegenständen aufstellen, da das Gehäuse sonst schmelzen oder auf andere Art beschädigt werden könnte.
- ⚠ Nicht in Räumen verwenden, in denen die Temperatur auf oder unter 2°C sinken oder auf über 32°C steigen kann. Falls die Maschine doch einmal diese Bedingungen erreichen sollte, so ist der Betreiber für eine Sicherheitskontrolle heranzuziehen.
- ⚠ Das Gerät muss auf einer horizontalen Oberfläche installiert werden.
- ⚠ Die Maschine muss an einem Ort installiert werden, an dem es von qualifiziertem Personal kontrolliert werden kann.
- ⚠ **Reinigung**
- ⚠ Bevor die Maschine gereinigt wird, muss der Hauptschalter auf OFF (0) gestellt und dann der Stecker von der Steckdose genommen werden. Darüber hinaus abwarten, bis die Maschine abgekühlt ist.
- ⚠ Die Maschine keinesfalls in Wasser tauchen!
- ⚠ Der Versuch von Eingriffen im Inneren der Maschine ist strengstens verboten.
- ⚠ Die Maschine sollte keinesfalls mit einem Wasserstrahl gereinigt werden.
- ⚠ Das Gerät und seine Bestandteile müssen nach einer längeren Nichtbenutzung gereinigt und gewaschen werden.

- ⚠️ Aufbewahrung der Maschine**
- ⚠️ Wird die Maschine für längere Zeit nicht benutzt, so ist diese auszuschalten und der Stecker aus der Steckdose zu ziehen.
 - ⚠️ An einem trockenen und für Kinder unzugänglichen Ort aufbewahren. Vor Staub und Schmutz schützen.

⚠️ Der Zugang zum Servicebereich ist nur Personen gestattet, die über Kenntnis und Erfahrung bei der Verwendung der Maschine verfügen, insbesondere in Bezug auf Sicherheit und Hygiene.

**⚠️ Reparaturen /
Wartungsarbeiten**


- ⚠️ Die Maschine bei Störungen, Defekten oder dem Verdacht auf Defekte nach einem Sturz nicht verwenden, unverzüglich den Netzstecker ziehen und den Betreiber oder den Fachtechniker benachrichtigen.
- ⚠️ Eine defekte Maschine keinesfalls in Betrieb setzen.
- ⚠️ Nur der Betreiber dieses Services und/oder der Techniker dürfen Arbeiten und Reparaturen vornehmen.


INHALT


1	EINFÜHRUNG IN DIE.....	8
	VERWENDUNG DES HANDBUCHS..	
1.1	Vorwort.....	8
1.2	Verwendete Symbole.....	8
2	INFORMATIONEN ZUM GERÄT.....	10
2.1	Informationen für den Wartungstechniker.....	10
2.2	Beschreibung und vorgesehene Verwendung	10
2.3	Kennzeichnung des Geräts.....	11
2.4	Technische Daten.....	12
3	SICHERHEIT.....	13
3.1	Vorwort.....	13
3.2	Allgemeine Sicherheitshinweise.....	13
3.3	Anforderungen an den Bediener.....	14
4	VERSETZUNG UND LAGERUNG.....	15
4.1	Abladen und Bewegung.....	15
4.2	Lagerung.....	15
5	INBETRIEBNAHME.....	16
5.1	Hinweise.....	16
5.2	Auspacken und Aufstellung.....	17
5.3	Anschluss an das Stromnetz.....	18
6	BESCHREIBUNG DER.....	20
	BEDIENELEMENTE.....	
6.1	Hauptschalter.....	20
6.2	Display.....	20
6.3	Tastatur.....	20
6.4	Beschreibung der Tasten in der Phase des... normalen Betriebs.....	20
7	BEFÜLLEN UND INBETRIEBNAHME... 	21
7.1	Kaffeemischungen.....	21
7.2	Befüllen mit Kaffeebohnen.....	21
7.3	Füllung des Wassertanks.....	22
7.4	Messung und Einstellung der Wasserhärte...	23
7.5	Wasserfilter.....	24
7.6	Einstellung des Mahlgrads.....	26
7.7	Einstellung "Aroma" - Menge gemahlener... Kaffee.....	27
7.8	Einstellung Kaffeeauslauf.....	28
7.9	Einschalten / Ausschalten der Maschine.....	29
7.10	Sprache einstellen (bei der ersten..... Benutzung).....	29
7.11	Erste Inbetriebnahme - Benutzung nach..... längerer Nichtbenutzung.....	30
7.12	Reinigung der Teile, die mit Lebensmitteln in... Berührung kommen.....	31
7.13	Betrieb des Geräts.....	31
8	PROGRAMMMENÜ.....	32
8.1	Beschreibung der Tasten in der..... Programmierungsphase.....	32
8.2	Programmierung Benutzer.....	33
8.3	Technische Programmierung.....	35
9	BETRIEB UND VERWENDUNG.....	45
9.1	Aufheizen und Spülung.....	45
9.2	Spülzyklus/Selbstreinigung.....	46
9.3	Umweltfreundlich: Standby.....	46
9.4	Kaffeeausgabe.....	46
9.5	Ausgabe von Heißwasser.....	47
9.6	Einstellung Produktmenge in der Tasse.....	48
9.7	Betrieb der Maschine mit Guthaben.....	49
9.8	Kaffeesatzbehälter und Abtropfschale leeren	50
9.9	BLUETOOTH.....	51
10	REINIGUNG UND WARTUNG.....	52
10.1	Allgemeine Hinweise für einen..... einwandfreien Betrieb.....	52
10.2	Reinigung und planmäßige Wartung.....	53
11	PROBLEMLÖSUNG.....	61
11.1	Anzeigen.....	61
11.2	Probleme - Ursachen - Abhilfen.....	64
12	AUFBEWAHRUNG - ENTSORGUNG. 	65
12.1	Neuaufstellung an einem anderen Ort.....	65
12.2	Nichtbenutzung und Einlagerung.....	65
13	HINWEISE FÜR DIE ENTSORGUNG..	66

I EINFÜHRUNG IN DIE VERWENDUNG DES HANDBUCHS


I.1 Vorwort


 Die vorliegende Anleitung stellt einen wesentlichen Bestandteil der Maschine dar und muss aufmerksam gelesen werden, um einen korrekten Gebrauch des Einsatzes in Übereinstimmung mit den grundlegenden Sicherheitsanforderungen zu gewährleisten.

 Im vorliegenden Handbuch sind alle erforderlichen technischen Informationen für die korrekte Bedienung, Installation, Reinigung und Wartung der Maschine aufgeführt.

 Vor der Ausführung von Arbeitsvorgängen aller Art sollten diese Unterlagen stets gelesen werden.

Dieser Artikel wird von SaGa Coffee S.p.A. vermarktet, die für das Produkt mit ihrem Namen steht. Saeco ist ein eingetragener Handelsname von Koninklijke Philips N.V., dessen Verwendung mit einer von Koninklijke Philips N.V. erteilten Lizenz zulässig ist.

 Die vorliegende Anleitung ist sorgfältig aufzubewahren und sollte die Maschine während deren gesamten Betriebslebens, auch bei eventuellen Besitzerwechsel, begleiten.

 Der Hersteller behält sich das Recht vor, Änderungen jeder Art ohne Vorankündigung vorzunehmen.

I.2 Verwendete Symbole

Das oben genannte Handbuch enthält verschiedene Hinweisarten, um die verschiedenen Gefahren- oder Zuständigkeitsstufen zu kennzeichnen.

Als Ergänzung des Symbols werden zusätzlich Informationen aufgeführt, die Vorgehensweisen, Verhaltensregeln und nützliche Angaben für einen reibungslosen Betrieb der Maschine aufzeigen.

Achtung

Dient dem für die Bedienung, das Auffüllen und die Wartung der Maschine befugte Personal als Hinweis auf Gefahrensituationen.

Verbot

Verwendung für die Hervorhebung von Maßnahmen/Vorgängen, die nicht ausgeführt werden dürfen.

Wichtig

Dient dem Hinweis auf Vorgänge, die bei korrekter Durchführung den störungsfreien Betrieb der Maschine gewährleisten.



Empfohlene Schritte

Weist auf alternative Vorgehensweisen hin, die die Programmier- bzw. Wartungsvorgänge beschleunigen.



Bediener

Dient der Angabe des Benutzers der Maschine. Dieser darf keinerlei Reinigungs- oder Wartungsvorgänge ausführen.



Mitarbeiter für die Auffüllung

Dient der Angabe von Verfahren, die nur von Personal, das zum Auffüllen und zur Reinigung der Maschine befugt ist, ausgeführt werden dürfen.

Der Mitarbeiter für die Auffüllung darf keinerlei Arbeitsvorgänge ausführen, die in den Kompetenzbereich des Wartetchnikers fallen.




Wartetchniker

Wird verwendet, um Vorgänge zu kennzeichnen, die in der Kompetenz des für die Wartung zuständigen Fachpersonals liegen.

2 INFORMATIONEN ZUM GERÄT

2.1 Informationen für den Wartungstechniker

 Das Gerät muss in einem beleuchteten, geschützten und trockenen Raum und auf einer für sein Gewicht geeigneten Arbeitsfläche installiert werden.

Um den störungsfreien Betrieb und seine langfristige Zuverlässigkeit zu gewährleisten, wird die Einhaltung folgender Werte empfohlen:

- Raumtemperaturen: zwischen +2°C und +32°C;
- maximale zulässige Feuchtigkeit: 80% (nicht kondensiert).

Für besondere, in diesem Handbuch nicht vorgesehene Installationstypologien wenden Sie sich bitte an den Händler, den Importeur Ihres Landes oder, für den Fall, dass diese nicht erreichbar sind, direkt an den Hersteller.

Der technische Kundendienst steht für jegliche Erklärungen und Informationen bezüglich des ordnungsgemäßen Betriebs des Geräts und für die Bereitstellung von Ersatzteilen und technischer Unterstützung zur Verfügung.

Der Wartungstechniker ist dazu angehalten, die Sicherheitshinweise in diesem Handbuch zu kennen und sie in technischer Hinsicht uneingeschränkt zu beachten, so dass die Installation, Inbetriebnahme, der Gebrauch und die Wartung unter Einhaltung aller Sicherheitsvorschriften ausgeführt werden können.

Das vorliegende Handbuch ist einen wesentlichen Bestandteil des Lieferumfangs des Geräts. Bei jeglichen Eingriffen immer vorher Bezug darauf nehmen.


2.2 Beschreibung und vorgesehene Verwendung


Mit dieser Maschine können folgende Getränke automatisch ausgegeben werden:

- Kaffee und Espresso aus frisch gemahlene Kaffeebohnen;
- Heiße Getränke unter Verw. von Heißwasser, die über die entspr. Düse ausgeg. werden.

Das Gehäuse der Maschine mit elegantem Design ist für den Einsatz in Büros und Kleinbetrieben ausgelegt.

Jeder andere Gebrauch ist als unsachgemäß zu betrachten und birgt somit Gefahren.

 Im Falle eines unsachgemäßen Gebrauchs erlischt jede Form der Garantie und der Hersteller lehnt jegliche Verantwortung für Personen- bzw. Sachschäden ab.

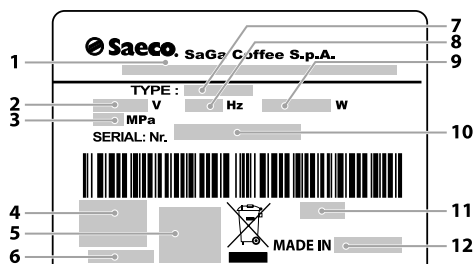
 Als unsachgemäßer Gebrauch gilt:

- jeder Einsatz, der vom vorgesehenen abweicht bzw. der Einsatz von Techniken, die von den in diesem Handbuch beschriebenen abweichen;
- Eingriffe aller Art auf der Maschine, die im Widerspruch zu den nachfolgenden Anweisungen stehen;
- jede Veränderung an den Bestandteilen bzw. jede Veränderung an den Sicherheitsvorrichtungen, die nicht zuvor von der Herstellerfirma genehmigt bzw. die von unbefugtem Personal ausgeführt wird;
- die Installation der Maschine im Freien.


In diesen Fällen werden die Reparaturen der Maschine dem Benutzer in Rechnung gestellt.


2.3 Kennzeichnung des Geräts

Das Gerät ist mit dem Namen des Modells und der Seriennummer auf dem Typenschild gekennzeichnet.



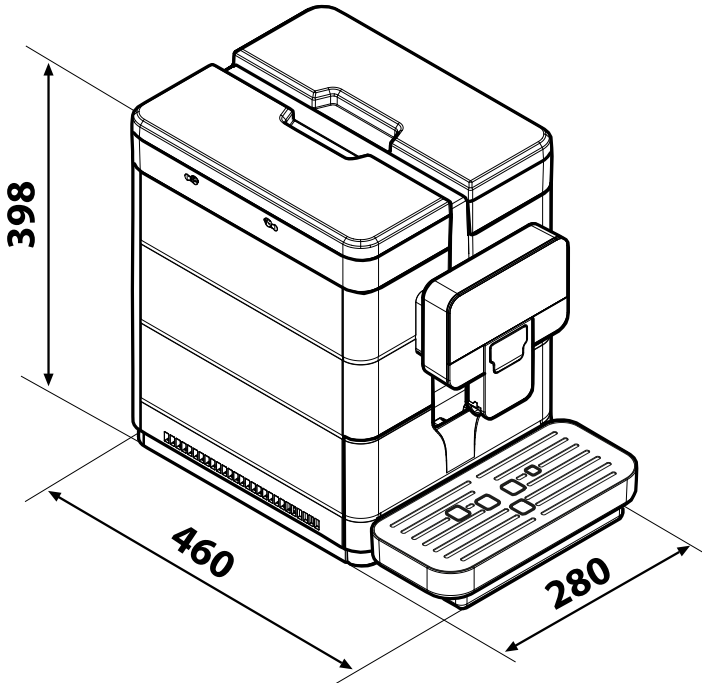
1	Name des Manufacturer;
2	Versorgungsspannung (V)
3	Druck im Wassernetz
4	Konformitätskennzeichnungen
5	Bescheinigende Stelle
6	Gerätecode
7	Modell
8	Versorgungsfrequenz (Hz)
9	Stromverbrauch (W)
10	Seriennummer
11	Herstellungsjahr/-monat
12	Herstellungsland

 Es ist strikt verboten, das Datenschild zu beschädigen oder zu verändern.

 Bei Anfragen an den technischen Kundendienst muss stets auf dieses Datenschild Bezug genommen werden und dabei sind die darauf eingprägten spezifischen Daten der Maschine anzugeben.

2.4 Technische Daten

Abmessungen (L x H x B)	280 x 398 x 460 mm	
Gewicht	Etwa 10 kg	
Material Maschinengehäuse	Thermoplastisch	
Nennleistung	siehe Datenschild	
Versorgungsspannung	siehe Datenschild	
Länge Netzkabel	ca. 1200 mm	
Fassungsvermögen	Wassertank	ca. 2,5 Liter
	Kaffeefassungsvermögen	18 Kaffeesatzportionen
Bedienfeld	Frontblende	
A-bewerteter Schalldruckpegel	unter 70 dB	
Pumpendruck	Max 1,5MPa (15,0 bar)	
Betriebsbedingungen	Mindesttemperatur: über 2°C Max. Temperatur: unter 32°C Maximale Feuchtigkeit: unter 80%	
Sicherheitsvorrichtungen	Sicherheitsventil Druck Durchlauferhitzer Sicherheitsthermostat	



Änderungen der Konstruktion und Ausführung sind aufgrund von technologischen Weiterentwicklungen vorbehalten.

3 SICHERHEIT

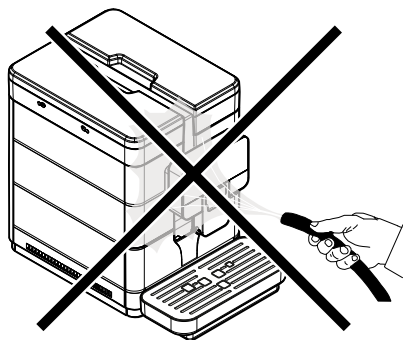
3.1 Vorwort

In Übereinstimmung mit den geltenden Normen und Richtlinien hat SaGa Coffee in seinen Geschäftsräumen ein technisches Dossier über das ROYAL-Gerät zusammengestellt.

3.2 Allgemeine Sicherheitshinweise

Folgendes ist untersagt:

- Die Sicherheitsvorrichtungen am Gerät zu verändern oder zu deaktivieren;
- Am Gerät Wartungsarbeiten vorzunehmen, ohne zuvor das Netzkabel gezogen zu haben;
- Die Installation des Geräts im Freien. Es sollte in trockenen Räumen stehen, in denen die Temperatur keinesfalls unter 2°C absinkt, damit keine Frostgefahr besteht;
- Das Gerät für andere Zwecke als die im Kaufvertrag und in oben genannter Dokumentation beschriebenen zu verwenden;
- Das Gerät unter Einsatz von Vielfachsteckdosen oder Adaptern elektrisch anzuschließen;
- Das Gerät in Wasser einzutauchen;
- Verwendung eines Wasserstrahls für die Reinigung.





Folgendes ist Pflicht:


- die Konformität der Stromversorgungsleitung zu überprüfen;
- Originalersatzteile zu verwenden;
- die Anleitungen in folgender Dokumentation und in den Anhängen aufmerksam zu lesen;
- bei Installations-, Prüfungs- und Wartungsarbeiten die persönlichen Schutzausrüstungen zu benutzen.

Maßnahmen zur Vermeidung menschlicher Fehler:

- die Bediener auf die Sicherheitsproblematik hinweisen;
- das Gerät immer, ob verpackt oder ausgepackt, unter Einhaltung der Sicherheitsvorschriften handhaben;
- sich mit den Installationsvorgängen, der Betriebsweise und den Grenzen der Maschine bestens vertraut machen;
- die Außerbetriebnahme des Geräts unter Beachtung der Sicherheitsanforderungen und der geltenden Vorschriften hinsichtlich der Unfallverhütungs- und der Umweltschutzvorschriften.


 Vor der definitiven Inbetriebnahme des Geräts ca. 0.5l Wasser für jeden Ausgabebeweg ausgeben, um zu vermeiden, dass Bearbeitungsrückstände mit den Getränken in Berührung kommen. Die ausgegebenen Getränke dürfen erst nach Durchführung dieses Vorgangs konsumiert werden.

 Bei Ausfall oder Fehlfunktion, wenden Sie sich bitte ausschließlich an qualifiziertes Personal des technischen Kundendienstes.

 Der Hersteller lehnt jegliche Verantwortung für Personen- bzw. Sachschäden ab, die auf die Nichtbeachtung der unter diesem Punkt beschriebenen Sicherheitshinweise zurückzuführen sind.

 **Wartungstechniker**

Der Wartungstechniker ist der einzige, der zum Eingriff in die Programmierung und zu deren Aktivierung sowie zur Vornahme von Einstellungen und zur Durchführung von Wartungsarbeiten befugt ist.

 Der Zugang zu den internen Teilen des Geräts ist nur auf Personen mit entsprechenden Kenntnissen und Erfahrung beschränkt. Dies betrifft insbesondere die Sicherheit und Hygiene.

3.3 Anforderungen an den Bediener


Aus Sicherheitsgründen erfolgt eine Einteilung in drei Zuständigkeitsbereiche mit unterschiedlichen Kompetenzen:

 **Bediener**

Dem Benutzer ist der Zugang zum Inneren des Geräts strikt untersagt.

 **Mitarbeiter für die Auffüllung**

Der Wartungstechniker hat die Aufgabe die Produkte aufzufüllen, die Außenreinigung durchzuführen und das Gerät ein- und auszuschalten.

 Das für das Befüllen des Automaten zuständige Personal darf keine der im Handbuch aufgeführten Arbeiten durchführen, die in der Kompetenz des Wartungstechnikers liegen.

4 VERSETZUNG UND LAGERUNG

⚠ Für alle in diesem Kapitel beschriebenen Arbeitsgänge sind ausschließlich der Betreiber oder Fachtechniker zuständig, die alle Abläufe und den Einsatz geeigneter Hilfsmittel unter strikter Einhaltung der geltenden Sicherheitsvorschriften organisieren müssen.

4.1 Abladen und Bewegung

Das Abladen vom Transportfahrzeug und die Versetzung des Geräts dürfen ausschließlich durch kompetentes Personal unter Verwendung der für die zu versetzende Last geeigneten Mittel durchgeführt werden.

⚠ Das Gerät muss stets in vertikaler Position gehalten werden.

⊘ Zu vermeiden sind:

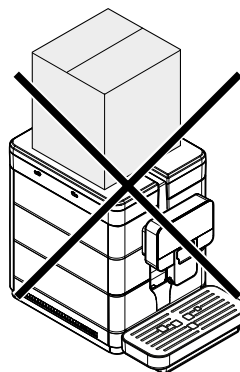
- Ziehen des Geräts über den Boden;
- Kippen oder Legen des Geräts bei Transport und Versetzung;
- Erschütterungen und Stöße am Gerät;
- das Gerät mit Seilen oder Kran anheben;
- das Gerät sollte nicht Witterungseinflüssen ausgesetzt oder an feuchten Orten bzw. in der Nähe einer Wärmequelle gelagert werden.

4.2 Lagerung

Die Maschine ist in Kartons mit Polystyrolschaum verpackt.

Sollte das Gerät nicht gleich installiert werden, ist es in einem geschützten Raum aufzubewahren, der folgende Anforderungen erfüllt:

- das verpackte Gerät sollte in einem geschlossenen und trockenen Raum bei einer Temperatur zwischen 1 °C und 40 °C eingelagert werden;
- maximale Feuchtigkeit: unter 90% (nicht kondensiert);
- keine anderen Geräte oder Kartons auf dem Gerät stapeln;
- in jedem Fall ist es empfehlenswert, das Gerät vor eventuellen Staubablagerungen oder ähnlichem zu schützen.



⚠ Aufgrund des Gesamtgewichts ist die Stapelung von mehr als drei Maschinen verboten. Die Maschine muss in der Originalverpackung trocken und/oder vor Staub geschützt eingelagert werden.

5 INBETRIEBNAHME

⚠ Für alle in diesem Kapitel beschriebenen Arbeitsgänge sind ausschließlich der Betreiber oder Fachtechniker zuständig, die alle Abläufe und den Einsatz geeigneter Hilfsmittel unter strikter Einhaltung der geltenden Sicherheitsvorschriften organisieren müssen.

5.1 Hinweise

⚠ Das Gerät darf weder im Freien, noch in Räumen aufgestellt werden, in denen die Temperatur unter 2°C oder über 32°C liegt, noch in Bereichen mit hoher Luftfeuchtigkeit oder hoher Staubkonzentration. Darüber hinaus darf er nicht in Räumen aufgestellt werden, in denen Reinigungsvorgänge mit Einsatz eines Wasserstrahls ausgeführt werden, und in Räumen, bei denen Explosions- oder Brandgefahren herrschen.

Bevor das Gerät ausgepackt wird, ist zu prüfen, ob der Aufstellungsort folgende Bedingungen erfüllt:

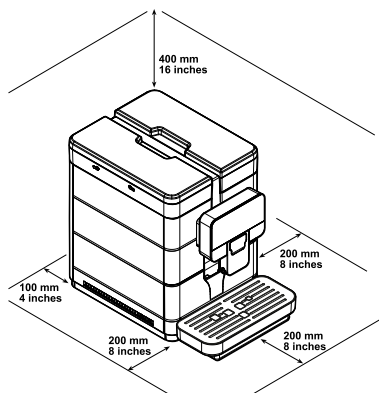
- Die Anschlussstelle des Stromnetzes (Steckdose) muss leicht zugänglich sein und sich in einem Abstand von nicht mehr als 1,2 Metern befinden;
- Die Abstellfläche darf NICHT mehr als 2° Neigung haben;
- Die Spannung der Steckdose muss der auf dem Typenschild angegebenen Spannung entsprechen.

⚠ Das Gerät muss auf einer horizontalen Oberfläche installiert werden.

- ⚠ Die Stellfläche muss dem Gewicht der Maschine angemessen und sauber sein.
- ⚠ Für den Zugang zu der Maschine und zur Steckdose, sowie zur Ausführung von Arbeiten ohne jegliche Behinderung und zum sofortigen Verlassen des Bereichs im Notfall muss genügend Freiraum vorgesehen werden.
- ⚠ Magnetfelder oder in der Umgebung aufgestellte Elektrogeräte, die Störaussendungen vorweisen, können Betriebsstörungen der elektronischen Steuerung an der Maschine verursachen. Bei Temperaturen um 0°C besteht Frostgefahr für die Wasser enthaltenden Bestandteile. Die Maschine sollte unter diesen Bedingungen nicht betrieben werden.

Für den Zugang zu folgenden Teilen wird der entsprechende Freiraum aufgeführt:

- zum Bedienfeld auf der Frontblende;
- zu den Gruppen für den Eingriff im Falle von Betriebsstörungen der Maschine.

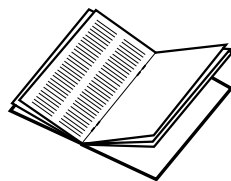


5.2 Auspacken und Aufstellung

Bei Ankunft des Geräts sollte sichergestellt werden, dass dieses während des Transports keine Schäden erlitten hat und dass die Verpackung nicht geöffnet und eventuell Teile herausgenommen wurden. Sollten irgendwelche Schäden festgestellt werden, so sind diese umgehend gegenüber dem Frachtführer zu beanstanden und entweder dem Importeur oder dem Händler zu melden. Falls letztere sich nicht in Ihrem Land befinden, dann nehmen Sie direkt mit der Herstellerfirma Kontakt auf. Der Lieferumfang der Maschine umfasst einen Zubehörbeutel.

Liste Zubehör im Lieferumfang

Schnellanleitung: Kurzanleitung zur Benutzung des Geräts.



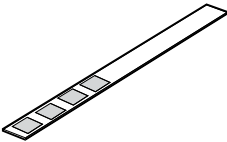
Online-Handbuch: Anweisungen für die Benutzung und Wartung der Maschine.



Netzkabel: für den Anschluss der Maschine an das Stromnetz.

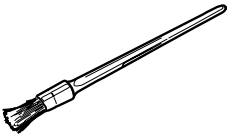


Test zum Bestimmen der Wasserhärte: Schnelltest zur Feststellung der effektiven Härte des zur Ausgabe der Getränke verwendeten Wassers; Dieser Test ist für die Einstellung der Wasserhärte in der Maschine unbedingt nötig.



Liste optionales Zubehör

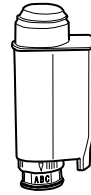
Reinigungspinsel: für die Entfernung des Kaffeepulvers im Servicefach.



Schmierfett: für die regelmäßige Schmierung der Brühgruppe.



Wasserfilter „Intenza +“: entfernt unangenehmen Geschmack, der eventuell im Wasser vorhanden ist, und verringert die Wasserhärte für einen optimalen Betrieb der Maschine.




Reinigungstabletten für Brühgruppe: für eine korrekte Reinigung und verlängerte Lebensdauer der Brühgruppe.



Entkalkungsmittel: für die Entfernung des Kalks, der sich aufgrund der normalen Benutzung im Wassersystem absetzt.



5.3 Anschluss an das Stromnetz

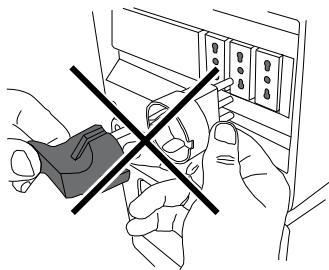
 Das Gerät darf nur von technischem Fachpersonal oder vom Betreiber an die Stromversorgung angeschlossen werden.

⚠ Der für die Installation des Geräts verantwortliche Wartungstechniker muss sicherstellen, dass:

- das Stromnetz den einschlägigen Sicherheitsvorschriften entspricht;
- die Netzspannung der auf dem Datenschild angegebenen Spannung entspricht.

⚠ In Zweifelsfällen noch keine Installation vornehmen und die Anlage von qualifiziertem und dazu befugtem Personal akkurat kontrollieren lassen.

⊖ Keine Adapter oder Vielfachsteckdosen verwenden.

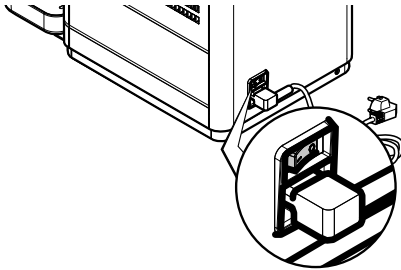


👉 Überprüfen, ob der Stecker des Netzkabels auch nach der Aufstellung noch leicht erreichbar ist.

6 BESCHREIBUNG DER BEDIENELEMENTE

6.1 Hauptschalter

Er befindet sich auf der Rückseite der Maschine unten links. Auf Position „I“ wird die Maschine eingeschaltet (elektrische Funktionen freigegeben). Auf Position „O“ wird die Maschine ausgeschaltet (elektrische Funktionen deaktiviert).

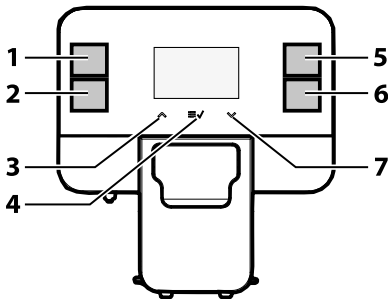


6.2 Display

Das Display zeigt die Meldungen während der Phase des normalen Betriebs, der Programmierphase und der Wartungsphase an.

6.3 Tastatur

Die Funktion der einzelnen Tasten ändern sich je nach Betriebsphase (gewöhnliche Ausgabe oder Programmierung) des Geräts.



1	Taste "Espresso"
2	Taste „Hot Water“
3	Taste „Up“
4	Taste „MENÜ/OK“
5	Taste „Coffee“
6	Taste „Americano“
7	Taste „Down“

6.4 Beschreibung der Tasten in der Phase des normalen Betriebs

Taste "Espresso"

Durch Druck dieser Taste wird die Ausg. eines Espresso gestartet. Durch zweimaliges, aufeinanderfolgendes Drücken wird die Ausgabe eines „Espresso x2“ gestartet.

Taste „Hot Water“

Durch Druck dieser Taste wird die Ausgabe von Heißwasser gestartet.

Taste „Up“

Mit dieser Taste kann man die Benutzermenüpunkte nach oben scrollen.

Taste „MENÜ/OK“

Durch Druck dieser Taste kann man das Menü Techn. öffnen, um einige Reinigungszyklen der Maschine vorzunehmen. (Brühgruppe) und auf das Menü Techn. zuzugreifen. Sobald man das Menü geöffnet hat, lässt sich mit dieser Taste der markierte Menüpunkt bestätigen.

Wenn in einem Menü etwa 3 Sek. lang gedrückt gehalten wird, werden alle Bildschirmanz. verlas. und man kehrt zu „Maschine bereit“ zurück.

Taste „Coffee“

Durch Druck dieser Taste wird die Ausg. eines „Coffee“ gestartet. Durch zweimaliges, aufeinanderfolgendes Drücken wird die Ausgabe eines „Coffee x2“ gestartet.

Taste „Americano“

Durch Druck dieser Taste startet die Ausg. eines Amerik. Kaffees.

Taste „Down“

Mit dieser Taste kann man die Benutzermenüpunkte nach unten scrollen.


Mit jeder Taste auf der Tastatur kann die Maschine betätigt werden, wenn der Standby-Modus aktiviert ist.

7 BEFÜLLEN UND INBETRIEBNAHME

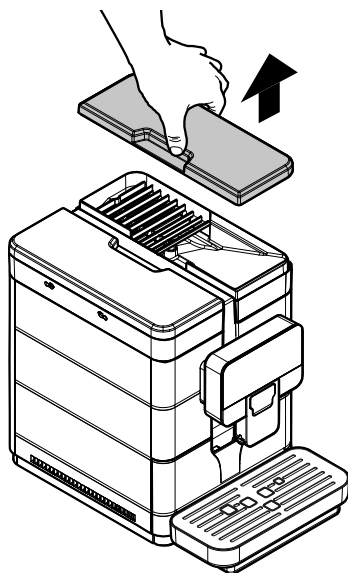
7.1 Kaffeemischungen


- Es wird empfohlen, frischen, nicht fettigen Kaffee mit mittlerer Bohengröße zu verwenden.
- Eine Mischung für Espresso verwenden.
- Für einen starken und aromatischen Espresso sollten spezielle Mischungen für Espressomaschinen verwendet werden.
- Den Kaffee kühl und in einem dicht verschlossenen Behälter aufbewahren.

7.2 Befüllen mit Kaffeebohnen

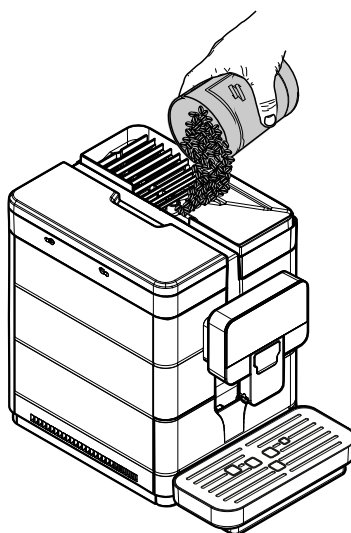
 In den Behälter dürfen ausschließlich Kaffeebohnen eingefüllt werden. Keinen gemahl. Kaffee, Instantkaffee o. a., was die Maschine beschädigen könnte, einführen.


Den Deckel des Kaffeebehälters abnehmen.




 Der Behälter kann je nach den Vorschriften im Benutzerland der Maschine mit einem anderen Sicherheitssystem ausgestattet sein.

Die Kaffeebohnen in den Behälter füllen.

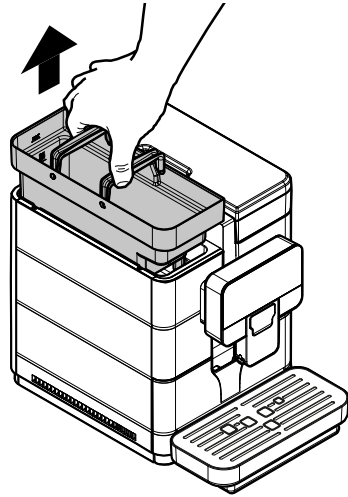


 Zum Füllen des Kaffeebehälters sollten sterile Einmalhandschuhe verwendet werden, um bakteriologische Verunreinigungen zu vermeiden.


Den Deckel wieder auf den Kaffeebehälter setzen.

 Sollte der Wassertank nicht eingesetzt sein, ist sicherzustellen, dass keine Kaffeebohnen in den Tankraum fallen; in diesem Fall sind diese zu entfernen, um Fehlfunktionen zu vermeiden.

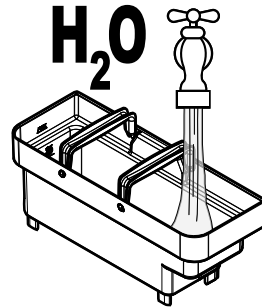
Den Tank entfernen; dieser wird an den im Inneren angebrachten Handgriffen angehoben.



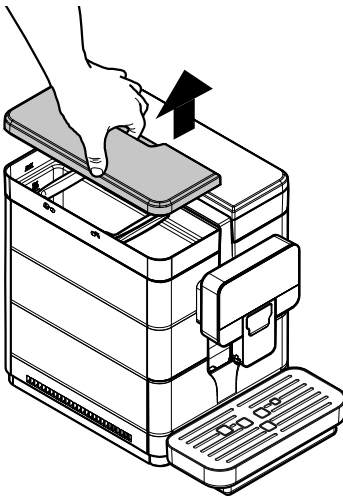
7.3 Füllung des Wassertanks


 Vor der ersten Benutzung muss der Wassertank sorgfältig gereinigt werden. Der Tank darf ausschließlich mit frischem Trinkwasser gefüllt werden. Heißes Wasser, Wasser mit Kohlensäure oder andere Flüssigkeiten verursachen Schäden an der Maschine.

Ausspülen und mit frischem Wasser füllen; der im Tank angegebene maximale Füllstand (MAX) darf nicht überschritten werden.



Den Deckel des Wassertanks abnehmen.

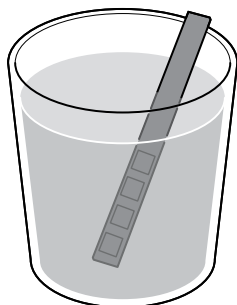



 Zum Füllen des Wassertanks sollten sterile Einmalhandschuhe verwendet werden, um bakteriologische Verunreinigungen zu vermeiden.

Den Tank wieder in seine Aufnahme einsetzen und den Deckel wieder aufsetzen.

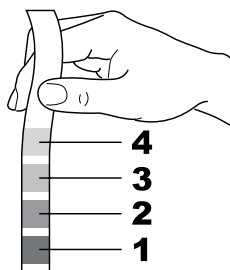
7.4 Messung und Einstellung der Wasserhärte

Das Messen des Wasserhärtegrads ist für den korrekten Betrieb des Kalkschuttfilters und die Häufigkeit des Entkalkens der Maschine maßgeblich. Den Teststreifen zum Bestimmen der Wasserhärte für einen Zeitraum von 1 Sekunde in das Wasser eintauchen.



 Der Teststreifen kann für jeweils eine Messung verwendet werden.

Ablese, wie viele Quadrate die Farbe ändern, und auf die Tabelle Bezug nehmen.



Die Zahlen entsprechen den Einstellungen, die hinsichtlich der Einstellung der Maschine genannt werden, die nachfolgend erläutert wird.

1	HÄRTE 1 (sehr weich)
2	HÄRTE 2 (weich)
3	HÄRTE 3 (mittel)
4	HÄRTE 4 (hart)

Die Programmierung der Maschine öffnen, wie in Abschnitt "Zugang zum technischen Menü" beschrieben.

Menü Techniker
Einstellungen
Statistiken
Schließen

Die Option „EINSTELLUNGEN“ auswählen und die Taste „OK“ drücken.

Einstellungen
Guthabenmenü
KONFIG. GETRÄNKE
Maschinenmenü

Um die Option „MASCHINENMENÜ“ anzuwählen, die Taste „DOWN“ drücken.

Einstellungen
Guthabenmenü
KONFIG. GETRÄNKE
Maschinenmenü

Die Taste „OK“ drücken, um dieses zu öffnen.

Maschinenmenü
Menü Allgemeines
Menü Display
Menü Wasser


Die Taste „DOWN“ drücken, bis die Option „MENÜ WASSER“ ausgewählt werden kann.

Maschinenmenü
Menü Allgemeines
Menü Display
Menü Wasser

Die Taste „OK“ drücken, um dieses zu öffnen.

Menü Wasser
Wasserhärte
FILTER (0/8)
Schließen

Die Taste „OK“ drücken, um das Menü „WASSERHÄRTE“ zu öffnen.


 Die Maschine wird mit einer Standardeinstellung geliefert, die für den Großteil der Anwendungen ausreichend ist.


Wasserhärte
2
3
4


Die Taste „Up“ für die Erhöhung des Werts oder die Taste „Down“ für die Verringerung des Werts drücken. Mit der Taste „OK“ die Änderung bestätigen. Nach der Einstellung der Wasserhärte wird der Kalkschutzfilter installiert, wie im folgenden Abschnitt beschrieben.

7.5 Wasserfilter

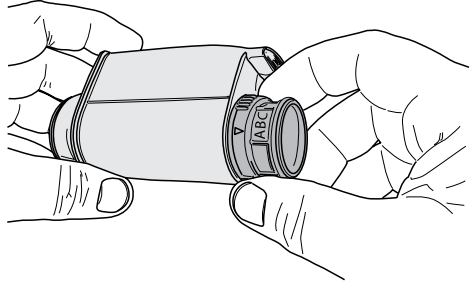
Das Wasser ist ein wesentlicher Bestandteil eines jeden Espresso und sollte daher stets professionell gefiltert werden. Deshalb können alle Masch. mit dem Wasserfilter ausgestattet werden. Der Filter ist recht einfach in der Benutzung und durch seine hoch entwickelte Technologie beugt er der Bildung von Kalk wirkungsvoll vor. Auf diese Weise sind stets die perfekten Wasserbedingungen für ein intensives Aroma Ihres Espresso gewährleistet.

 Das Messen der Wasserhärte ist von wesentlicher Bedeutung für den korrekten Betrieb des Wasserfilters und die Häufigkeit des Entkalkens der Maschine.

 Der Kalkschutzfilter muss ausgetauscht werden, wenn die Maschine den entsprechenden Vorgang anfordert.

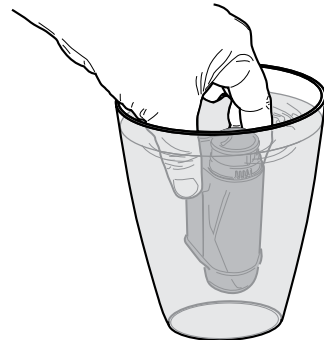
 Vor der Ausführung des Entkalkens muss der Kalkschutzfilter aus dem W a s s e r t a n k herausgenommen werden.

Den Wasserfilter aus der Verpackung nehmen. Filter auf die Standardposition auf dem Buchst. B einstellen. Den Teststreifen zur Bestimmung der Wasserhärte verwenden (nicht im Lieferumfang). Das „Intenza Aroma System“ entsprechend der Angaben auf der Verpackung des Filters einstellen (siehe Abschnitt „Messung und Einstellung der Wasserhärte“).



A	Weiches Wasser
B	Hartes Wasser (Standard)
C	Sehr hartes Wasser.

Den Wasserfilter senkrecht (so dass die Öffnung nach oben zeigt) in kaltes Wasser tauchen und an den Seiten leicht zusammendrücken, um die Luftblasen zu entfernen.



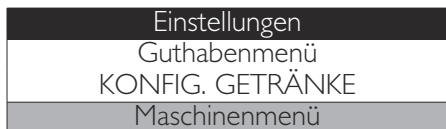
Die Programmierung der Maschine öffnen, wie in Abschnitt "Zugang zum technischen Menü" beschrieben.

Menü Techniker
Einstellungen
Statistiken
Schließen

Die Option „EINSTELLUNGEN“ anwählen und die Taste „OK“ drücken.

Einstellungen
Guthabenmenü
KONFIG. GETRÄNKE
Maschinenmenü

Um die Option „MASCHINENMENÜ“ anzuwählen, die Taste „DOWN“ drücken. „Ja“ markieren und mit „OK bestätigen“. Daraufhin wird folgende Ansicht angezeigt:



Die Taste „OK“ drücken, um dieses zu öffnen.



Die Taste „DOWN“ drücken, bis die Option „MENÜ WASSER“ angewählt werden kann.



Die Taste „OK“ drücken, um dieses zu öffnen.



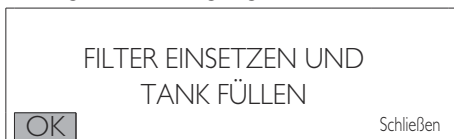
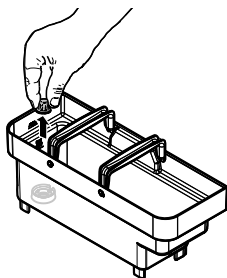
Die Taste „DOWN“ bis zu Punkt „FILTER (0/8)“ drücken.



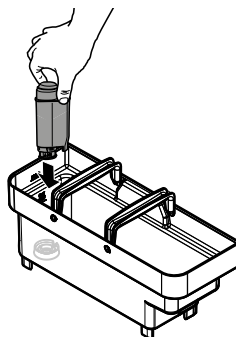
Die Taste „OK“ drücken. Daraufhin wird folgende Ansicht angezeigt:



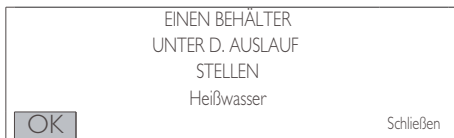
Den Tank aus der Maschine herausnehmen und leeren. Den kleinen weißen Filter aus dem Tank herausnehmen, an einem trockenen Ort aufbewahren und vor Staub schützen.



Den Wasserfilter in den leeren Tank einsetzen. Bis zum Einrasten drücken.



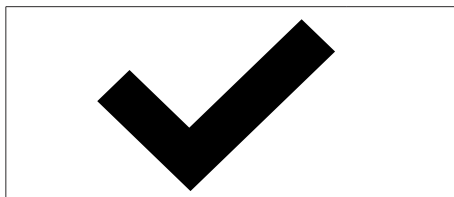
Den Tank mit frischem Trinkwasser füllen und wieder in die Maschine einsetzen. „OK“ markieren und mit „OK bestätigen“. Daraufhin wird folgende Ansicht angezeigt:



Einen Behälter unter die Heißwasserdüse stellen. „OK“ markieren und mit „OK bestätigen“. Daraufhin wird folgende Ansicht angezeigt:





Beginn der Filteraktivierungsphase. Durch Druck der Taste „OK“ kann der Vorgang unterbrochen werden. Nach dem Vorgang schließt die Maschine das Menü von selbst.



Anschließend den Wassertank erneut bis zum Füllstand MAX mit frischem Trinkwasser füllen. Auf der Ansicht Masch. betriebsbereit ersch. das Symb. Filter 100% und gibt damit an, dass ein Filter install. wurde.



7.5.1 Auswechseln des Wasserfilters




-  Wasserfilter auswechseln, sobald die Effizienz 0% erreicht und das Symbol des Filters schnell blinkt.
-  Den Wasserfilter mindestens alle 3 Monate austauschen, auch wenn die Maschine den notwendigen Austausch noch nicht anzeigt.

Wasserfilter herausnehmen. Die Schritte im Abschnitt „Wasserfilter“ befolgen. Den Filter austauschen und den neuen aktivieren. Das Display aktualisiert automatisch die Zahl der verwendeten Filter. Diese Daten werden im Menü nur dann aktualisiert, wenn der Benutzer einen neuen Filter installiert hat, bevor der vorherige erschöpft ist, und auf keinen Fall nach dem achten Austausch. Anschließend den Wassertank erneut bis zum Füllstand MAX mit frischem Trinkwasser füllen.

Austausch des Filtern nach Gebrauch der 8 Filter

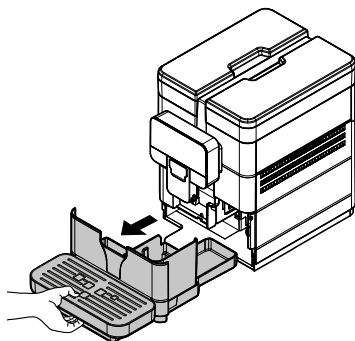
Wasserfilter herausnehmen. Die Schritte im Abschnitt „Wasserfilter“ befolgen. Es werden auch alle Vorgänge für das Entkalken gefordert. Das Display aktualisiert die Anzahl der verwendeten Filter automatisch auf 0/8, jedoch nur nach der Entkalkung und vor der Aktivierung des neuen Filters. Anschließend den Wassertank erneut bis zum Füllstand MAX mit frischem Trinkwasser füllen.

7.6 Einstellung des Mahlgrads

-  Keinen gemahlene(n) Kaffee und/oder Instantkaffee in den Kaffeebohnenbehälter einfüllen. Es dürfen ausschließlich Kaffeebohnen in diesen Behälter eingefüllt werden.
-  Das Mahlwerk enthält in Bewegung befindliche Teile, die eine Gefahr darstellen können; die Einführung der Finger und/oder anderer Gegenstände ist verboten.
-  Vor Eingriffen im Inneren des Kaffeebehälters sollten stets die Maschine durch Druck der Taste ON/OFF ausgeschaltet und der Stecker von der Steckdose abgenommen werden.

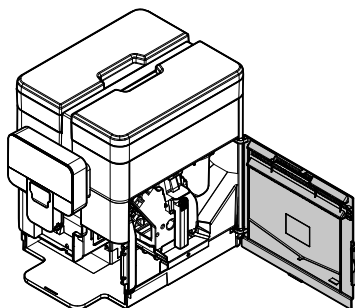
Auf der Maschine ist eine Einstellung des Mahlgrads in gewissem Umfange möglich, um diesen an den verwendeten Kaffee anzupassen. Die Einstellung muss über den Hebel auf der Seite im Inneren des Servicefachs der Maschine ausgeführt werden.

Die Abtropfschale herausnehmen.



Die Schraube entfernen, die das unbeabsichtigte Öffnen der Klappe des Ausgabefachs verhindert. (* nur in der 120-V-USA-Version)

Öffnen Sie die Servicefachabdeckung und drehen Sie den Hebel nur um eine Kerbe.

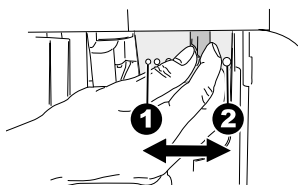


Schließen Sie die Tür wieder und brühen Sie 1-2 Tassen Kaffee, um die Änderungen im Mahlgrad zu überprüfen. Wiederholen Sie den Vorgang, bis Sie die gewünschte Mahlgradeinstellung erreicht haben.

Die Schraube wieder einsetzen, die das unbeabsichtigte Öffnen der Klappe des Ausgabefachs verhindert. (* nur in der 120-V-USA-Version)


Die Markierungen geben den eingestellten Mahlgrad an; Mit den folgenden Markierungen können unterschiedliche Mahlgrade eingestellt werden:


- 1 - feiner Mahlgrad
- 2 - grober Mahlgrad



7.7 Einstellung "Aroma" - Menge gemahlener Kaffee

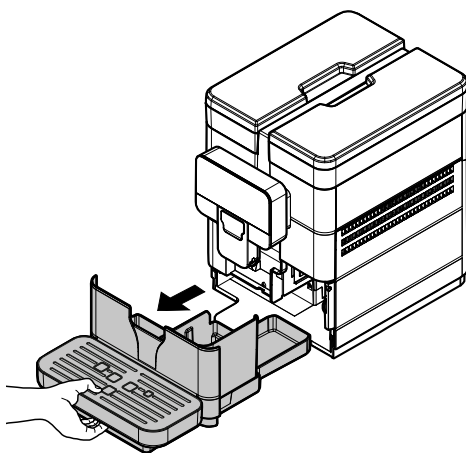
Auf der Maschine kann die Kaffeemenge eingestellt werden, die für die Zubereitung jedes einzelnen Kaffees gemahlen wird.

 Der Hebel für die Einstellung des Aromas darf nur dann gedreht werden, wenn sich das Mahlwerk nicht in Betrieb befindet. Die Einstellung muss vor der Ausgabe des Kaffees erfolgen.

 Die Kaffeeportion NICHT verändern, wenn die Option Vormahlung aktiv ist (auf „ON“ eingestellt).

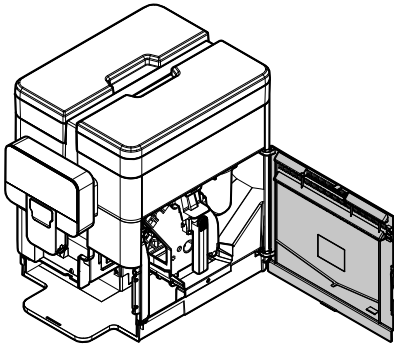
Die Einstellung muss über den Hebel auf der Seite im Inneren des Servicefachs der Maschine ausgeführt werden.

Die Abtropfschale und den Kaffeesatzbehälter herausnehmen.



Die Schraube entfernen, die das unbeabsichtigte Öffnen der Klappe des Ausgabefachs verhindert. (* nur in der 120-V-USA-Version)

Öffnen Sie die Servicefachabdeckung.

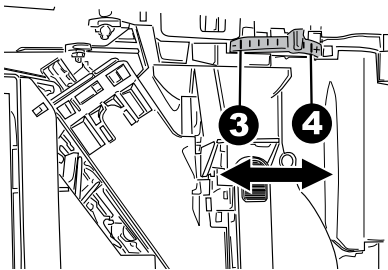


Die Bezugsangaben geben die eingestellte Menge an gemahltem Kaffee an.

Mit den folgenden Bezugsangaben können unterschiedliche Mengen eingestellt werden:

3 - Mindestmenge Kaffee (ca. 6 Gramm)

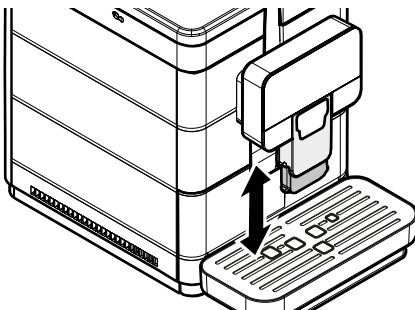
4 - Höchstmenge Kaffee (ca. 10 Gramm)



7.8 Einstellung Kaffeeauslauf

Mit der Kaffeemaschine kann ein Großteil aller handelsüblichen Tassen verwendet werden.

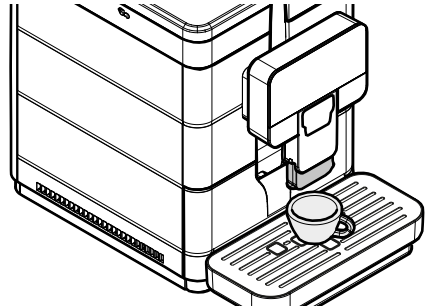
Der Auslauf kann in der Höhe eingestellt werden, um ihn an die Abmessungen der verwendeten Tassen anzupassen.



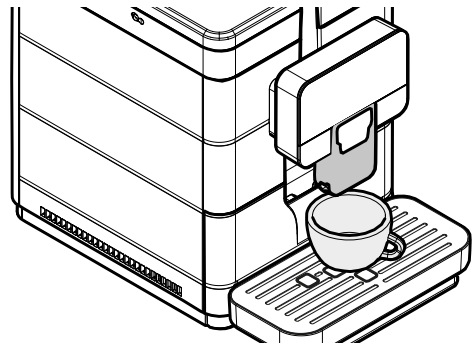
Für diese Einstellung wird der Auslauf von Hand nach oben oder nach unten geschoben.

Folgende Positionen werden empfohlen:

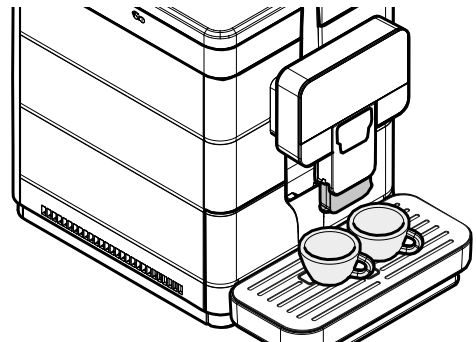
- Für die Verwendung von kleinen Tassen;



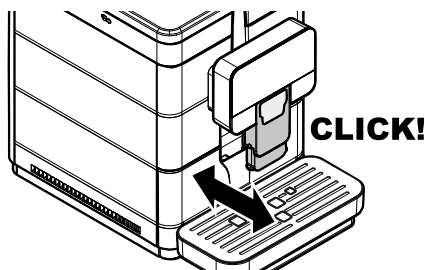
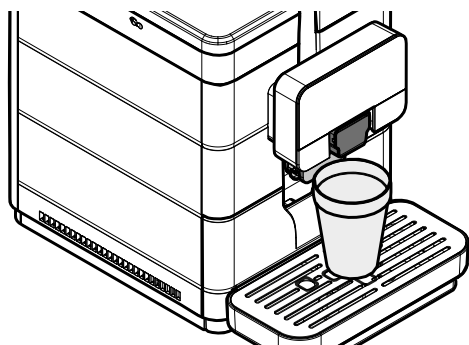
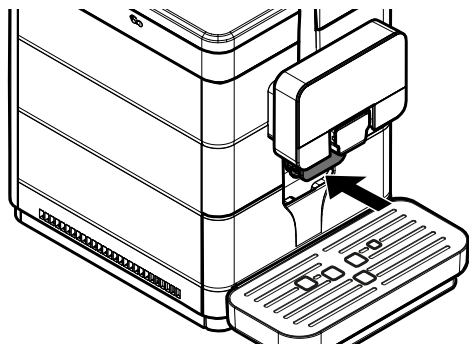
- Für die Verwendung von großen Tassen.



Unter dem Auslauf können auch zwei Tassen aufgestellt werden, um gleichzeitig zwei Tassen Kaffee auszugeben.



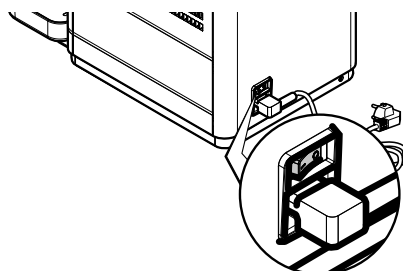
Den Auslauf bis zum Anschlag in die Maschine schieben, um hohe Gläser oder MUG benutzen zu können. In diesem Falle kann lediglich jeweils ein Produkt ausgegeben werden.




Im gegenteiligen Falle ist der Austritt des Produktes aus dem äußeren Bereich des Auslaufs möglich.

7.9 Einschalten / Ausschalten der Maschine

Das Ein- oder Ausschalten der Maschine erfolgt über die Taste im hinteren Bereich der Maschine.




 Vor jeder Ausgabe und/oder wenn der Auslauf in die normale Ausgabeposition zurückgeschoben wird, muss sichergestellt werden, dass dieser korrekt positioniert ist. Die korrekte Positionierung wird mit einem hörbaren KLICK angezeigt.


7.10 Sprache einstellen (bei der ersten Benutzung)

Bei der ersten Einschaltung fordert die Maschine zur Anwahl und zur Speicherung der gewünschten Sprache für die Anzeige der Meldungen auf.

Sprache
ITALIANO
ENGLISH
DEUTSCH

Die gewünschte Sprache durch Druck der Taste „DOWN“ oder der Taste „UP“ anwählen. Die Taste „OK“ für die Speicherung der Sprache anwählen. Die Maschine beginnt die Aufheizung des Systems.

 Nach Abschluss der Aufheizphase führt die Maschine bei der ersten Benutzung die Entlüftung des Systems sowie einen Spülzyklus der internen Systeme durch, bei dem eine geringe Wassermenge ausgegeben wird. Warten, bis dieser Zyklus beendet wird.

 Schlägt das erste Einschalten (Ausgabe) fehl, sind 2 weitere Versuche auszuführen. Ist das Problem nach diesen 3 Versuchen nicht behoben, sind nach 30 Minuten, ohne die Maschine in der Zwischenzeit zu betreiben, erneut 3 Ausgabeveruche zu machen. Sollte das Problem anhalten, ist der Kundendienst zu kontaktieren.

7.11 Erste Inbetriebnahme - Benutzung nach längerer Nichtbenutzung

Nachfüllen (gemäß den Hinweisen in den obigen Punkten).

Den Stecker des Geräts an das Stromnetz anschließen (s. Punkt „Anschluss an das Stromnetz“).

Für einen perfekten Espresso: das Kaffeesystem spülen, wenn die Maschine erstmalig benutzt wird oder nach einer längeren Nichtbenutzung.

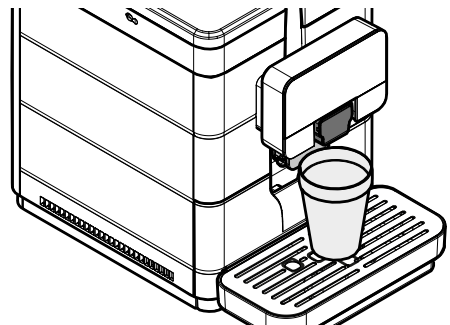
Diese einfachen Vorgänge gewährleisten stets die Ausgabe eines optimalen Kaffees.

Sie müssen ausgeführt werden:

- Bei der ersten Inbetriebnahme;
- Nach einem längeren Zeitraum der Nichtbenutzung der Maschine (länger als 2 Wochen).

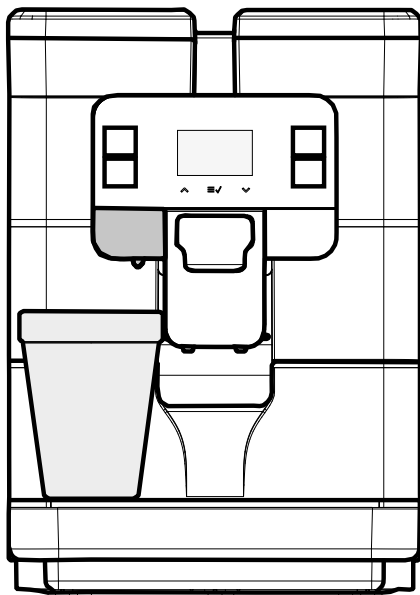
7.11.1 Nach längerer Nichtbenutzung

Den Wassertank leeren, reinigen, ausspülen und mit frischem Wasser füllen (siehe Abschnitt "Füllung des Wassertanks"). Einen großen Behälter unter den Kaffeeauslauf stellen.



Die Taste „Coffee“ drücken, um die Ausgabe zu starten. Die Maschine gibt einen Kaffee über den Auslauf aus; das Ende der Ausgabe abwarten und den Behälter leeren. Die Ausgaben 3 Mal wiederholen.

Einen Behälter unter die Heißwasserdüse stellen.



Die Taste „Hot Water“ drücken, um die Ausgabe von HEISSWASSER zu starten.

Nach Abschluss der Ausgabe des heißen Wassers den Behälter leeren.


Die Maschine ist betriebsbereit.


7.12 Reinigung der Teile, die mit Lebensmitteln in Berührung kommen

Alle Teile, die mit Lebensmitteln in Berührung kommen, reinigen.

- Die Hände gründlich waschen.
- Eine desinfizierende, antibakterielle Lösung auf Chlorbasis (in Apotheken erhältlich) in der auf der Packung angegebenen Konzentration vorbereiten.
- Entfernen Sie alle Abdeckungen und Behälter des Geräts.
- Nachfolgend alle Teile in die vorbereitete Desinfektionslösung eintauchen.


7.13 Betrieb des Geräts


 Vor der Benutzung der Maschine ist dieses Handbuch aufmerksam zu lesen, und die Funktionen der Maschine sollten dem Bediener vertraut sein.


 Nach einer längeren Nichtbenutzung des Geräts sollte vor der erneuten Inbetriebnahme der vorhergehende Abschnitt "Erste Inbetriebnahme - Benutzung nach längerer Nichtbenutzung" nochmals gelesen werden.

Die Vorgänge für die Auswahl der Getränke werden im Kapitel "Betrieb und Verwendung" aufgeführt.

8 PROGRAMMENÜ

 Dieses Kapitel beschreibt, wie Programmierungsparameter des Geräts eingestellt oder geändert werden können.

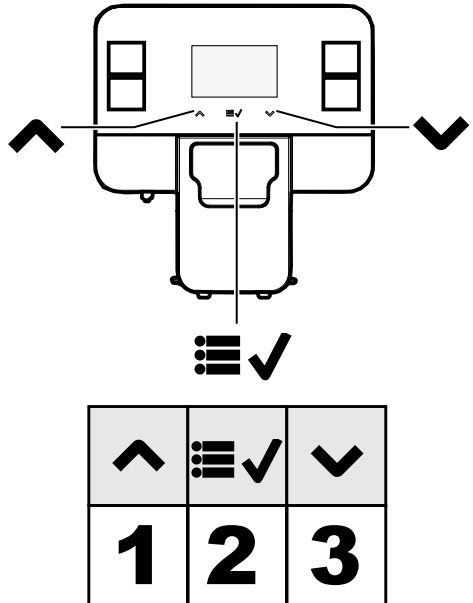
 Daher ist dieser Punkt aufmerksam zu lesen. Erst wenn die genaue Abfolge der auszuführenden Vorgänge verstanden ist, dürfen die Eingriffe ausgeführt werden.

 Für alle in diesem Kapitel beschriebenen Arbeitsgänge sind ausschließlich der Betreiber oder Fachtechniker zuständig, die alle Abläufe und den Einsatz geeigneter Hilfsmittel unter strikter Einhaltung der geltenden Sicherheitsvorschriften organisieren müssen.

Der Fachtechniker oder der Betreiber können einige Betriebsparameter der Maschine den individuellen Bedürfnissen des Benutzers anpassen.

8.1 Beschreibung der Tasten in der Programmierungsphase

Um sich in den Menüs des Geräts zu bewegen, werden die im folgenden beschriebenen Tasten benutzt.



Taste 1: Up

Für die Änderung der Parameter, wenn diese sichtbar sind.
(+) Wert erhöhen

Taste 2: OK

Damit lässt sich der Parameter/Wert bestätigen, wenn dieser geändert wurde.

Taste 3: Down

Für die Änderung der Parameter, wenn diese sichtbar sind.
(-) Wert verringern

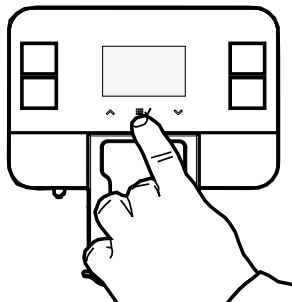
8.2 Programmierung Benutzer

Der Aufbau des Benutzermenüs wird unter dem Punkt „Aufbau des Benutzermenüs“ aufgeführt.

Unter dem Punkt „Beschreibung der Meldungen des Benutzermenüs“ werden alle im Benutzermenü vorhandenen Optionen aufgeführt.

8.2.1 Zugang zum Benutzermenü

Wenn die Maschine „betriebsbereit“ ist, das Hauptmenü über die Taste „OK“ öffnen.



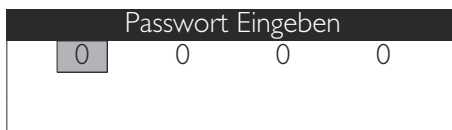
Daraufhin wird folgende Ansicht angezeigt:



Die Option "MENÜ BENUTZER" anwählen und die Taste „OK“ drücken.

⚠ Die Menüs sind frei zugänglich. Diese können auch mit PASSWORT geschützt werden.

⚠ Zur Eingabe des PASSWORTS wird nicht aufgefordert, wenn der voreingestellte Wert (0000) beibehalten wird. Dieser muss bei der ersten Inbetriebnahme der Maschine geändert werden, damit der Zugriff für Unbefugte nicht möglich ist. Nach der Änderung muss das Passwort jedes Mal eingegeben werden, wenn Folgendes auf dem Display angezeigt wird:



⚠ Wenn innerhalb von 10 Sekunden kein Passwort eingegeben wird, kehrt die Maschine zur vorherigen Ansicht zurück.

Für die Einstellung des PASSWORTS ist auf den Abschnitt "Einstellung Passwort" Bezug zu nehmen, in dem die Einstellung erläutert wird.



Wird das PASSWORT vergessen, kann es durch Eingabe eines PUK-Codes neu erstellt werden. Der PUK-Code kann beim Kundendienst Saeco (Evoca group) angefordert werden, der Sie auch durch die entsprechende Vorgehensweise führt.

8.2.2 Aufbau des Benutzermenüs

Im Benutzermenü befinden sich die folgenden Hauptoptionen:

MENÜOPTION
REINIG. BRÜHGRUPPE
Schließen

8.2.3 Beschreibung der Meldungen des Benutzermenüs

MENÜOPTION	Beschreibung
REINIG. BRÜHGRUPPE	Mit dieser Funktion kann der Benutzer an der Brühgruppe eine Reinigung mit Heißwasser durchführen
Schließen	Mit dieser Funktion kehrt man zum Hauptmenü zurück

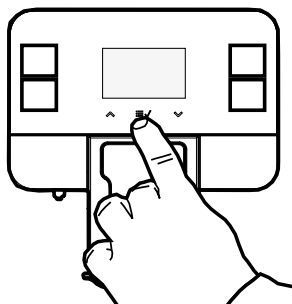
8.3 Technische Programmierung

Der Aufbau des Programmmenüs wird unter dem Punkt "Aufbau des Programmmenüs" aufgeführt.

Unter dem Punkt "Beschreibung der Meldungen des Programmmenüs" werden alle im Programmmenü vorhandenen Optionen aufgeführt.

8.3.1 Zugang zum Techniker Menü

Wenn die Maschine „betriebsbereit“ ist, das Hauptmenü über die Taste „OK“ öffnen.



Daraufhin wird folgende Ansicht angezeigt:

Menü
Ben.-Menü
Menü Techniker
Schließen

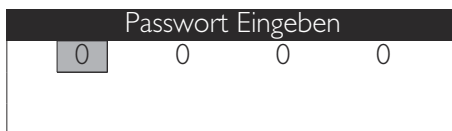
- Im Hauptmenü bis zum Menüpunkt „Menü Techniker“ scrollen.
- Die Taste „OK“ drücken.

Mit der beschriebenen Vorgehensweise wird das Programmmenü nur dann geöffnet, wenn die Maschine die Betriebstemperatur erreicht hat;

Die Menüs sind frei zugänglich. Diese können auch mit PASSWORT geschützt werden.

Nach der Änderung muss das Passwort jedes Mal eingegeben werden, wenn Folgendes auf dem Display angezeigt wird:

Zur Eingabe des PASSWORTS wird nicht aufgefordert, wenn der voreingestellte Wert (0000) beibehalten wird. Dieser muss bei der ersten Inbetriebnahme der Maschine geändert werden, damit der Zugriff für Unbefugte nicht möglich ist.



Wenn innerhalb von 10 Sekunden kein Passwort eingegeben wird, kehrt die Maschine zur vorherigen Ansicht zurück.

Für die Einstellung des PASSWORTS ist auf den Abschnitt "Einstellung Passwort" Bezug zu nehmen, in dem die Einstellung erläutert wird.



Wird das PASSWORT vergessen, kann es durch Eingabe eines PUK-Codes neu erstellt werden. Der PUK-Code kann beim Kundendienst Saeco (Evoca group) angefordert werden, der Sie auch durch die entsprechende Vorgehensweise führt.

8.3.2 Aufbau des Technikermenüs

In diesem Menü können einige Betriebsparameter der Maschine eingestellt werden.

Im Programmmenü befinden sich die folgenden Hauptoptionen:

MENÜOPTION
Einstellungen
Guthabemenü
FREIGABE GUTHABEN
Off
On
Guthaben Hinzufügen
Guthaben auf N. Stellen
ja
Nein
GUTHABEN ZEIGEN
Off
On
Schließen
KONFIG. GETRÄNKE
Espresso
Coffee
HOT WATER
AMERIKANISCHER KAFFEE
GETRÄNKEMENGE
WASSERMENGE
Schließen
Schließen
Maschinenmenü
Menü Allgemeines
Tonsignal
Off
On
Öko-Modus
Off
On
Stand-by Einstell.
15 Minuten

MENÜOPTION
30 Minuten
60 Minuten
180 Minuten
360 Minuten
480 Minuten
600 Minuten
720 Minuten
960 Minuten
Off
ALARME
Alarm Satzbehälter
Off
On
Entkalkung
Off
On
Schließen
VORMAHLUNG
Off
On
Vorbrühung
Off
Niedrig
Hoch
Temperatur
Bereich von -5 bis +5
USER PW
TECHNIK PW
ZÄHLER ANZEIGEN
On
Off
Schließen
Menü Display
Sprache
Kontrast
Logo-Display
Standard
Bean
Custom
Schließen
Menü Wasser
Wasserhärte
FILTER (0/8)
Schließen
Entkalkung
WERKSEINSTELLUNGEN
EINSTELL. LESEN
SCHREIBEN
EINSTELLUNGEN
Statistiken
Schließen
FW-UPDATE
BLUETOOTH
SERIENNUMMER MASCHINE
AKTIVIERUNG
ja
Nein
TASTATURSPERRE

MENÜOPTION
On
Off
Schließen
Schließen
Schließen
Statistiken
Getränke
ANZAHL
Espresso
Espresso x2
Coffee
Coffee x2
AMERIKANISCHER KAFFEE
HOT WATER
ANZAHL GETR. KAFFEE
Schließen
RÜCKSETZB.
Espresso
Espresso x2
Coffee
Coffee x2
AMERIKANISCHER KAFFEE
HOT WATER
RESET
Schließen
Schließen
Fehler
LISTE
Fehler zurücksetzen
Schließen
Wasser
Entkalkung
SEIT LETZT.
SEIT ZWEITL.
SEIT DRITTL.
DURCHF.
Schließen
REINIG. BRÜHGRUPPE
DURCHF.
SEIT LETZT.
Schließen
SEIT PRODUKT.
Schließen
Schließen
Schließen

8.3.3 Beschreibung der Meldungen des Technikermenüs

MENÜOPTION	Beschreibung
Einstellungen	In diesem Menü können alle Betriebsparameter der Maschine aufgerufen werden
Guthabenmenü	In diesem Menü kann virtuelles Guthaben aktiviert, in die Maschine geladen, auf Null zurückgesetzt und deren Ansicht auf der Seite „Betriebsbereit“ aktiviert werden.
FREIGABE GUTHABEN	Wenn diese Funktion aktiviert ist, kann Kaffee nur ausgegeben werden, wenn virtuelles Guthaben in die Maschine geladen wurde. Das Getränk „hot water“ ist jedoch immer verfügbar. Die aktuell aktive Einstellung ist in einer gepunkteten rechteckigen Box enthalten.
Off	Diese Einstellung deaktiviert das Prüfsystem für virtuelles Guthaben.
On	Diese Einstellung aktiviert das Prüfsystem für virtuelles Guthaben.
Guthaben Hinzufügen	Mit dieser Funktion kann virtuelles Guthaben auf die Maschine geladen werden.
Guthaben auf N. Stellen	Mit dieser Funktion kann auf die Maschine geladenes, virtuelles Guthaben auf Null gestellt werden.
ja	
Nein	
GUTHABEN ZEIGEN	Wird diese Funktion aktiviert, wird das virtuell verfügbare Guthaben in der unteren linken Ecke des Hauptbildschirms mit „Betriebsbereit“ angezeigt. Die aktuell aktive Einstellung ist in einer gepunkteten rechteckigen Box enthalten. HINWEIS: Wird die Einstellung „FREIGABE GUTHABEN“ auf „OFF“ gesetzt, zeigt das Menü den Punkt „GUTHABEN ZEIGEN“ nicht an und konfiguriert ihn automatisch auf „OFF“
Off	Für die Ausschaltung der Anzeige der Guthaben. HINWEIS: Wenn das virtuelle Guthaben niedriger als 30 ist, wird die Maschine unabhängig vom verbleibenden Wert im Bildschirm „Betriebsbereit“ angezeigt
On	Aktivierung der Anzeige der Guthaben
Schließen	Mit dieser Option gelangt der Benutzer auf die jeweils höhere Menüebene
KONFIG. GETRÄNKE	In diesem Menü kann auf die Funktion zur Einstellung der Getränkeportionen zugegriffen werden.
Espresso	Es wird die Ausgabe eines Espressos gestartet, um die Füllmenge des Getränks zu speichern.
Coffee	Es wird die Ausgabe eines Kaffees gestartet, um die Füllmenge des Getränks zu speichern.
HOT WATER	Es wird die Ausgabe von Hot Water (Heißwasser) gestartet, um die Füllmenge des Getränks zu speichern.
AMERIKANISCHER KAFFEE	Zugang zum Untermenü Getränke-Konfigur. Amerikanischer Kaffee
GETRÄNKEMENGE	Ermöglicht die Einstellung der Gesamtmenge des Getränks (Werte von 325 bis 735)
WASSERMENGE	Prozentsatz des auszugebenden Wassers in Bezug auf die Gesamtportion einstellen. Die aktuell aktive Einstellung ist in einer gepunkteten rechteckigen Box enthalten. (TIEF 30% / MED 50% / HOCH 70%)
Schließen	Mit dieser Option gelangt der Benutzer auf die jeweils höhere Menüebene
Schließen	Mit dieser Option gelangt der Benutzer auf die jeweils höhere Menüebene
Maschinenmenü	In diesem Menü können die allgemeinen Betriebs- und Wartungsparameter der Maschine verwaltet werden.
Menü Allgemeines	Für die Änderung der Betriebseinstellungen der Maschine.
Tonsignal	Mit dieser Funktion kann die akustische Rückmeldung per Knopfdruck auf der Tastatur aktiviert/deaktiviert werden. Die aktuell aktive Einstellung ist in einer gepunkteten rechteckigen Box enthalten.
Off	Für die Ausschaltung der Tonsignale.
On	Für die Einschaltung der Tonsignale.
Öko-Modus	Diese Funkt. verwaltet die Temp. vom Kaffee-Durchlauferhitzer, sobald die Maschine in den Status „Betriebsbereit“ schaltet. Als Defaultwert ist die Funktion auf «OFF» eingestellt. Die aktuell aktive Einstellung ist in einer gepunkteten rechteckigen Box enthalten.

MENÜOPTION	Beschreibung
Off	So wird der Kaffee-Durchlauferhitzer für die Ausgabe konstant auf einer Temp. gehalten. Auf diese Weise verbraucht der Maschine mehr Energie, da sie stets in Betriebsbereitschaft gehalten wird.
On	So wird der Kaffee-Durchlauferhitzer in der Ruhephase auf einer niedrigeren Temp. gehalten, wie sonst bei der Ausg. eines Getränks nötig ist. So verbraucht die Maschine weniger Energie, jedoch ist für die Ausgabe eines Getränks mehr Zeit erforderlich. Diese Einstellung ist standardmäßig per Werksprogrammierung des Geräts deaktiviert.
Stand-by Einstell.	Einstellung des Zeitraums, nach dem die Maschine nach der letzten Getränkeausgabe in den Standby-Modus übergeht. Die Default-Einstellung ist «nach 30 Minuten». Die aktuell aktive Einstellung ist in einer gepunkteten rechteckigen Box enthalten.
15 Minuten	Nach Ablauf der eingestellten Zeit schaltet die Maschine in den Standby-Modus um.
30 Minuten	Um die Maschine wieder zu aktivieren, wird lediglich eine beliebige Taste gedrückt.
60 Minuten	Nach Durchführung der Funktionsdiagnose und der Aufheizphase ist die Maschine erneut betriebsbereit.
180 Minuten	Wenn der Parameter auf "OFF" eingestellt ist, bleibt die Maschine immer eingeschaltet.
360 Minuten	
480 Minuten	
600 Minuten	
720 Minuten	
960 Minuten	
Off	
ALARME	Ermögl. das Aktivieren und Deaktivier. einiger Alarme.
Alarm Satzbehälter	Mit dieser Funktion kann der Alarm Kaffeesatz aktiviert/deaktiviert werden, d. h. die Warnung, dass die Behälter mit den bereits ausgegebenen Kaffeetabletten voll ist und geleert werden muss. Die aktuell aktive Einstellung ist in einer gepunkteten rechteckigen Box enthalten.
Off	Alarm aus
On	Alarm ein
Entkalkung	Diese Funktion aktiviert/deaktiviert die Meldung (nicht blockierend), dass das Wassersystem der Maschine entkalkt werden muss. Diese Meldung wird mit einem speziellen Symbol auf dem Bildschirm „Betriebsbereit“ angezeigt (siehe Seite 57). Die aktuell aktive Einstellung ist in einer gepunkteten rechteckigen Box enthalten.
Off	Auf diese Weise ist die Anzeige ausgeschaltet.
On	Auf diese Weise ist die Anzeige eingeschaltet. Auf dem Display wird die Meldung angezeigt, wenn die Maschine einen Entkalkungszyklus erfordert.
Schließen	Mit dieser Option gelangt der Benutzer auf die jeweils höhere Menüebene
VORMAHLUNG	Diese Funktion aktiviert/deaktiviert die vorzeitige Vormahlung der nächsten Kaffeeportion. Auf diese Weise steht dem Benutzer bei der Auswahl des Getränks bereits das Kaffeepulver für die Infusion zur Verfügung und erspart sich die Zeit zum Mahlen. Die aktuell aktive Einstellung ist in einer gepunkteten rechteckigen Box enthalten.
Off	Auf diese Weise ist die Funktion Vormahlung ausgeschaltet.
On	Auf diese Weise ist die Funktion Vormahlung eingeschaltet;
Vorbrüfung	Diese Funktion reguliert die Pause zwischen der Vorinfusion der Tablette und der tatsächlichen Ausgabe. Die aktuell aktive Einstellung ist in einer gepunkteten rechteckigen Box enthalten.
Off	Deaktiviert die Vorbrüfung
Niedrig	Aktiviert eine kurze Pause zwischen Vorinfusion und Ausgabe (2 Sekunden)
Hoch	Aktiviert eine kurze Pause zwischen Vorinfusion und Ausgabe (4 Sekunden)
Temperatur	Mit dieser Funktion kann eine eventl. Erhö./Verringer. der Temp. des Kaffees in der Tasse eingestellt werden
Bereich von -5 bis +5	Ermöglicht die Absenkung oder Erhöhung der Produkttemperatur auf einer Skala zwischen -5 und +5.

MENÜOPTION	Beschreibung
USER PW	Mit dieser Funkt. kann ein Login-Passwort für das Benutzermenü festgelegt oder deaktiviert werden. HINWEIS: Die Eingabe des Werts '0000' als Passwort entspricht dem Deaktiv. desselben. Wird das PASSWORT vergessen, so muss es zurückgesetzt werden. Hierzu muss der Kundendienst Saeco (Evoca group) kontaktiert werden.
TECHNIK PW	Mit dieser Funkt. kann ein Login-Passwort für das Menü Techn. festgelegt oder deaktiviert werden. HINWEIS: Die Eingabe des Werts '0000' als Passwort entspricht dem Deaktiv. desselben. Wird das PASSWORT vergessen, so muss es zurückgesetzt werden. Hierzu muss der Kundendienst Saeco (Evoca group) kontaktiert werden. Achtung: Das Passwort für das Techniker Menü ermöglicht auch den Zugriff des Benutzermenüs.
ZÄHLER ANZEIGEN	Diese Funktion aktiviert/deaktiviert die Anzeige des Gesamtkaffeezählers während der Startphase des Geräts.
On	In diesem Modus ist die Zähleranzeigefunktion aktiviert.
Off	In diesem Modus ist die Zähleranzeigefunktion deaktiviert.
Schließen	Mit dieser Option gelangt der Benutzer auf die jeweils höhere Menüebene
Menü Display	In diesem Menü kann die Sprache der auf den Bildschirmen angezeigt. Texte u. der Kontrast des Displays eingest. werden.
Sprache	Die Einstellung ermöglicht die Wahl der Sprache der Benutzeroberfläche unter den folgenden 17: - ITALIENISCH - ENGLISCH - DEUTSCH - FRANZÖSISCH - SPANISCH - PORTUGIESISCH - POLNISCH - RUSSISCH - SLOWENISCH - NIEDERLÄNDISCH - SCHWEDISCH - UNGARISCH - TSCHECHISCH - SLOVAKISCH - RUMÄNISCH - GRIECHISCH - BULGARISCH Die aktuell verwendete Sprache wird in einem liniertem Rechteck angezeigt.
Kontrast	Mit dieser Option kann der korrekte Displaykontrast unter Berücksichtigung der Raumbelichtung eingestellt werden.
Logo-Display	Mit dieser Funkt. kann das Bild (Logo), das auf der Anz. "Betriebsbereit" und währ. des Startvorgangs der Maschine gezeigt wird, geändert werden. Die aktuell aktive Einstellung ist in einer gepunkteten rechteckigen Box enthalten.
Standard	STANDARD: Anzeige des Standard-Logos, oder „ROYAL“.
Bean	Es erscheint eine Kaffeebohne als Logo.
Custom	Hiermit kann man ein benutzerdef. Logo über die Windows-Anwend., die den Kunden zur Verfügung gestellt wird, festlegen.
Schließen	Mit dieser Option gelangt der Benutzer auf die jeweils höhere Menüebene
Menü Wasser	In diesem Menü kann an die Härte des in der Maschine verwendeten Wassers festlegen und die Aktiv. des Filters verwalten.
Wasserhärte	Für die Änderung der Einstellung der Wasserhärte in der Maschine. Mit der Funktion "Wasserhärte" kann die Maschine an den Härtegrad des verwendeten Wassers angepasst werden, damit das Gerät zum geeigneten Zeitpunkt auf die Notwendigkeit der Entkalkens hinweisen kann. Die Wasserhärte messen, wie in Abschnitt "Messen und Einstellung der Wasserhärte" gezeigt.

MENÜOPTION	Beschreibung
FILTER (0/8)	Hier kann man den Aktivierungsstatus des Wasserfilters überprüfen und ggf. einen neuen aktivieren.
Schließen	Mit dieser Option gelangt der Benutzer auf die jeweils höhere Menüebene
Entkalkung	Mit dieser Funktion kann der Entkalkungszyklus gestartet werden, wie im entsprechenden Abschnitt beschrieben.
WERKSEINSTELLUNGEN	Mit dieser Funktion kann man alle Maschineneinstellungen und Getränkeportionen auf die werkseitigen Werte zurücksetzen. HINWEIS: Bei Verwend. dieser Funkt. sind folg. Punkte nicht betroffen: - Guthaben - Passwort - Status Filter - Zähler und Nutzungsstatistiken
EINSTELL. LESEN	Mit dieser Funkt. kann man die akt. Konfig. der Masch. (Einstellungen und Portionen) überschreib., indem eine andere von einem USB-Stick geladen wird. HINWEIS: Die Konfigurationsdatei auf dem Stick muss vorher von einem Royal Black erstellt worden sein und die Erweiterung .MEM haben.
SCHREIBEN	In diesem Menü kann man die aktuelle Maschinenkonfiguration und Nutzungsstatistik auf einem USB-Stick speichern.
EINSTELLUNGEN	Mit dieser Funkt. kann man eine .MEM-Datei auf dem USB-Stick erstellen und speichern, die die akt. Konfig. (Einstellungen und Portionen) der Maschine enthält. HINWEIS: Die gener. .MEM-Dateien können zum Überschreiben der Maschinen-Konfiguration von Royal Black verwendet werden.
Statistiken	Mit dieser Funktion kann man die Nutzungsstatistik der Maschine auf einem USB-Stick in einem TXT-Textdateiformat speichern: - Zähler Ausgaben Getränke - Fehlerliste - Ausgeführte Wartungszyklen
Schließen	Mit dieser Option gelangt der Benutzer auf die jeweils höhere Menüebene
FW-UPDATE	Mit dieser Funktion können Sie die Firmware des Geräts über einen USB-Stick auf eine neuere Version aktualisieren (die vom Saeco-Service (Evoca-Gruppe) bereitgestellt wird). Die Wahl dieser Option mit der OK-Taste bringt einen Neustart der Maschine mit sich. Die Maschine wird nur neu gestartet, wenn die Aktualisierungsdatei auf dem Stick vorhanden und korrekt ist; Andernfalls wird eine Fehlermeldung angezeigt und man kann den Aktualisierungsvorgang beenden.
BLUETOOTH	Mit dieser Funktion können Sie das Bluetooth-Modul und die damit verbundenen Maschinenfunktionen verwalten.
SERIENNUMMER MASCHINE	Mit dieser Funktion können Sie die Seriennummer des Geräts ablesen.
AKTIVIERUNG	Mit dieser Funktion können Sie das Bluetooth-Modul aktivieren, wenn das Gerät darüber verfügt.
ja	Es ermöglicht die Aktivierung der Funktionen des Bluetooth-Moduls und den Neustart des Geräts.
Nein	Es deaktiviert das Bluetooth-Modul.
TASTATURSPERRE	Mit dieser Funktion können Sie die Getränketasten auf der Tastatur sperren und nur die Menünavigationstasten aktivieren. Dadurch soll der Benutzer nur die Möglichkeit haben, Getränkeanfragen nur mit der APP zu stellen.
On	Sperrt die Tastatur der Maschinenschnittstelle. Nur die Navigationstasten bleiben aktiviert.
Off	Entsperrt die Tastatur der Maschinenschnittstelle.
Schließen	Mit dieser Option gelangt der Benutzer auf die jeweils höhere Menüebene
Schließen	Mit dieser Option gelangt der Benutzer auf die jeweils höhere Menüebene
Schließen	Mit dieser Option gelangt der Benutzer auf die jeweils höhere Menüebene

MENÜOPTION	Beschreibung
Statistiken	Mit dieser Funktion kann man auf folgende Ansichten zugreifen: - Produktzähler - Fehlerliste - Zähler für Entkalkung und Reinigungen
Getränke	Mit dieser Funktion kann man die Anzahl der von der Maschine ausgegebenen Produkte ansehen, die nach Getränkeart unterschieden ist.
ANZAHL	In diesem Bereich kann man die Gesamtanzahl an ausgegebenen Getränken seit der Inbetriebnahme der Maschine ansehen. Diese Zähler sind nicht zurücksetzbar.
Espresso	Anzahl an insgesamt ausgegebenen Espressos.
Espresso x2	Anzahl an insgesamt ausgegebenen Espressos x2.
Coffee	Anzahl an insgesamt ausgegebenen Coffees.
Coffee x2	Gesamtanzahl Ausgabe Coffee x2.
AMERIKANISCHER KAFFEE	Anzahl an insgesamt ausgegebenen amerikanischen Kaffee.
HOT WATER	Anzahl an insgesamt ausgegebenem Hot Water (Heißwasser).
ANZAHL GETR. KAFFEE	Gesamtanzahl an ausgegebenen Kaffeetränken.
Schließen	Mit dieser Option gelangt der Benutzer auf die jeweils höhere Menüebene
RÜCKSETZB.	In diesem Bereich kann die Gesamtanzahl an ausgegebenen Getränken seit dem letzten Rücksetzen auf Null der entsprechenden „Teilzähler“ angesehen werden.
Espresso	Anzahl der Espresso, die seit der letzten NULLSTELLUNG ausgegeben wurden.
Espresso x2	Anzahl der seit der letzten NULLSTELLUNG ausgegebenen Espressos x2.
Coffee	Anzahl der seit der letzten NULLSTELLUNG ausgegebenen Coffees.
Coffee x2	Anz. der Ausg. Coffee x2 seit der letzten NULLSTELL.
AMERIKANISCHER KAFFEE	Anzahl der seit der letzten NULLSTELLUNG der ausgegebenen amerikanischen Kaffees.
HOT WATER	Anzahl der seit der letzten NULLSTELLUNG ausgegebenem Hot Water (Heißwasser).
RESET	Für die Nullstellung aller „Teilzähler“ der ausgegebenen Getränke.
Schließen	Mit dieser Option gelangt der Benutzer auf die jeweils höhere Menüebene
Schließen	Mit dieser Option gelangt der Benutzer auf die jeweils höhere Menüebene
Fehler	Mit dieser Funktion können die in der Maschine vorgekommenen Fehler verwaltet und angezeigt werden: - LISTE - Fehler zurücksetzen
LISTE	Mit dieser Funktion können die in der Maschine vorgekommenen Fehler angezeigt werden.
Fehler zurücksetzen	Diese Funktion stellt die Fehlerliste auf Null zurück
Schließen	Mit dieser Option gelangt der Benutzer auf die jeweils höhere Menüebene
Wasser	In diesem Bereich können die Informationen zur Maschinennutzung in Bezug auf Wartungsarbeiten, Verwendung von Wasser im Allgemeinen angezeigt werden
Entkalkung	In diesem Abschnitt werden die Statistiken zu den an der Maschine durchgeführten Entkalkungszyklen angezeigt.
SEIT LETZT.	Gibt die Anzahl an erzeugten Turbinenimpulsen seit dem letzten Mal an, an dem die Reinigungsphase bei einer Entkalkung abgeschlossen wurde
SEIT ZWEITL.	Gibt die Anzahl an erzeugten Turbinenimpulsen zw. dem vorletz. u. letzt. Mal an, an dem die Reinigungsphase bei einer Entkalkung abgeschlossen wurde
SEIT DRITTL.	Gibt die Anzahl an erzeugten Turbinenimpulsen zw. dem drittletzt. u. vorletz. Mal an, an dem die Reinigungsphase bei einer Entkalkung abgeschlossen wurde
DURCHF.	Gibt die Gesamtanzahl der an der Maschine durchgef. Entkalkungszyklen an. Die Anz. der Durchführungen gibt an, wie viele Entkalkungen abgeschl. wurden. Die Entkalkung ist abgeschlossen, wenn mindestens die erste Phase abgeschlossen ist, d.h. die Reinigung mit Entkalker.
Schließen	Mit dieser Option gelangt der Benutzer auf die jeweils höhere Menüebene
REINIG. BRÜHGRUPPE	Mit dieser Funktion können die Zähler der Reinigungen der Brühgruppen angesehen werden.
DURCHF.	Gibt die Anzahl der durchgeführten Reinigungen der Brühgruppe an
SEIT LETZT.	Gibt die Anzahl an erzeugten Turbinenimpulsen seit dem letzten Mal, in dem ein kompletter Reinigungszyklus der Brühgruppe abgeschlossen wurde.
Schließen	Mit dieser Option gelangt der Benutzer auf die jeweils höhere Menüebene

MENÜOPTION	Beschreibung
SEIT PRODUKT.	Gibt die Gesamtanzahl der von der Maschine erzeugten Turbinenimpulsen seit ihrer Inbetriebnahme an.
Schließen	Mit dieser Option gelangt der Benutzer auf die jeweils höhere Menüebene
Schließen	Mit dieser Option gelangt der Benutzer auf die jeweils höhere Menüebene
Schließen	Mit dieser Funktion kehrt man zum Hauptmenü zurück

8.3.4 Einstellung Passwort

Das PASSWORT muss vom Betreiber eingestellt werden, um den Zugriff von unbefugtem Personal zu vermeiden, das die Einstellungen der Maschine verändern und Betriebsstörungen verursachen könnte.

Es könne zwei Passwörter für den Zugriff auf die zwei Menüs der Masch. eingestellt werden.

Bei der Einstellung des PASSWORTS ist folgendermaßen vorzugehen:

Die Programmierung der Maschine öffnen, wie in Abschnitt "Zugang zum technischen Menü" beschrieben.

Menü Techniker	
Einstellungen	
Statistiken	
Schließen	

Die Option „EINSTELLUNGEN“ anwählen und die Taste „OK“ drücken.

Einstellungen	
Guthabenmenü	
KONFIG. GETRÄNKE	
Maschinenmenü	

Um die Option „MASCHINENMENÜ“ anzuwählen, die Taste „DOWN“ drücken.

Einstellungen	
Guthabenmenü	
KONFIG. GETRÄNKE	
Maschinenmenü	

Die Taste „OK“ drücken, um dieses zu öffnen. Daraufhin wird folgende Ansicht angezeigt:

Maschinenmenü	
Menü Allgemeines	
Menü Display	
Menü Wasser	

Die Taste „OK“ drücken, um das „HAUPTMENÜ“ zu öffnen. Daraufhin wird folgende Ansicht angezeigt:

Menü Allgemeines	
Tonsignal	
Öko-Modus	
Stand-by Einstell.	

Mit der Taste „Down“ durch das Menü scrollen und den Punkt „USER PW“ wählen, um das Benutzerpw festzulegen, oder den Punkt „TECHNIK PW“, um den technisch. Zugriff zu setzen.

Menü Allgemeines	
Temperatur	
USER PW	
TECHNIK PW	

Die Taste „OK“ drücken, um dieses zu öffnen. Daraufhin wird folgende Ansicht angezeigt:

TECHNIK PW	
0	0
0	0


Für die Eingabe des Passworts:


Mit den Tasten „Down“ und „Up“ die Einstellung der gewünschten Zahl vornehmen. Mit der Taste „OK“ zum nächsten übergehen.


Die Punkte bis zur Eingabe des eingestellten Passworts wiederholen. Nach Eingabe der letzten Nr. wird zum vorherigen Menübildschirm zurückgeführt.

Wenn ein bereits eingerichtetes Passwort geändert werden soll, ist die Vorgehensweise die gleiche.

9 BETRIEB UND VERWENDUNG

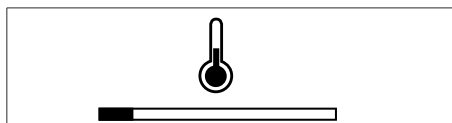
 Dieses Gerät darf von Kindern über 8 Jahren oder von Personen mit eingeschränkten körperlichen oder geistigen Fähigkeiten oder ohne Erfahrung und Kenntnisse bedient werden, wenn diese im sicheren Umgang mit dem Gerät geschult oder dabei überwacht werden, und die mit dem Gebrauch des Geräts zusammenhängenden Gefahren verstehen.


 Kinder dürfen nicht mit dem Gerät spielen. Die Reinigung und Wartung des Geräts darf nicht von Kindern ausgeführt werden, wenn diese nicht überwacht werden.

 Nach längerer Nichtbenutzung wird aus hygienischen Gründen empfohlen, das Wassersystem gründlich zu spülen.

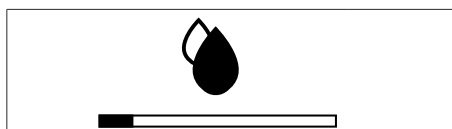
9.1 Aufheizen und Spülung


Beim Einschalten beginnt die Maschine die Aufheizphase; abwarten, bis diese beendet ist.




 In der Fortschrittsleiste wird angezeigt, dass die Maschine die Aufheizung des Systems ausführt.

Nach Abschluss der Aufheizphase führt die Maschine einen Spülzyklus der internen Systeme durch.




 Der Balken zeigt den Fortschritt an und dass die Maschine den Spülzyklus des Systems ausführt.

Dabei wird eine kleine Wassermenge ausgegeben. Abwarten, bis der Zyklus beendet ist.

 Der Zyklus kann abgebrochen werden, indem die beleuchtete Taste gedrückt wird.



Wenn das Logo angezeigt wird, ist die Maschine betriebsbereit.

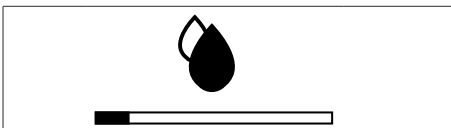
 Wird die Maschine zum ersten Mal benutzt oder wurde sie für längere Zeit nicht betrieben, so muss der Betreiber für die Inbetriebnahme kontaktiert werden.

9.2 Spülzyklus/Selbstreinigung

Mit diesem Zyklus wird das interne Kaffeesystem mit frischem Wasser gespült. Dieser Zyklus erfolgt:

- Beim Start der Maschine (mit kaltem Durchlauferhitzer);
- Während der Phase der Vorbereitung auf den Standby-Modus (wenn mindestens ein Kaffeeprodukt ausgegeben wurde);


Dabei wird eine geringe Menge Wasser ausgegeben, mit der alle Teile gespült und erwärmt werden; in dieser Phase wird das Symbol angezeigt.




Warten, bis dieser Zyklus automatisch beendet wird; die Ausgabe kann durch Druck der beleuchteten Taste abgebrochen werden.

9.3 Umweltfreundlich: Standby

Die Maschine verfügt über einen Energiesparmodus. Nach einem bestimmten Zeitraum der Untätigkeit seit der letzten Ausgabe schaltet die Maschine sich automatisch ab. Dieser Zeitraum wird vom Verwalter des Techniker-Menüs eingestellt.

 Während der Phase der Ausschaltung führt die Maschine einen Spülzyklus aus, wenn ein Kaffeeprodukt ausgegeben wurde.

 Die Zeit kann entsprechend der jeweiligen Anforderungen programmiert werden (siehe Hinweise im Kapitel "Programmieren").

Um die Maschine erneut zu starten, muss lediglich eine Taste auf dem Bedienfeld gedrückt werden (wenn sich der Hauptschalter in der Position "I" befindet); In diesem Falle führt die Maschine die Spülung nur dann aus, wenn der Durchlauferhitzer abgekühlt ist.


9.4 Kaffeeausgabe


Für die Ausgabe des Kaffees ist folgende Tasten drücken: die Taste "Espresso" für die Ausgabe eines Espresso; die Taste „Coffee“ für die Ausgabe eines Kaffees; die Taste „Americano“ für die Ausgabe eines amerikanischen Kaffees;

Anschließend wird der Ausgabezyklus gestartet:


Für die Ausgabe von 1 Tasse Kaffee wird die Taste lediglich einmal gedrückt.

Für die Ausgabe von 2 Tassen Kaffee wird die gewünschte Taste 2 Mal nacheinander gedrückt. Diese Funktion ist nicht für Amerikanischen Kaffee verfügbar.


 Für die Ausgabe von 2 Kaffees übernimmt die Maschine automatisch die Mahlung und Dosierung der richtigen Kaffeemenge.


 Die Zubereitung von zwei Tassen Kaffee erfordert zwei Mahlzyklen und zwei Ausgabezyklen, die automatisch von der Maschine gesteuert werden.

Nach dem Vorbrühzyklus beginnt der Kaffee aus dem Auslauf zu fließen. Die Kaffeeausgabe wird automatisch beendet, sobald die eingestellte Menge erreicht ist; Die Kaffeeausgabe kann jedoch auch vorzeitig durch erneutes Drücken der Taste des gewählten Getränks abgebr. werden, sobald die Hintergrund-LED nicht blinkt, sondern fest leuchtet.

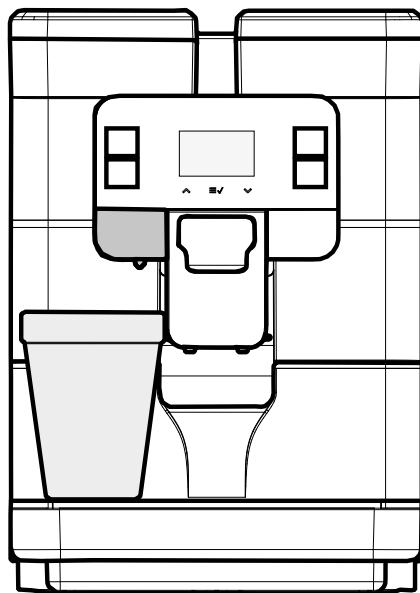
 Die Masch. ist für die Ausgabe eines echten Espresso eingest.. Durch diese Eigenschaft können die Ausgabezeiten leicht verlängert werden, um ein intensives Aroma des Kaffees zu gewährleisten.

9.5 Ausgabe von Heißwasser

 **Verbrennungsgefahr!** Bei Ausgabestart können heiße Wasserspritzer oder Dampf austreten.

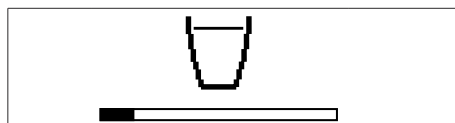
 Die Dampf-/Heißwasserdüse kann hohe Temperaturen erreichen: Nicht direkt mit den Händen berühren.

Bevor heißes Wasser ausgegeben wird, sicherstellen, dass die Maschine betriebsbereit ist. Einen Behälter unter die Heißwasserdüse stellen.



Die Taste für die Ausgabe von „Hot Water“ drücken. Innerhalb weniger Sekunden beginnt Heißwasser aus der Düse zu fließen.

Auf dem Display erscheint:

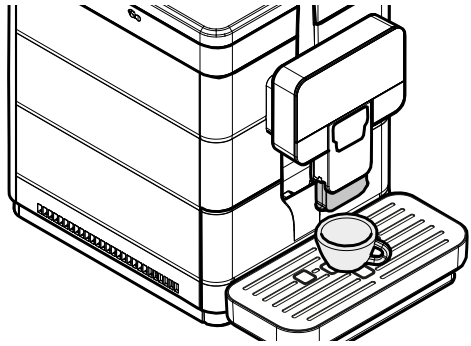


Die Getränkeausgabe wird automatisch beendet, sobald die voreingestellte Menge erreicht ist. Der Benutzer kann die Ausgabe des Produkts abbrechen, sobald die gewünschte Menge erreicht wurde, indem er erneut auf die Taste „Hot Water“ drückt.

9.6 Einstellung Produktmenge in der Tasse

Eine Tasse unter den Auslauf stellen.

Auf der Maschine ist die Einstellung der ausgegebenen Produktmenge je nach Anforderungen des Verbrauchers und der Fassengröße möglich. Diese Einstell. der Fassengröße der Prod. kann vom Betreiber über die Tastatur, nach Sichtkontr. vorgehen werden. Die Menge wird dabei während der Ausgabe eingestellt. Nur für das Getränk „Amerikanischer Kaffee" ist es angesichts des jeweiligen Ausgabezyklus möglich, Menge und Prozentsatz des Wassers in parametr. Form einzustellen.



Die Programmierung der Maschine öffnen, wie in Abschnitt "Zugang zum technischen Menü" beschrieben.

Menü Techniker
Einstellungen
Statistiken
Schließen

Die Option „EINSTELLUNGEN" anwählen und die Taste „OK" drücken.

Einstellungen
Guthabenmenü
KONFIG. GETRÄNKE
Maschinenmenü

Um die Option „KONFIG. GETRÄNKE" auszuwählen, die Taste „DOWN" drücken.

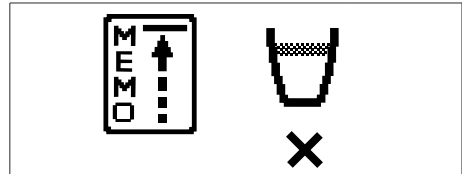
Einstellungen
Guthabenmenü
KONFIG. GETRÄNKE
Maschinenmenü

Die Taste „OK" drücken, um dieses zu öffnen.

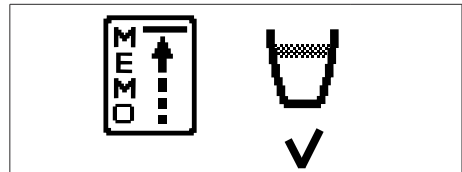
KONFIG. GETRÄNKE
Espresso
Coffee
HOT WATER

Das Getränk wählen, das programmiert werden soll und die Ausgabe beenden, wie auf dem Display angegeben, wenn die gewünschte Menge erreicht wurde. Im Beispiel wird ein Espresso programmiert.

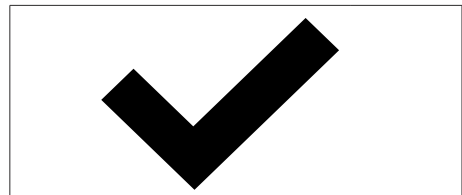
Die Option „Espresso" anwählen. Die Taste „OK" drücken, um dieses zu öffnen. Die Maschine beginnt die Kaffeeausgabe. Auf dem Display erscheint folgendes:



Ein „Xunter " der Tasse zeigt an, dass der Prozess gestoppt werden kann (wir befinden uns noch in der Mahlphase). Klickt man auf die Taste „OK", wird die Speicherung abgebrochen. Nur wenn ein „V" unter der Tasse am Display erscheint, kann die Einstell. der Portion gespeichert werden.



Ab diesem Zeitpunkt muss die Taste „OK" gedrückt werden, sobald die gewünschte Kaffeemenge in die Tasse ausgegeben wurde. Auf dem Bedienfeld erscheint folgende Bildschirmansicht.



Nun ist die Taste "Espresso" programmiert. Bei jedem Druck gibt die Maschine die soeben programmierte Menge aus.

Diese Einstellmethode ist für alle Produkte außer für das Produkt „AMERIKANISCHER KAFFEE“ geeignet. Die Parameter-Konfigurationsmethode wird verwendet, um die Getränkemenge dieses Produkts anzupassen. Mit dieser Methode kann man die Werte für die Getränke- und die Wassermenge direkt über die Tastatur einstellen. Dann muss die Ausgabe überprüft werden, um die tatsächlich ausgegebene Produktmenge zu kontrollieren.

Alle nötigen Bedienungsabläufe sind nachfolgend dargestellt.

Taste „DOWN“ drücken, um das Getränk „AMERIKANISCHER KAFFEE“ anzuwäh.



Die Taste „OK“ drücken, um dieses zu öffnen.



Taste „OK“ drücken, um „GETRÄNKEMENGE“ anzuwählen.

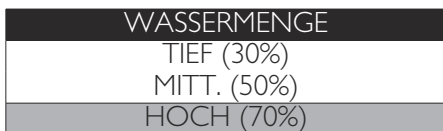


Die Taste „DOWN“ oder die Taste „UP“ für die Anwahl des gewünschten Werts drücken, wenn sich die Leiste füllt. Die seitliche Zahl zeigt den Wert (in Impulsen) hinsichtlich der Leiste an. Nachfolgend zur Bestätigung und zum Verlassen die Taste „OK“ drücken.

Die Taste „DOWN“ drücken, um das Menü „WASSERMENGE“ anzuwählen.




Die Taste „OK“ drücken, um dieses zu öffnen.



Die Taste „DOWN“ oder die Taste „UP“ für die Anwahl des gewünschten Werts drücken. Nachfolgend zur Bestätigung und zum Verlassen die Taste „OK“ drücken.

Nach Abschluss dieser Phase ist die Programmierung des Getränks abgeschlossen und es wird empfohlen, eine Sichtkontrolle des entsprechenden Ergebnisses vorzunehmen.


9.7 Betrieb der Maschine mit Guthaben

 Dieser Betrieb kann vom Betreiber ein- oder ausgeschaltet werden.

Die Maschine ist so ausgelegt, dass sie die Ausgabe der Getränke nach einer Guthabenlogik verwalten kann. Die Anzahl der möglichen Produktausgaben mit Kaffee entspricht der Höhe der Guthaben, die vom Betreiber eingestellt wurden.


Sind diese Guthaben erschöpft, können keine Produkte mit Kaffee mehr ausgegeben werden.

Das verbleibenden Guthaben wird im Bildschirm „Betriebsbereit“ angezeigt, wenn die Funktion „GUTHABEN ZEIGEN“ aktiviert wurde.

 Die Ausgabe von heißem Wasser wird nicht über die Guthaben gesteuert und steht daher immer zur Verfügung, solange sich im Inneren des Tanks Wasser befindet.

Jeder Betreiber kann eigenständig entscheiden, wie er die Einstellung der Guthaben und die Aufladung derselben für die Benutzung der Maschine handhaben möchte.

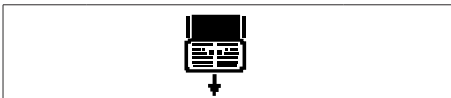
9.8 Kaffeesatzbehälter und Abtropfschale leeren

 Dieser Vorgang muss bei eingeschalteter und/oder in Standby befindlicher Maschine ausgeführt werden.

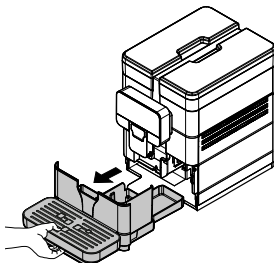
Die Maschine zeigt an, wenn der Kaffeesatzbehälter voll ist. Die erste Meldung weist den Benutzer darauf hin, dass der Kaffeesatzbehälter geleert werden muss, die Maschine gibt aber weiter Kaffee aus. Auf dem Display erscheint:



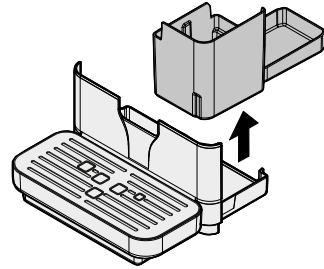
Wird der Behälter nicht geleert, stoppt die Maschine nach 5 Ausgabezcyklen und auf dem Display wird folgendes angezeigt:




In diesem Fall kann die Maschine keine Getränkeausgabe ausführen. Um weiter Getränke ausgeben zu können, muss der Kaffeesatzbehälter geleert werden. Die Abtropfschale und den Kaffeesatzbehälter herausnehmen.



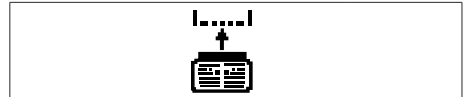
Den Kaffeesatzbehälter anheben.




Den Kaffeesatzbehälter und die Abtropfschale leeren.

 Kaffeesatz und Flüssigkeiten müssen auf geeignete Weise und jeweils separat beseitigt werden.

Nur wenn auf dem Display folgende Anzeige erscheint:



Der Kaffeesatzbehälter und die Abtropfschale kann in die Maschine eingesetzt werden.

 Wenn die Abtropfschale ohne Kaffeesatzbehälter eingesetzt wird, lässt die Maschine keine Getränkeausgaben zu.

Nach dem Einsetzen wird auf dem Display folg. angez.:



In diesem Fall ist die Maschine wieder für die Kaffeeausgabe bereit.

9.9 BLUETOOTH

(*falls die Maschine darüber verfügt)

Das Gerät ist für die Verwendung eines proprietären Bluetooth-Moduls (im Folgenden BT) eingerichtet. Falls vorhanden, muss es über das technische Menü, Menüpunkt BLUETOOTH, aktiviert werden. Die Beschreibung der verfügbaren Befehle finden Sie im Abschnitt "Beschreibung der technischen Menümeldungen" im Kapitel "Programmieren".



Mit dem BT können Sie:

- Auswählen aus der Ferne über die App "Saeco Pro Up" treffen, auch ohne Registrierung. Die App kann durch Scannen des folgenden QR-Codes heruntergeladen werden:



- Richten Sie die Maschine für die Kreditverwaltung über das Portal "Saeco Pro Up" ein. Das entsprechende Handbuch ist auf der EVOCA eCommerce Webseite verfügbar. Nachstehend finden Sie den Link zur EVOCA eCommerce-Webseite: <https://ecommerce.evocagroup.com/> Sie können die Webseite auch aufrufen, indem Sie den folgenden QR-Code scannen.




- Führen Sie das Authentifizierungsverfahren durch.
- Wählen Sie die Marke Saeco.
- Wählen Sie "Suchen"

- Wählen Sie "Dokumente".
- Wählen Sie im Feld "Dokumenttyp" die Option "Kit-Handbücher".
- Eingeben "New Royal" nel box "Beschreibung Modell".
- Drücken Sie auf die Schaltfläche "Suchen".
- Drücken Sie auf das folgende Symbol:



- Wählen Sie das entsprechende Handbuch.
- Bestellen und/oder laden Sie Guthaben über die "Saeco Pro Up"-App auf die Maschine, wenn Sie als registrierter und aktivierter Benutzer angemeldet sind.
- Nehmen Sie die technischen Einstellungen direkt in der App "Saeco Pro Up" vor, wenn Sie als registrierter und aktivierter Benutzer angemeldet sind.

 Im Falle einer Wartung bei eingeschalteter Maschine vor dem Betrieb das Verbindungskabel des Bluetooth-Kits abziehen.

10 REINIGUNG UND WARTUNG

⚠️ Bevor Reinigungs- und/oder Wartungsarbeiten jeder Art ausgeführt werden, muss das Netzkabel von der Steckdose abgenommen werden.

⚠️ Der Hersteller haftet nicht für eventuelle Schäden oder Funktionsstörungen, die auf eine nicht ordnungsgemäße oder mangelhafte Wartung zurückzuführen sind.

⚠️ Um Oxidationserscheinungen im Geräteinneren vorzubeugen, ist die Verwendung von Tabletten auf Chlorbasis zu vermeiden.

10.1 Allgemeine Hinweise für einen einwandfreien Betrieb


⚠️ Falls nicht anders angegeben, dürfen die nicht abnehmbaren Bestandteile und das Gerät selbst ausschließlich mit kaltem oder lauwarmem Wasser und feuchten Tüchern und nicht scheuernden Schwämmen gereinigt werden.


⊖ Keinen Wasserstrahl direkt auf die Komponenten und/oder auf das Gerät richten.


Regelmäßige Reinigung und Wartung verlängern die Lebensdauer der Maschine und gewährleisten die Einhaltung der normalen Hygienevorschriften.


Für einen einwandfreien Betrieb des Geräts empfehlen wir die Einhaltung der Bestimmungen und Zeitangaben des "WARTUNGSPANS".

10.2 Reinigung und planmäßige Wartung

 Alle zu reinigenden Bestandteile sind leicht und ohne die Hilfe von Werkzeug zugänglich.

 Alle Bestandteile dürfen nur mit lauwarmem Wasser und ohne Verwendung von Reinigungs- oder Lösungsmitteln, die ihre Form oder Funktionstüchtigkeit verändern könnten, gereinigt werden.


 Die abnehmbaren Bestandteile dürfen nicht im Geschirrspüler gewaschen werden.


 Die elektrischen Teile nicht mit feuchten Tüchern bzw. **f e t t l ö s e n d e n** Reinigungsmitteln säubern. Pulverreste mit einem trockenen Druckluftstrahl oder mit einem antistatischen Tuch entfernen.

10.2.1 Wartungsplan

Auszuführende Vorgänge	A	B	C	D
Abtropfschale	-	X	-	-
Entleeren und Reinigung des Kaffeesatzbehälters	X	-	-	-
Reinigung Wassertank	-	-	X	-
Reinigung der Brühgruppe	-	-	X	-
Schmierung der Brühgruppe	-	-	-	X
Reinigung Kaffeebehälter	-	-	-	X
Entkalkung	X	-	-	-

- A** Bei Anzeige
B Jeden Tag
C Jede Woche
D Jeden Monat oder nach 500 Ausgaben

 Die Reinigung der Maschine und ihrer Bestandteile ist in jedem Falle einmal wöchentlich vorzunehmen.

 Das Gerät und seine Bestandteile müssen nach einer längeren Nichtbenutzung gereinigt und gewaschen werden.

10.2.2 Reinigung der Abtropfschale und Kaffeesatzbehälter

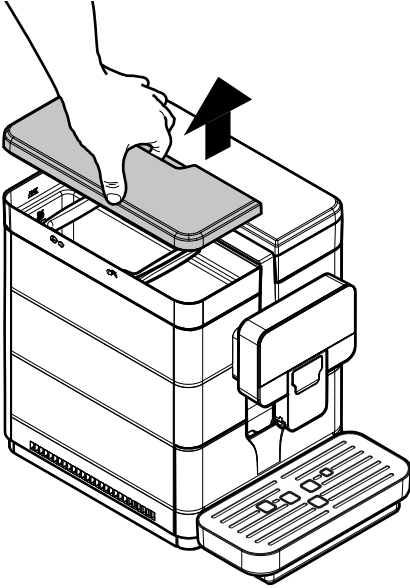
Der Kaffeesatzbehälter muss jedes Mal geleert und gereinigt werden, wenn die Masch. diesen Vorgang anfordert. Es wird jedoch empfohlen, diesen tägl. zu leeren. Die Anweisungen dazu sind im Abschnitt „Kaffeesatzbehälter und Abtropfschale leeren“ nachzulesen.

Auf jeden Fall sollte bei Wartungsarbeiten auf der Maschine auch der Kaffeesatzbehälter herausgenommen und entsprechend gereinigt werden.

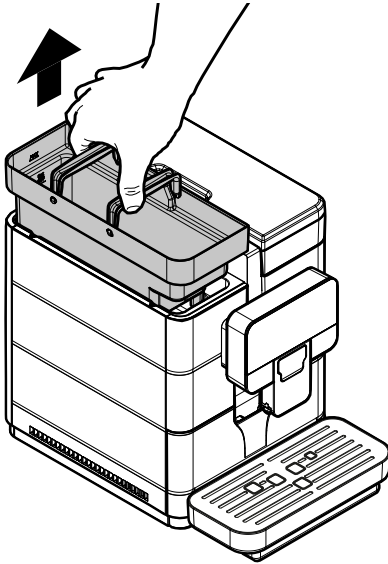
Bei dieser Gelegen. empfiehlt es sich, auch die Abstellgitter für die Tassen zu reinigen.

10.2.3 Reinigung des Wasserbehälters 10.2.4 Reinigung der Brühgruppe

Den Deckel des Wassertanks abnehmen.

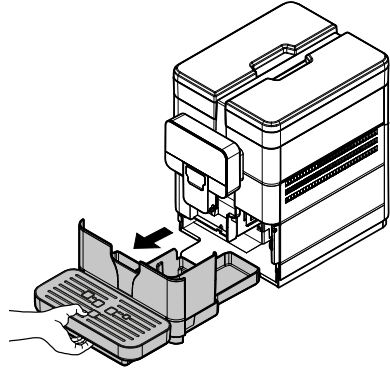


Den Tank entfernen; dieser wird an den im Inneren angebrachten Handgriffen angehoben.



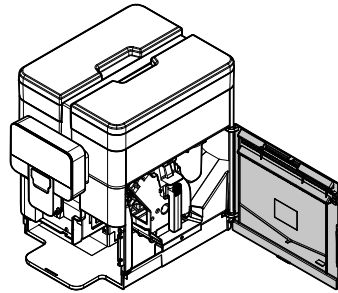
Mit einem nicht scheuernden Reinigungsmittel waschen, mit frischem Wasser ausspülen und sorgfältig abtrocknen.

Die Brühgruppe muss immer dann gereinigt werden, wenn der Kaffeebohnenbehälter nachgefüllt wird, mindestens aber einmal pro Woche. Die Maschine ausschalten, indem der Schalter auf "0" gestellt wird, und den Stecker von der Steckdose abziehen. Die Abtropfschale und den Kaffeesatzbehälter herausnehmen.

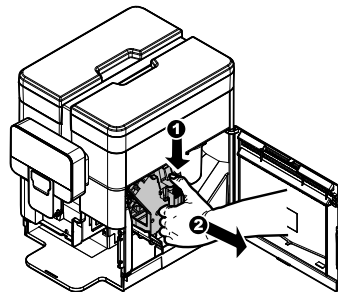


Die Schraube entfernen, die das unbeabsichtigte Öffnen der Klappe des Ausgabefachs verhindert. (* nur in der 120-V-USA-Version)

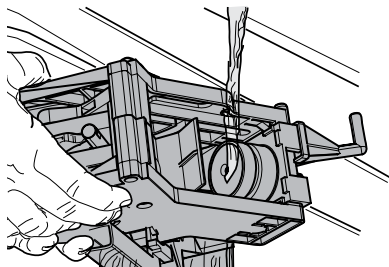
Die Servicetür öffnen.



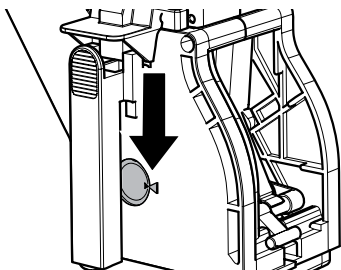
Die Brühgruppe herausnehmen, indem sie am entsprechenden Griff gehalten und die Taste «PRESS» gedrückt wird. Die Brühgruppe darf ausschließlich mit lauwarmem Wasser ohne Reinigungsmittel gereinigt werden.



Die Brühgruppe mit lauwarmem Wasser reinigen; den oberen Filter sorgfältig reinigen. Bevor die Brühgruppe in ihre Aufnahme eingesetzt wird, ist sicherzustellen, dass kein Wasser in der Brühkammer verblieben ist.

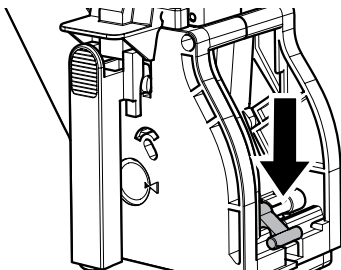


Sicherstellen, dass sich die Brühgruppe in der Ruheposition befindet; die beiden Bezugsmarkierungen müssen übereinstimmen.

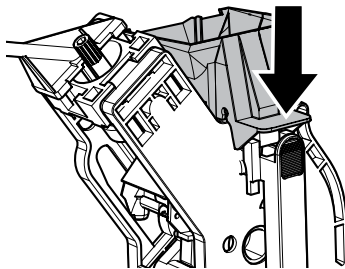


Andernfalls den nachfolgend beschriebenen Vorgang ausführen:

Sicherstellen, dass der Hebel die Basis der Brühgruppe berührt.




Sicherstellen, dass sich der Haken für die Sperre der Brühgruppe in der korrekten Position befindet; Um deren Position zu überprüfen, muss die Taste "PRESS" fest gedrückt werden.



Die Brühgruppe wieder in den entsprechenden Bereich einsetzen, bis sie einrastet. Dabei NICHT die Taste "PRESS" drücken.


Die Servicetür schließen.

Die Schraube wieder einsetzen, die das unbeabsichtigte Öffnen der Klappe des Ausgabefachs verhindert. (* nur in der I20-V-USA-Version)


 Vor dem Einsetzen der Brühgruppe in die Maschine sicherstellen, dass erstere vollständig trocken ist.

10.2.5 Reinigung Brühgruppe mit "Kaffeefettlöser-Tabletten"

Neben der wöchentlichen Reinigung wird empfohlen, diesen Reinigungszyklus mit den "Kaffeefettlöser-Tabletten" nach jeweils 500 Tassen Kaffee oder einmal monatlich auszuführen. Mit diesem Vorgang wird die Wartung der Brühgruppe abgeschlossen. Entfettungstabletten zur Reinigung der Kaffeegruppe und Pflegemittel erhalten Sie bei Ihrem Händler oder autorisierten Servicezentren.

 Die "Kaffeefettlöser-Tabletten" verfügen nicht über Inhaltsstoffe für das Entkalken. Für das Entkalken sollte das Entkalkungsmittel Saeco verwendet werden. Dabei ist der im Kapitel "Entkalken" beschriebene Vorgang auszuführen.

Der Reinigungszyklus kann nicht unterbrochen werden. Der Vorgang muss von einer Person überwacht werden.

 Die bei diesem Verfahren ausgegebene Lösung darf keinesfalls getrunken werden. Die Lösung muss weggeschüttet werden.

Das Benutzermenü nach den Anleitungen aus Abschnitt „Zugriff auf das Benutzermenü“ öffnen.



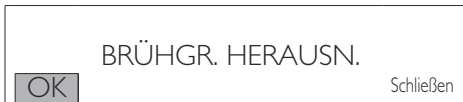
Die Taste „OK“ drücken, um auf den Reinigungszyklus der Brühgruppe zuzugreifen.



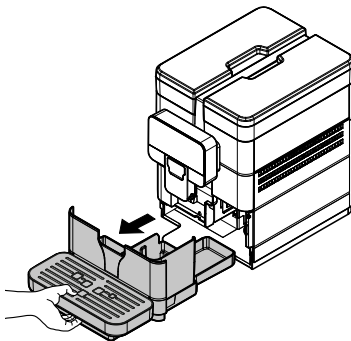
Die Taste „OK“ drücken, um dieses zu öffnen.



Die Taste „OK“ drücken, um den Reinigungszyklus der Brühgruppe zu starten.

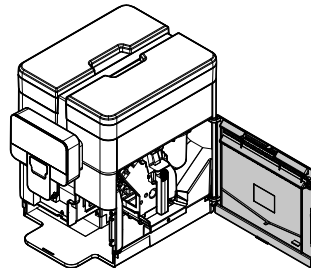


Die Abtropfschale und den Kaffeesatzbehälter herausnehmen.

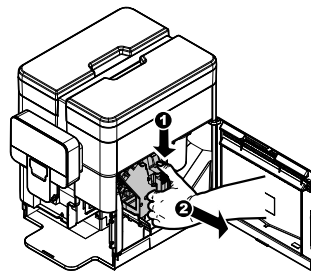


Die Schraube entfernen, die das unbeabsichtigte Öffnen der Klappe des Ausgabefachs verhindert. (* nur in der 120-V-USA-Version)

Die Servicetür öffnen.




Die Brühgruppe herausnehmen, indem sie am entsprechenden Griff gehalten und die Taste «PRESS» gedrückt wird.



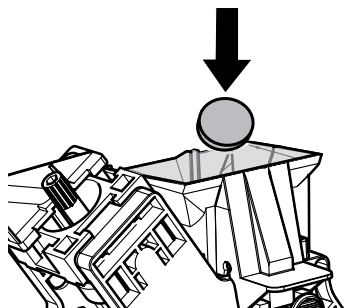
Die Taste „OK“ drücken, um die Herausnahme der Brühgruppe zu bestätigen.



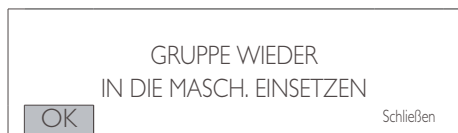
 Sollte diese Option bestätigt werden, so muss der Zyklus in jedem Falle abgeschlossen werden. Zum Verlassen „EXIT“ wählen.

Die Reinigungstablette in die Brühgruppe einwerfen und die Brühgruppe wieder in die Maschine einsetzen. Darauf achten, dass alle Teile eingesetzt wurden und die Tür schließen.

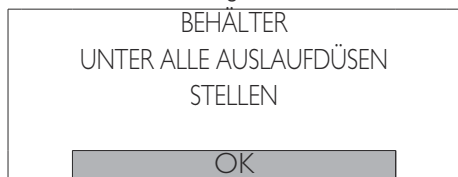
Die Schraube wieder einsetzen, die das unbeabsichtigte Öffnen der Klappe des Ausgabefachs verhindert. (* nur in der 120-V-USA-Version)



Nach dem Einwurf der Tablette die Taste „OK“ zur Bestätigung drücken.



Die Brühgruppe wieder in die Maschine einsetzen und mit der Taste „OK“ bestätigen.



Einen Behälter unter die Ausläufe (Heißwasser und Kaffee) stellen und zur Bestätigung die Taste „OK“ drücken.



Der Zyklus wird von der Maschine automatisch beendet.

Nach Beendigung dieses Zyklus geht die Maschine nach Ausführung des Spülzyklus wieder in den normalen Betriebszyklus über.

- ☞ Es wird empfohlen, die Brühgruppe zu entfernen und mit laufendem frischem Wasser zu reinigen.
- ☞ Vor dem Einsetzen der Brühgruppe in die Maschine sicherstellen, dass erstere vollständig trocken ist.

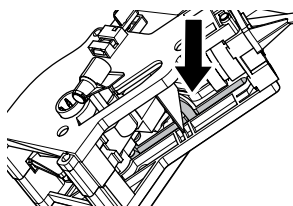
10.2.6 Schmierung der Brühgruppe

Die Brühgruppe sollte nach jeweils 500 Tassen Kaffee oder einmal monatlich geschmiert werden. Fett zum Schmieren der Kaffeegruppe und des Zubehörs können Sie bei Ihrem Händler oder einem autorisierten Service-Center erwerben.

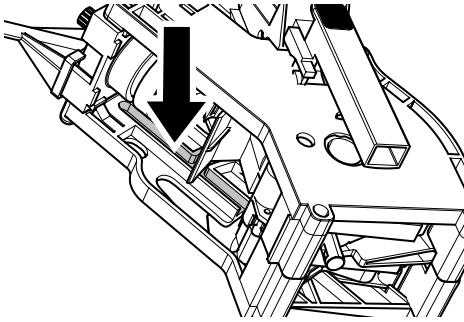
- ☞ Um anzuzeigen, wie viele Kaffees ausgegeben wurden, das Menü „GETRÄNKE“ im Menü „STATISTIKEN“ des Technikermenüs (Abschnitt „Beschreibung der Meldungen des Programmenüs“) einsehen.

Vor der Schmierung der Brühgruppe muss diese unter laufendem Wasser gereinigt werden, wie im Kapitel "Reinigung der Brühgruppe" erläutert.

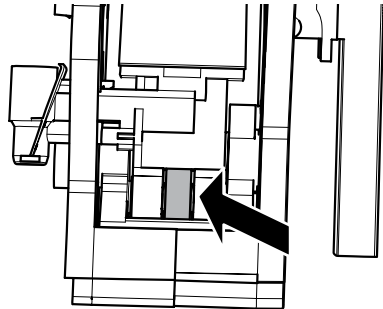
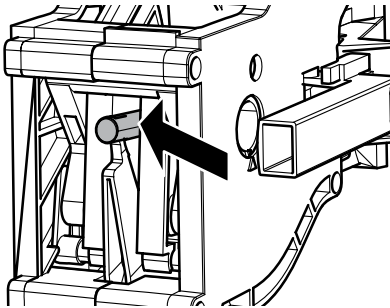
Die Führungen der Brühgruppe ausschließlich mit dem Fett Saeco schmieren.



Das Fett gleichmäßig auf beide seitlichen Führungen auftragen.



Auch die Welle schmieren.



Die Brühgruppe wieder in den entsprechenden Bereich einsetzen, bis sie einrastet. Dabei NICHT die Taste "PRESS" drücken.

Die Servicetür schließen.

Die Schraube wieder einsetzen, die das unbeabsichtigte Öffnen der Klappe des Ausgabefachs verhindert. (* nur in der I20-V-USA-Version)

Den Kaffeesatzbehälter und die Abtropfschale einsetzen.

10.2.7 Entkalkung

Kalk ist von Natur aus im Wasser enthalten, das für den Betrieb der Maschine benutzt wird. Dieser Kalk muss regelmäßig entfernt werden, da er das Wasser- und Kaffeesystem Ihres Geräts verstopfen kann. Die Maschine weist über das Display darauf hin, wenn ein Entkalkung erford. ist.



Hierfür müssen lediglich die nachfolgend beschriebenen Hinweise beachtet werden. Dieser Vorgang muss ausgeführt werden, bevor das Gerät nicht mehr störungsfrei funktioniert, da in diesem Falle die Reparatur nicht durch die Garantie gedeckt ist. Entkalkungs- und Pflegemittel erhalten Sie bei Ihrem Händler vor Ort oder in autorisierten Servicezentren.


- ⚠ Das Entkalkungsmi. nicht trinken.
- ⚠ Keinesfalls darf Essig als Entkalkungsmittel verwendet werden.
- ⚠ Entfernen Sie den Kalkfilter, falls vorhanden, bevor Sie das Entkalkungsmittel eingeben.

Die Taste ON/OFF drücken, um die Maschine einzuschalten. Nach Abschluss des Spül- und Heizvorgangs wird das folgende Display angezeigt:

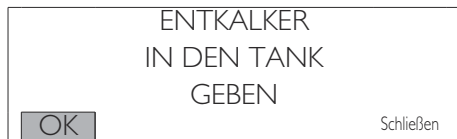


„Ja“ markieren und mit „OK bestätigen“. Daraufhin wird folgende Ansicht angezeigt:



 Diese Anzeige erscheint nur, wenn der Wasserfilter aktiviert wurde.

Den Tank aus der Maschine herausnehmen und leeren. Den Kalkschutzfilter herausnehmen. „OK“ markieren und mit „OK bestätigen“. Daraufhin wird folgende Ansicht angezeigt:



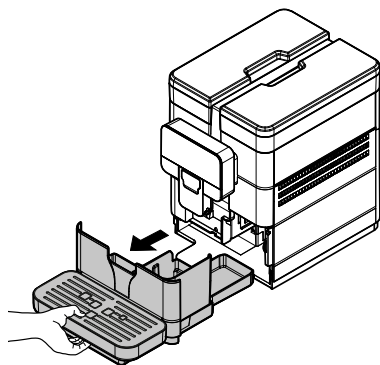
In den Wassertank 250 ml Entkalkungsmittel füllen. „OK“ markieren und mit „OK bestätigen“. Daraufhin wird folgende Ansicht angezeigt:



Den Wassertank wieder einsetzen. Wasser bis zum Füllstand „CALC CLEAN“ in den Wassertank einfüllen. „OK“ markieren und mit „OK bestätigen“. Daraufhin wird folgende Ansicht angezeigt:



Die Abtropfschale entfernen und entleeren.

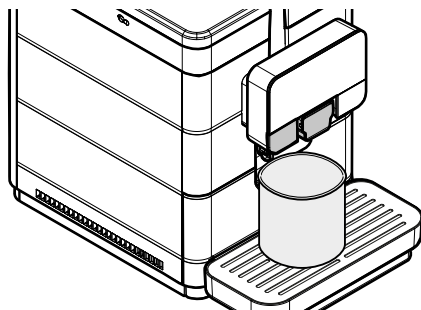


Nach dem Leeren die Abtropfschale wieder einsetzen. „OK“ markieren und mit „OK bestätigen“.

Daraufhin wird folgende Ansicht angezeigt:



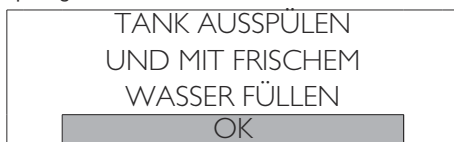
Einen großen Behälter unter die Ausläufe (Heißwasser und Kaffee) stellen.



„OK“ markieren und mit „OK bestätigen“. Daraufhin wird folgende Ansicht angezeigt:



Es beginnt die erste Phase des Entkalkens. Mit der Taste „OK“ kann der Vorgang unterbrochen werden. Mit „OK“ kann der Vorgang wieder aufgenommen werden. Befindet sich keine Entkalkungslösung mehr im Tank, fordert die Maschine zur Entleerung und Spülung des Tanks mit frischem Trinkwasser auf.

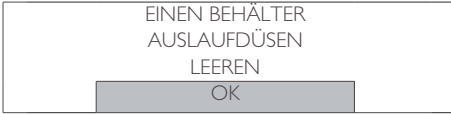


Den Wassertank sorgfältig ausspülen und bis zum Füllstand MAX mit frischem Trinkwasser füllen. Die Taste „OK“ drücken. Daraufhin wird folgende Ansicht angezeigt:



Die Abtropfschale entfernen und entleeren. Nach dem Leeren die Abtropfschale wieder einsetzen. Die Taste „OK“ drücken.

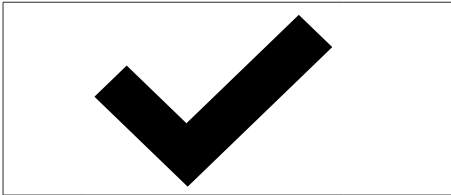
Daraufhin wird folgende Ansicht angezeigt:



Einen großen Behälter unter die Ausläufe (Heißwasser und Kaffee) stellen. Die Taste „OK“ drücken. Daraufhin wird folgende Ansicht angezeigt:



Mit der Taste „OK“ kann der Vorgang unterbrochen werden. Mit „OK“ kann der Vorgang wieder aufgenommen werden. Daraufhin werden folgende Ansichten angezeigt:



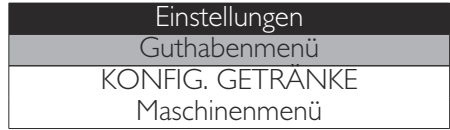
Den kleinen weißen Filter oder den Wasserfilter gewählt. der gewählten Vorgehensw. wieder einset. Dann entweder „JA“ oder „NEIN“ wählen und die „OK“ -Taste drücken. Anschließend den Wassertank erneut bis zum Füllstand MAX mit frischem Trinkwasser füllen.

Nach der Ausführung des Entkalkungszyklus die Behälter leeren, die für die Sammlung von Flüssigkeiten während der Entkalkung verwendet wurden. Die Entkalkungslösung muss gemäß den Anweisungen auf dem Behälter und/oder den geltenden Vorschriften des Landes, in dem sie verwendet wird, entsorgt werden. Die Abtropfschale leeren und wieder einsetzen.

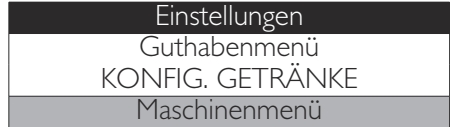
Wenn man den Entkalkungszyklus bei eingeschalt. Maschine durchführen möchte, muss man auf die Programm. zugreifen, wie im Abschnitt „Zugang zum technischen Menü“ beschrieben.



Die Option „EINSTELLUNGEN“ auswählen und die Taste „OK“ drücken.



Um die Option „MASCHINENMENÜ“ anzuwählen, die Taste „DOWN“ drücken.



Die Taste „OK“ drücken, um dieses zu öffnen.



Die Taste „DOWN“ drücken und die Option „ENTKALKUNG“ auswählen.










Die Taste „OK“ drücken, um dieses zu öffnen.







Danach folgen alle oben erläuterten Bildschirmanzeigen der Entkalkungsphase.





II PROBLEMLÖSUNG







II.1 Anzeigen

In diesem Kapitel sind alle Meldungen für den Benutzer sowie die Tätigkeiten beschrieben, die der Benutzer ausführen muss oder kann.

Hinweissignale	Zurücksetzung der Meldung
	Maschine in Einschaltphase.
EINE TASTE DRÜCKEN	Maschine in Standby. Eine Taste drücken.
	Die Maschine befindet sich in der Aufheizphase, um betriebsbereit zu sein.
	Maschine in Phase Spülung des Kaffeekreislaufs. Warten, bis die Maschine den Zyklus beendet.
	Die Masch. fordert den Austausch des Wasserfilt. durch einen neuen.
	Die Maschine führt den Entlüftungszyklus des Systems aus.
	Die Maschine fordert zur Ausführung eines Entkalkungszyklus auf. Wird diese Meldung angezeigt, kann die Maschine weiter benutzt werden, es besteht jedoch die Gefahr, dass der störungsfreie Betrieb beeinträchtigt wird. Es wird darauf hingewiesen, dass Schäden, die durch das unzureichende Entkalken entstehen, nicht durch die Garantie gedeckt sind. Bei Einschalten der Maschine erscheint 5 Sekunden lang ein Hinweis. Der Entkalkungszyklus kann über das Technische Menü erfolgen.
	Die Maschine zeigt an, dass nur noch wenige Zyklen ausgeführt werden können, bevor der Satzbehälter geleert werden muss (siehe Abschnitt "Leerung Kaffeesatzbehälter und Abtropfschale"). Die Maschine lässt noch die Ausgabe von Produkten zu.

Hinweissignale	Zurücksetzung der Meldung
 	Das Guthaben für die Getränkeausgabe ist erschöpft. Alle Produkte, die Kaffee enthalten, sind deaktiviert und die zugehörigen LEDs sind aus.
	Erneuter Positionierungsversuch der Gruppe im Gang.
BLUETOOTH-INIT. WARTEN	Initialisierung automatica del modulo Bluetooth. Warten Sie, bis das Gerät den Vorgang abgeschlossen hat.
 BLUETOOTH AN. WARTEN.	Das Gerät ist mit Bluetooth verbunden, so dass die Tasten derzeit nicht aktiviert sind.
 TASTATUR GESPERRT	Das Tastenfeld des Geräts wurde vom Bediener gesperrt.
	Blinkendes Symbol. Das Gerät ist mit Bluetooth verbunden.

Alarmsignale	Zurücksetzung der Meldung
	Die Abtropfschale und den Kaffeesatzbehälter in die Maschine einsetzen.
	Abtropfschale und Kaffeesatzbehälter für den Betrieb leicht herausziehen, Servicetür schließen, Schale und Behälter wieder einsetzen.
	Den Kaffeesatzbehälter leeren.
	
KAFFEE HINZUFÜGEN UND GETRÄNK AUSWÄHLEN	Den Kaffeebehälter mit Kaffeebohnen auffüllen und ein Produkt auswählen.

Alarmsignale	Zurücksetzung der Meldung
	Den Wassertank füllen.
	Die Brühgruppe in ihre Aufnahme einsetzen.
 MASCHINE NEU STARTEN	Die Maschine ausschalten. Nach 30 Sekunden erneut einschalten. 2 oder 3 Versuche vornehmen.
 Exx	Tritt die Anzeige erneut auf, den Betreiber kontaktieren und diesem den auf dem Display angezeigten Code angeben.
	Der Alarm wird von der Maschine gesteuert. Die Masch. führt einen Versuchszyklus aus, bis sie wieder betriebsbereit ist. Ist dies nicht möglich, zeigt die Maschine die Art des Fehlers an.
BLUETOOTH FEHLER 	Das Bluetooth-Modul funktioniert nicht mehr richtig. Drücken Sie die Taste "OK", um die Fehlermeldung zu schließen und das Gerät mit den Produkttasten zu verwenden.

11.2 Probleme - Ursachen - Abhilfen

In der folgenden Tabelle werden die möglichen Ursachen für Fehler oder Alarmer aufgeführt, die zu einer vollständigen oder teilweisen Blockierung des Geräts führen können.

Fehlercode	Beschreibung
E01	Fehler 01: GRINDER_FAIL GRINDER LOCKED Zeigt an, dass ein Problem mit der Mühle besteht. Zeigt einen kaputten oder defekten Mahlwerkmotor an.
E03	Fehler 03: BU_FWD_FAIL BREWING UNIT LOCKED IN WORK POSITION Zeigt an, dass die Brühgruppe die Position WORK nicht erreichen konnte.
E04	Fehler 04: BU_RWD_FAIL BREWING UNIT LOCKED IN HOME POSITION Zeigt an, dass die Brühgruppe die Position HOME nicht erreichen konnte.
E05	Fehler 05: CIRCUIT_CLOGGED_FAIL HYDRAULIC CIRCUIT REFILL FAILED Gibt an, dass ein Problem im Wassersystem von Heißwasser/Kaffeewasser vorliegt: Die Pumpe kann das Wassersystems nicht füllen.
E06	Fehler 06: DC_VALVE_FAIL DC VALVE SHORT CIRCUIT Zeigt an, dass das Magnetventil kurzgeschlossen ist
E07	Fehler 07: DOSER_FAIL BATCHER MICROSWITCH BLOCKED Zeigt an, dass der Mikroschalter des Dosierers block. ist. oder eine Fehlfunk. vorliegt Um den Maschinenbetrieb wiederherzustellen, den Hebel für die Einstellung des Kaffeepulvers 2-3 dreimal bewegen, die Maschine aus- und wieder einschalten und versuchen, einen Kaffee auszugeben. Besteht das Problem weiter, den Kundendienst kontaktieren.
E10	Fehler 10: HEATER_SHORT_CIRCUIT_TEMP_SENSOR_FAIL SHORT CIRCUIT BOILER COFFEE TEMPERATURE SENSOR Gibt an, dass sich die NTC-Temperatursonde im Kaffeeboiler im Kurzschluss befindet
E11	Fehler 11: HEATER_OPEN_LOOP_TEMP_SENSOR_FAIL OPEN CIRCUIT BOILER COFFEE TEMPERATURE SENSOR Gibt an, dass die NTC-Temperatursonde im Kaffeeboiler unterbrochen ist
E14	Fehler 14: HEATING_UP_TIMEOUT_FAIL TIMEOUT BOILER Gibt an, dass die Stromvers. des Kaffeeboilers unterbrochen ist.
E16	Fehler 16: BU_SHORT_CIRCUIT_FAIL BREWING UNIT SHORT CIRCUIT Zeigt einen Kurzschluss des Getriebemotors der Brühgruppe an.
E19	Fehler 19: ZERO_CROSSING_FAIL ZERO CROSSING ERROR Weist auf ein Stabilitätsproblem der Netzfrequenz, die die Maschine versorgt, hin. Die Verbindungen an der CPR-Karte überprüfen oder die Karte ersetzen.
E20	Fehler 20: HEATING_UP_OVER_TEMP_FAIL OVER TEMP BOILER Zeigt an, dass der Boiler eine zu hohe Temperatur erreicht hat und willkürlich ausgeschaltet wurde.

12 AUFBEWAHRUNG - ENTSORGUNG

12.1 Neuaufstellung an einem anderen Ort

Zur Aufstellung des Geräts an einer anderen Stelle wie folgt vorgehen:

- das Gerät von allen Versorgungsnetzen trennen;
- die allgemeine Reinigung des Geräts vornehmen, wie im Kapitel "Reinigung und Wartung" beschrieben;
- alle Bestandteile wieder montieren und die Türen schließen;
- Heben und stellen Sie das Gerät an der dafür vorgesehenen Stelle auf.

12.2 Nichtbenutzung und Einlagerung

Soll das Gerät eingelagert oder für einen längeren Zeitraum außer Betrieb genommen werden, so müssen die unter dem Punkt "Neuaufstellung an einem anderen Ort" beschriebenen Vorgänge ausgeführt werden:

- das Gerät in eine Plane hüllen, um es vor Staub und Feuchtigkeit zu schützen;
- das Gerät an einem geeigneten Ort abstellen (die Temperatur darf nicht unter 1°C liegen). Keine Kartons oder Ausrüstungen auf dem Automaten ablegen.

13 HINWEISE FÜR DIE ENTSORGUNG



BENUTZERINFORMATION

Gemäß Art. 13 des Gesetzesdekrets Nr. 151 vom 25. Juli 2005 "und in Übereinstimmung mit den Bestimmungen der WEEE-Richtlinie über die Verringerung der Verwendung gefährlicher Stoffe in Elektro- und Elektronikgeräten und die Entsorgung von Abfällen".

Das Symbol mit dem durchgestrichenen Mülleimer auf dem Gerät oder auf seiner Verpackung gibt an, dass das Produkt zum Ende seines Betriebslebens getrennt vom Hausmüll entsorgt werden muss.

Die Wertstofftrennung dieses Geräts am Ende seines Betriebslebens wird vom Hersteller organisiert und verwaltet. Der Benutzer, der das Gerät der Entsorgung zuführen möchte, muss sich daher an den Hersteller wenden und den Vorgaben folgen, die dieser für die Wertstofftrennung von Altgeräten umsetzt.

Die geeignete Entsorgung über die Wertstofftrennung und die Zuführung des außer Betrieb genommenen Geräts in das Recycling sowie die Aufbereitung und die umweltgerechte Entsorgung tragen zur Vermeidung von möglichen negativen Auswirkungen auf die Umwelt und die menschliche Gesundheit bei und ermöglichen die Wiederverwendung und/oder das Recycling der Materialien, aus denen das Gerät besteht.

Die ungesetzliche Entsorgung des Produkts durch den Besitzer zieht die Verhängung von Verwaltungsstrafen gemäß der geltenden Gesetzgebung nach sich.

