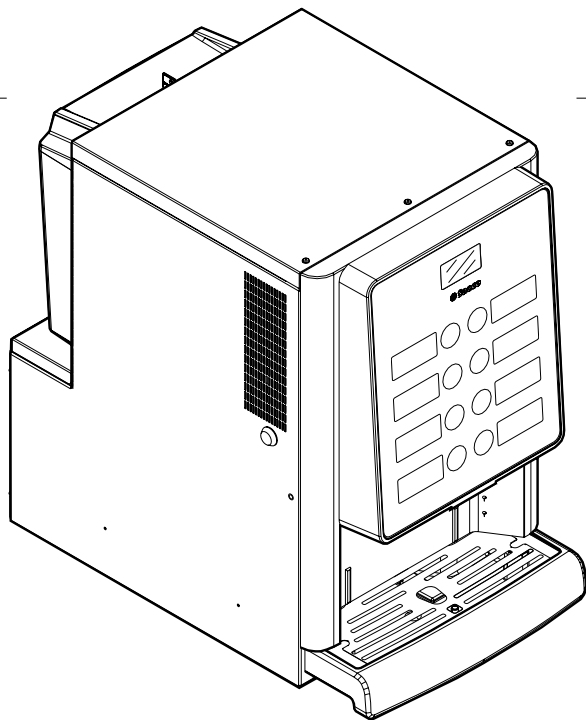


IPERAUTOMATICA PREMIUM

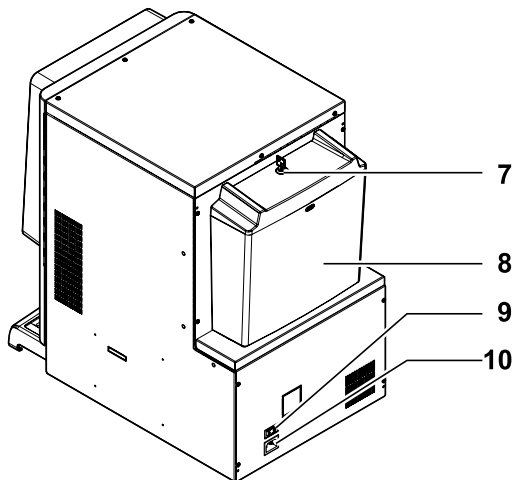
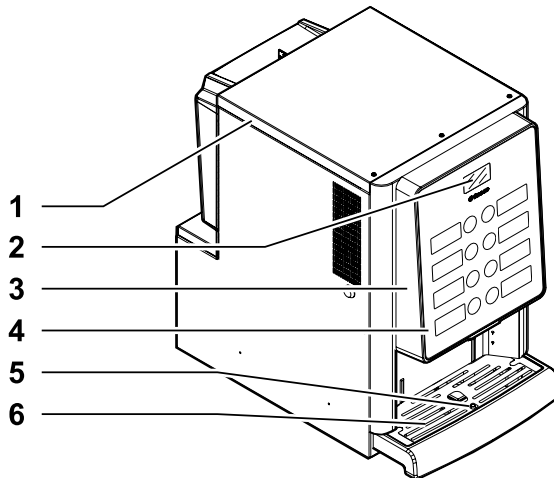


Type: D.A. 3P2016

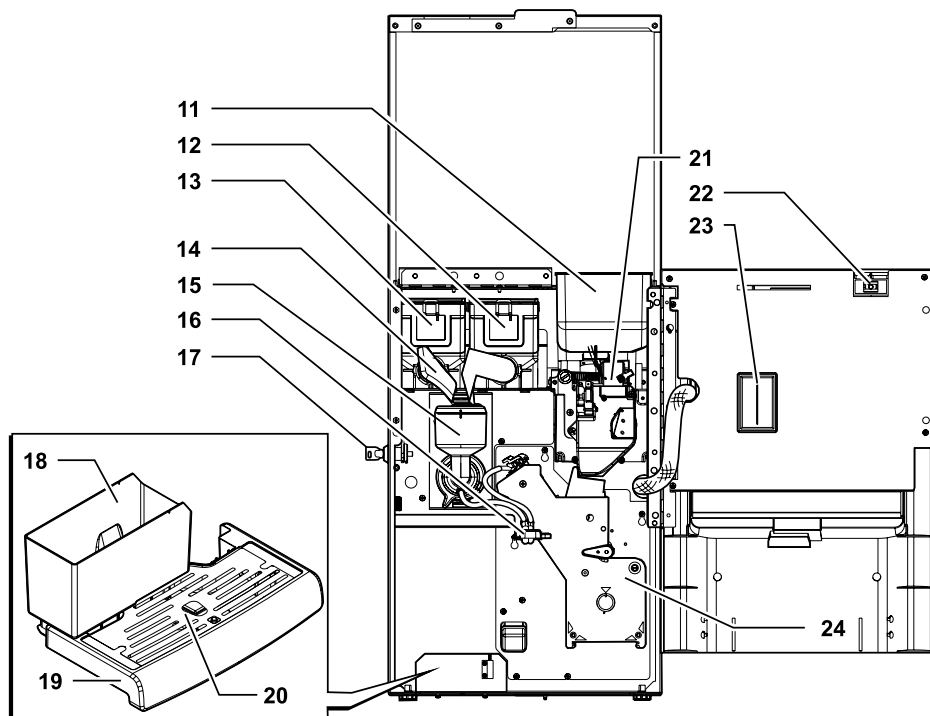
BEDIENUNG UND WARTUNG

HAUPTBESTANDTEILE

HAUPTBESTANDTEILE VERSION ESPRESSO



1	Obere Tür
2	Display
3	Vordere Tür
4	Tastatur
5	Schwimmer Abtropfschale voll
6	Getränkeausgaberaum (Entnahme Getränke)
7	Schloss Wassertank
8	Wassertank
9	Schalter ON/OFF
10	Steckdose für Netzkabel



11	Kaffeebohnenbehälter
12	Behälter 2 (Instantprodukte)
13	Behälter 1 (Instantprodukte)
14	Auslauföffnung Pulver
15	Mischer
16	Ausgabearm
17	Türschloss

18	Kaffeesatzbehälter
19	Abtropfschale
20	Rost
21	Mahlwerk
22	Schutzschalter
23	Elektronische Karte CPU
24	Brühgruppe

SICHERHEITSHINWEISE

- ⚠ Nur für gewerbliche Nutzung.
- ⚠ Der Automat darf nicht im Freien aufgestellt werden. Vermeiden Sie es, ihn an einem besonders feuchten oder staubigen Ort bzw. in Räumen aufzustellen, in denen die Temperatur unter 2°C bzw. über 32°C liegt.
- ⚠ Das Gerät ist nicht für die Installation in Bereich. geeignet, in denen ein Wasserstrahl benutzt werden kann.
- ⚠ Der Automat soll auf einer horizontalen Oberfläche installiert werden.
- ⚠ Folgendes ist untersagt: Verwendung eines Wasserstrahls für die Reinigung.
- ⚠ Das Gerät darf nur an Orten installiert werden, an dem es von entsprechend eingeschultem Personal verwendet und gewartet werden kann.
- ⚠ Dieses Gerät darf von Kindern über 8 Jahren oder von Personen mit eingeschränkten körperlichen oder geistigen Fähigkeiten oder ohne Erfahrung und Kenntnisse bedient werden, wenn diese im sicheren Umgang mit dem Gerät geschult oder dabei überwacht werden, und die mit dem Gebrauch des Geräts zusammenhängenden Gefahren verstehen.
- ⚠ Kinder dürfen nicht mit dem Gerät spielen.
- ⚠ Die Reinigung und Wartung des Geräts darf nicht von Kindern ausgeführt werden, wenn diese nicht überwacht werden.
- ⚠ Keinen direkten Wasserstrahl auf den Automaten und/oder auf einzelne Bestandteile richten.

- ⚠ Beim Anschluss des Geräts an das Wassernetz sollten alle anwendbaren nationalen Vorschriften bekannt sein und eingehalten werden.

- ⚠ Bei Schäden am Netzkabel muss dieses vom Hersteller, von dessen Kundendienst oder von einer Person mit e n t s p r e c h e n d e n Fachkenntnissen ausgetauscht werden, damit allfällige Gefahren vermieden werden.

- ⚠ Der Zugang zu den internen Teilen des Automaten ist nur auf Personen mit Kenntnis und Erfahrung desselben beschränkt, insbesondere was Sicherheit und Hygiene angeht.


- ⚠ Bevor Reinigungs- und/oder Wartungsarbeiten jeder Art ausgeführt werden, muss das Netzkabel von der Steckdose abgenommen werden.


INHALT


1	EINFÜHRUNG IN DIE VERWENDUNG DES HANDBUCHS...	7
1.1	Vorwort.....	7
1.2	Verwendete Symbole.....	7
2	INFORMATIONEN ZUM AUTOMATEN.....	9
2.1	Informationen für den Wartungstechniker.....	9
2.2	Beschreibung und vorgesehene Verwendung.....	9
2.3	Kennzeichnung des Automaten.....	10
2.4	Technische Daten.....	10
3	SICHERHEIT.....	11
3.1	Vorwort.....	11
3.2	Allgemeine Sicherheitshinweise.....	11
3.3	Anforderungen an den Bediener.....	12
3.4	Sicherheitsvorrichtungen.....	12
3.5	Restrisiken.....	13
4	VERSETZUNG UND LAGERUNG.....	14
4.1	Abladen und Bewegung.....	14
4.2	Lagerung.....	14
5	INBETRIEBNAHME.....	15
5.1	Hinweise.....	15
5.2	Auspacken und Aufstellung.....	15
5.3	Anbringen der Produktschilder.....	17
5.4	Installation der Zahlungssysteme.....	18
5.5	Anschluss an das Stromnetz.....	19
6	BESCHREIBUNG DER BEDIENELEMENTE.....	20
6.1	Hauptschalter.....	20
6.2	Display.....	20
6.3	Tastatur.....	20
6.4	Beschreibung der Tasten in der Phase des... normalen Betriebs.....	20
6.5	Tasten CPU-Karte.....	20
7	BEFÜLLEN UND INBETRIEBNAHME... 21	21
7.1	Konfiguration der Behälter.....	21
7.2	Befüllen mit Pulver.....	21
7.3	Befüllen mit Kaffeebohnen.....	22
7.4	Füllung des Wassertanks.....	22
7.5	Einstellung der Portion.....	24
7.6	Einstellung des Mahlgrads.....	24
7.7	Erste Inbetriebnahme des Automaten.....	24
7.8	Füllen des Wasserkreislaufs.....	24
7.9	Reinigung der Teile, die mit Lebensmitteln in... Berührung kommen.....	25
7.10	Gebrauch des Automaten.....	25
8	PROGRAMM- UND WARTUNGSMENÜ.....	26
8.1	Beschreibung der Tasten für die... Programmier- und die Wartungsphase.....	26
8.2	Programmmenü.....	26
8.3	Wartungsmenü.....	44
8.4	Maschine bereit / Gratis-Taste.....	48
9	BETRIEB UND VERWENDUNG.....	49
9.1	Anwahl der Getränke.....	49
9.2	Anzeigen.....	51
10	REINIGUNG UND WARTUNG.....	52
10.1	Allgemeine Hinweise für einen... einwandfreien Betrieb.....	52
10.2	Reinigung und planmäßige Wartung.....	53
10.3	Außerplanmäßige Wartung.....	60
10.4	Softwareaktualisierung.....	61
10.5	Verwaltung der Defaultwerte.....	62
11	PROBLEMLÖSUNG.....	63
12	AUFBEWAHRUNG - ENTSORGUNG.....	65
12.1	Neuaufstellung an einem anderen Ort.....	65
12.2	Nichtbenutzung und Einlagerung.....	65
13	HINWEISE FÜR DIE ENTSORGUNG... 66	66

I EINFÜHRUNG IN DIE VERWENDUNG DES HANDBUCHS


I.1 Vorwort

 Dieses Handbuch ist ein wesentlicher Bestandteil des Automaten und ist aufmerksam zu lesen, damit der Automat ordnungsgemäß und entsprechend der grundlegenden Sicherheitsanforderungen eingesetzt wird.

 Im Handbuch sind alle notwendigen technischen Informationen enthalten, damit der Getränkeautomat korrekt bedient, installiert, gereinigt und gewartet werden kann.

 Vor der Ausführung von Arbeitsvorgängen aller Art sollten diese Unterlagen stets gelesen werden.

Dieser Artikel wird von SaGa Coffee S.p.A. vermarktet, die für das Produkt mit ihrem Namen steht. Saeco ist ein eingetragener Handelsname von Koninklijke Philips N.V., dessen Verwendung mit einer von Koninklijke Philips N.V. erteilten Lizenz zulässig ist.

 Das vorliegende Handbuch muss sorgfältig aufbewahrt werden und es muss den Automaten während seiner gesamten Betriebslebensdauer begleiten. Dies gilt auch dann, wenn dieser den Besitzer wechselt.

I.2 Verwendete Symbole

Das oben genannte Handbuch enthält verschiedene Hinweisarten, um die verschiedenen Gefahren- oder Zuständigkeitsstufen zu kennzeichnen.

Jedes Symbol wird durch einen Hinweis vervollständigt, der Vorschläge für den Gebrauch oder die Verhaltensweise sowie nützliche Informationen für den einwandfreien Betrieb des Automaten liefert.

Achtung

Damit sind Situationen gekennzeichnet, die das für die Bedienung, das Füllen und die Wartung befugte Personal, den Automaten oder das auszubehende Produkt in Gefahr bringen können.

Verbot

Verwendung für die Hervorhebung von Maßnahmen/Vorgängen, die nicht ausgeführt werden dürfen.

Wichtig

Damit sind jene Arbeiten gekennzeichnet, deren ordnungsgemäße Durchführung den einwandfreien Betrieb des Automaten gewährleistet.

Empfohlene Schritte

Weist auf alternative Vorgehensweisen hin, die die Programmier- bzw. Wartungsvorgänge beschleunigen.



Bediener

So wird der Benutzer des Automaten bezeichnet. Dieser darf keinerlei Reinigungs- oder Wartungsvorgänge ausführen.



Mitarbeiter für die Auffüllung

Damit wird auf die Vorgänge hingewiesen, die vom Personal ausgeführt werden dürfen, das ausschließlich für das Befüllen und für die Reinigung des Automaten zuständig ist.

Der Mitarbeiter für die Auffüllung darf keinerlei Arbeitsvorgänge ausführen, die in den Kompetenzbereich des Wartungstechnikers fallen.




Wartungstechniker

Wird verwendet, um Vorgänge zu kennzeichnen, die in der Kompetenz des für die Wartung zuständigen Fachpersonals liegen.

Der Wartungstechniker ist die einzige Person, die sich im Besitz des SCHLÜSSELS FÜR DIE BETÄTIGUNG DES MIKROSCHALTERS befindet, mit dem die Sicherheitssysteme ausgeschlossen werden können.

2 INFORMATIONEN ZUM AUTOMATEN

2.1 Informationen für den Wartungstechniker

 Der Automat ist an einem gut beleuchteten, vor Witterungseinflüssen geschützten, trockenen, staubfreien Ort mit einem für das Gewicht des Automaten geeigneten Boden aufzustellen.

Um den störungsfreien Betrieb und seine langfristige Zuverlässigkeit zu gewährleisten, wird die Einhaltung folgender Werte empfohlen:

- Raumtemperaturen: zwischen +2°C und +32°C;
- maximale zulässige Feuchtigkeit: 80% (nicht kondensiert).

Für besondere, in diesem Handbuch nicht vorgesehene Installationstypologien wenden Sie sich bitte an den Händler, den Importeur Ihres Landes oder, für den Fall, dass diese nicht erreichbar sind, direkt an den Hersteller.

Der technische Kundendienst steht für jegliche Erklärungen und Informationen bezüglich dem ordnungsgemäßen Betrieb des Automaten und für die Bereitstellung von Ersatzteilen oder zur technischen Unterstützung zur Verfügung.


Der Wartungstechniker ist dazu angehalten, die Sicherheitshinweise in diesem Handbuch zu kennen und sie in technischer Hinsicht uneingeschränkt zu beachten, so dass die Installation, Inbetriebnahme, der Gebrauch und die Wartung unter Einhaltung aller Sicherheitsvorschriften ausgeführt werden können.

Es liegt gänzlich in der Verantwortung des Technikers, die Schlüssel für den Zugang zum Innern des Automaten einem weiteren Bediener (für das Füllen des Automaten zuständiges Personal) zu übergeben. Dabei liegt die Verantwortung für jegliche Eingriffe am Automaten letztendlich immer beim Techniker.


Dieses Handbuch ist fester Bestandteil des Lieferumfangs des Automaten und muss immer griffbereit sein und zu Rate gezogen werden können, bevor Arbeiten am Automaten vorgenommen werden.


2.2 Beschreibung und vorgesehene Verwendung

Der Automat dient der Ausgabe von Kaffee und Heißgetränken (koffeinfreier Kaffee, Cappuccino, Schokolade, usw.) und kann für die Dosierungen jeder Ausgabeart programmiert werden. Instantpulver sind sofort aufzubrauchen, sie dürfen nicht über lange Zeit aufbewahrt werden. Jeder andere Gebrauch ist als unsachgemäß zu betrachten und birgt somit Gefahren.

 Keine aufgrund un geeigneter Temperaturen potentiell gefährlichen Produkte in den Automaten einfüllen.

Unter Bezugnahme auf die Definition eines "Geräts für den gewerblichen Einsatz" der Norm für Vending-Automaten DIN EN 60335-2-75 handelt es sich bei dem vorliegenden Gerät nicht um ein Gerät für den gewerblichen Einsatz.

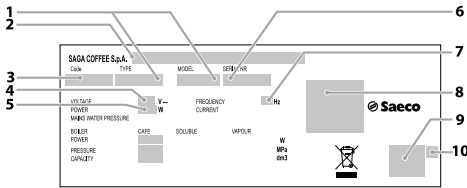
 Im Falle eines unsachgemäßen Gebrauchs erlischt jede Form der Garantie und der Hersteller lehnt jegliche Verantwortung für Personen- bzw. Sachschäden ab.

 Als unsachgemäßer Gebrauch gilt:


- jeder Einsatz, der vom vorgesehenen abweicht bzw. der Einsatz von Techniken, die von den in diesem Handbuch beschriebenen abweichen;
- jeder Eingriff am Automaten, der von den im Handbuch angeführten Anweisungen abweicht;
- jede Veränderung an den Bestandteilen bzw. jede Veränderung an den Sicherheitsvorrichtungen, die nicht zuvor von der Herstellerfirma genehmigt bzw. die von unbefugtem Personal ausgeführt wird;
- die Aufstellung des Automaten an einem anderen als dem in diesem Handbuch vorgesehenen Ort.


2.3 Kennzeichnung des Automaten

Der Automat ist durch Name, Modell und Seriennummer auf dem entsprechenden Typenschild gekennzeichnet.

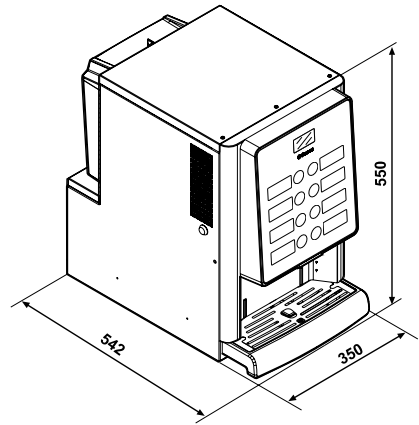


1	Modell
2	Name des Manufacturer;
3	Gerätecode
4	Versorgungsspannung (V)
5	Stromverbrauch (W)
6	Seriennummer
7	Versorgungsfrequenz (Hz)
8	Bescheinigende Stelle
9	Konformitätskennzeichnungen
10	Herstellungsjahr/-monat

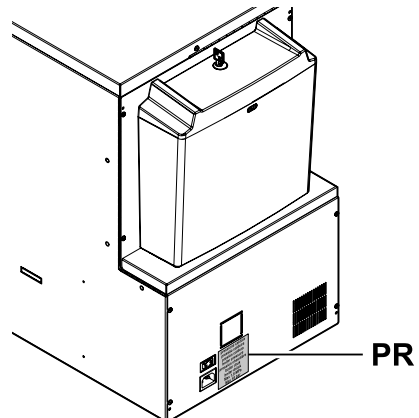
 Es ist strikt verboten, das Datenschild zu beschädigen oder zu verändern.

 Bei Anfragen an den technischen Kundendienst muss stets auf dieses Datenschild Bezug genommen werden und dabei sind die darauf eingprägten spezifischen Daten der Maschine anzugeben.

2.4 Technische Daten



Abmessungen (L x H x B)	350 x 550 x 542 mm	
Gewicht	30 kg	Modell Espresso
Leistungsaufnahme	siehe Datenschild	
Versorgungsspannung	siehe Datenschild	
Spannungsfrequenz	siehe Datenschild	
Länge Netzkabel	1600 mm	
Fassungsvermögen Wassertank	4 Liter	
A-bewerteter Schalldruckpegel	unter 70 dB	



PR Datenschild Druck Boiler

Behältervolumen

Bohnenkaffee	1 kg
Trinkschokolade	0,90 kg
Milch	0,35 kg

3 SICHERHEIT

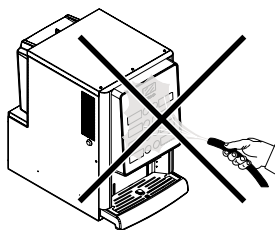
3.1 Vorwort

In Übereinstimmung mit den geltenden Normen und Richtlinien hat SaGa Coffee in seinen Geschäftsräumen ein technisches Dossier über das IPERAUTOMATICA-Gerät zusammengestellt.

3.2 Allgemeine Sicherheitshinweise

Folgendes ist untersagt:

- die am Automaten installierten Sicherheitsvorrichtungen zu beschädigen oder zu deaktivieren;
- am Automaten Wartungsarbeiten vorzunehmen, ohne zuvor das Stromversorgungskabel abgezogen zu haben;
- den Automat draußen installieren. Es sollte in trockenen Räumen stehen, in denen die Temperatur keinesfalls unter 2°C absinkt, damit keine Frostgefahr besteht;
- den Automaten für andere Zwecke als die im Kaufvertrag und in oben genannter Dokumentation beschriebenen zu verwenden;
- Das Gerät unter Einsatz von Vielfachsteckdosen oder Adaptern elektrisch anzuschließen;
- Das Gerät in Wasser einzutauchen;
- Verwendung eines Wasserstrahls für die Reinigung.





Folgendes ist Pflicht:


- die Konformität der Stromversorgungsleitung zu überprüfen;
- Originalersatzteile zu verwenden;
- die Anleitungen in folgender Dokumentation und in den Anhängen aufmerksam zu lesen;
- bei Installations-, Prüfungs- und Wartungsarbeiten die persönlichen Schutzausrüstungen zu benutzen.
- Jedes Mal, wenn die Maschine von der Wasseranlage abgenommen und erneut angeschlossen wird, sollte ein neuer Dichtungssatz verwendet werden.


Maßnahmen zur Vermeidung menschlicher Fehler:

- die Bediener auf die Sicherheitsproblematik hinweisen;
- den Automaten immer, ob verpackt oder ausgepackt, unter Einhaltung der Sicherheitsvorschriften handhaben;
- sich mit den Installationsvorgängen, der Betriebsweise und den Grenzen der Maschine bestens vertraut machen;
- den Automaten unter Einhaltung der Sicherheitsvorschriften und der geltenden Normen zum Umweltschutz und zum Schutze der Gesundheit der Arbeitnehmer abrüsten.

 Vor der definitiven Inbetriebnahme des Automaten ca. 0.5l Wasser für jeden Ausgabeweg ausgeben, um zu vermeiden, dass Bearbeitungsrückstände mit den Getränken in Berührung kommen. Die ausgegebenen Getränke dürfen erst nach Durchführung dieses Vorgangs konsumiert werden.

 Bei Ausfall oder Fehlfunktion, wenden Sie sich bitte ausschließlich an qualifiziertes Personal des technischen Kundendienstes.

 Der Hersteller lehnt jegliche Verantwortung für Personen- bzw. Sachschäden ab, die auf die Nichtbeachtung der unter diesem Punkt beschriebenen Sicherheitshinweise zurückzuführen sind.

 Der Zugang zu den internen Teilen des Automaten ist nur auf Personen mit Kenntnis und Erfahrung desselben beschränkt, insbesondere was Sicherheit und Hygiene angeht.

3.3 Anforderungen an den Bediener


Aus Sicherheitsgründen erfolgt eine Einteilung in drei Zuständigkeitsbereiche mit unterschiedlichen Kompetenzen:

Bediener

Dem Benutzer ist der Zugriff in das Innere des Automaten in keiner Weise gestattet.

Mitarbeiter für die Auffüllung

Der Wartungstechniker übergibt diesem Personal den Schlüssel für den Zugriff in das Innere des Automaten. Zu den Aufgaben dieses Personals zählen das Befüllen des Automaten mit den Produkten, die Außenreinigung, sowie das Ein- und Ausschalten des Automaten.

 Das für das Befüllen des Automaten zuständige Personal darf keine der im Handbuch aufgeführten Arbeiten durchführen, die in der Kompetenz des Wartungstechnikers liegen.

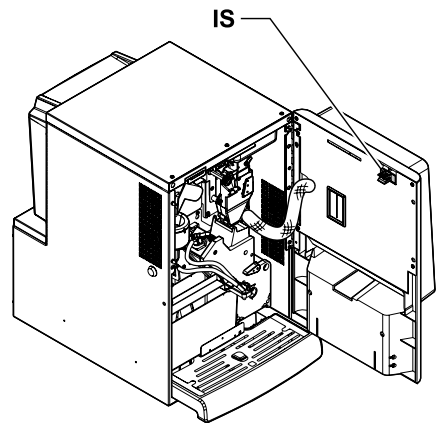
Wartungstechniker

Der Wartungstechniker ist der einzige, der zum Eingriff in die Programmierung und zu deren Aktivierung sowie zur Vornahme von Einstellungen und zur Durchführung von Wartungsarbeiten befugt ist.

3.4 Sicherheitsvorrichtungen

Der Automat ist mit folgenden Schutzschaltern ausgestattet:




- ein Schutzschalter, der bei jeder Öffnung der vorderen Tür alle im Innern befindlichen Komponenten spannungsfrei schaltet;
- Ein Mikroschalter sperrt den Betrieb des Automaten, wenn die Abtropfschale nicht korrekt positioniert ist. Auf dem Display wird der Bestandteil angegeben, der nicht korrekt eingesetzt wurde.
- Ein Sensor sperrt den Betrieb des Automaten, wenn der Wassertank leer ist. Auf dem Display wird die Angabe "Wassertank füllen" angezeigt.





IS Schutzschalter

Wartungstechniker

Nur der Techniker kann bei Programmierungs- oder Einstellarbeiten einen entsprechenden Schlüssel in den Schutzschalter stecken und die Spannung selbst bei offener Tür wiederherstellen.

-  Dieser Eingriff, der für die Inbetriebnahme des Automaten notwendig ist, schließt die vorgesehene Sicherheitsvorrichtung aus.
-  Daher ist dieser Eingriff von einem Fachmann vorzunehmen (Techniker), der die Risiken in Anwesenheit von spannungsführenden oder sich bewegenden Elementen kennt.
-  Vor jeder Getränkeausgabe ist zu prüfen, dass das vorhergehende Getränk entnommen wurde und der Becherhalteam somit frei ist.

3.5 Restrisiken

-  Verbrennungsgefahr für die Hände, wenn während der Getränkeausgabe mit den Händen in das Innere des Getränkeausgaberaums gegriffen wird.
-  Erst warten bis auf dem Display die Meldung "BECHER ENTNEHMEN" erscheint, bevor der Becher aus dem Getränkeausgaberaum entnommen wird.


4 VERSETZUNG UND LAGERUNG

4.1 Abladen und Bewegung

Das Abladen vom Fahrzeug, das für den Transport dient, und die Bewegung des Automaten sind nur von kompetentem Personal unter Hinzuziehung der für die zu bewegende Last geeigneten Mittel durchzuführen.

Er wird verpackt ausgeliefert, dadurch ist er sowohl vor mechanischen Einwirkungen als auch vor widrigen Umwelteinflüssen geschützt.



 Der Automat muss immer in vertikaler Stellung bleiben.

 Zu vermeiden sind:

- den Automaten zu ziehen;
- den Automaten während des Transports zu kippen oder auf die Seite zu legen;
- den Automaten zu erschüttern;
- den Automaten mit Seilen oder Kran zu heben;
- den Automaten Witterungseinflüssen auszusetzen oder an feuchten Orten bzw. in der Nähe einer Wärmequelle zu lagern.

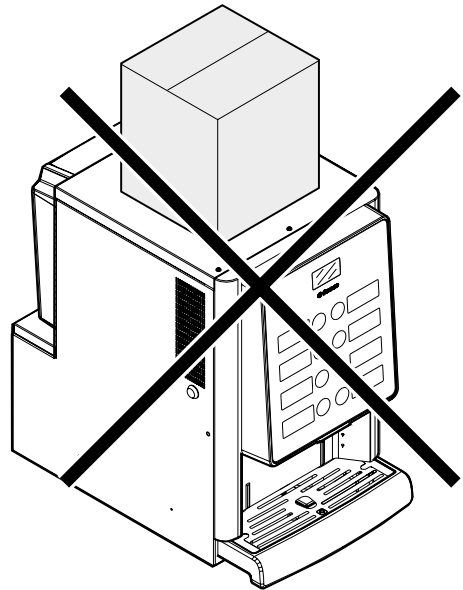
 Zu vermeiden sind:

- Stöße,
- die Auflage von anderen Gegenständen

4.2 Lagerung

Wenn der Automat nicht binnen kurzer Zeit installiert wird, so ist die Aufbewahrung an einem geschützten, den folgenden Vorschriften entsprechenden Ort vorzunehmen:

- der verpackte Automat ist in einem geschlossenen, trockenen Raum bei einer Temperatur zwischen 1°C und 40°C einzulagern;
- keine Ausrüstung oder Kartons auf dem Automaten stapeln;
- in jedem Fall ist es empfehlenswert, den Automaten vor eventuellen Staubablagerungen usw. zu schützen.



5 INBETRIEBNAHME

5.1 Hinweise

⚠ Der Automat darf nicht im Freien aufgestellt werden. Vermeiden Sie es, ihn an einem besonders feuchten oder staubigen Ort bzw. in Räumen aufzustellen, in denen die Temperatur unter 2°C bzw. über 32°C liegt. Darüber hinaus darf er nicht in Räumen aufgestellt werden, in denen Reinigungsvorgänge mit Einsatz eines Wasserstrahls ausgeführt werden, und in Räumen, bei denen Explosions- oder Brandgefahren herrschen.

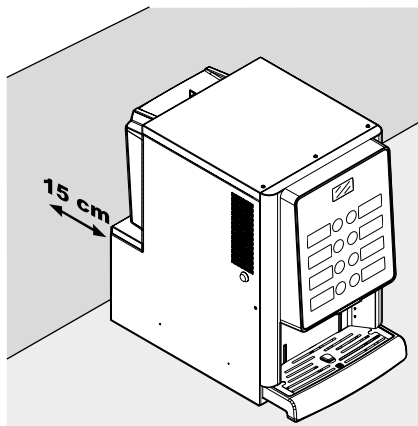
Bevor das Gerät ausgepackt wird, ist zu prüfen, ob der Aufstellungsort folgende Bedingungen erfüllt:

- die Anschlussstelle des Stromnetzes (Steckdose) muss leicht zugänglich sein und sich in einem Abstand von nicht mehr als 1,5 Metern befinden;
- Die Spannung der Steckdose muss der auf dem Typenschild angegebenen Spannung entsprechen.
- die Abstellfläche bzw. der Boden dürfen NICHT stärker als um 2° geneigt sein.

⚠ Der Automat soll auf einer horizontalen Oberfläche installiert werden.

Soll der Automat in Wandnähe aufgestellt werden, so muss die Rückwand zur Wand einen Abstand von mindestens 15 cm aufweisen, damit das Lüftungsgitter an der Rückwand des Automaten frei bleibt.

⊘ Der Automat darf keinesfalls mit Tüchern oder Ähnlichem abgedeckt werden.



5.2 Auspacken und Aufstellung

Beim Empfang des Automaten sicherstellen, dass er während des Transports nicht beschädigt wurde bzw. dass die Verpackung nicht geöffnet wurde, was den Verlust von Teilen aus dem Innern zur Folge haben könnte.

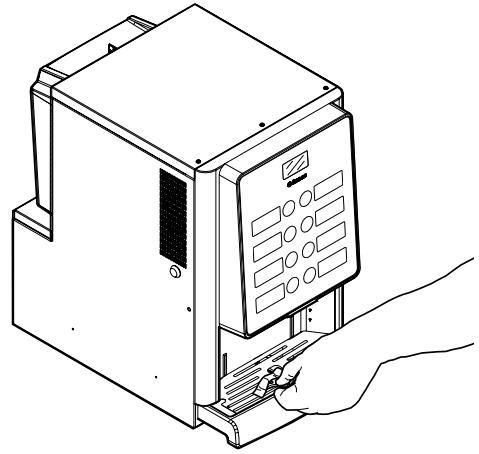
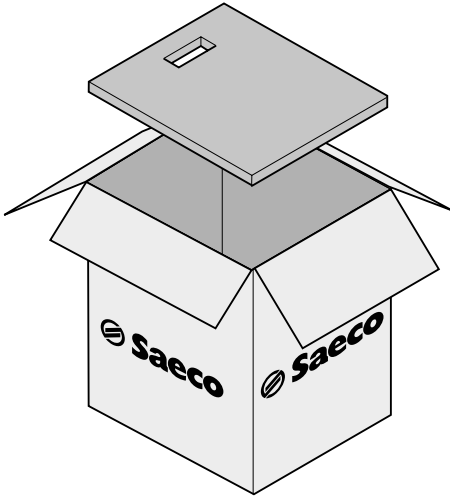
Mit dem Automaten wird ein Beutel geliefert, das sogenannte "CUSTOMER KIT", mit dem folgenden Inhalt geliefert:

- Bedienungsanleitung.
- Versorgungskabel.
- Schlüssel für die Ausschaltung der Sicherheitsmikroschalter der Türen (Techniker).
- Schilder für Produkte und Preise.

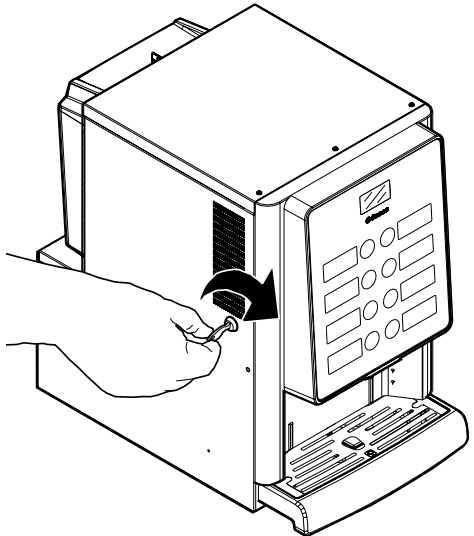
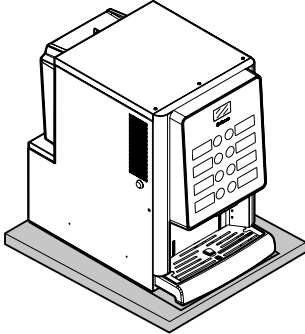


Eine Kartonabdeckung schützt in den oberen Bereich den auf einer Kartonaufgabe positionierten und in einer Kiste verpackte Automaten.

Hierfür die Schlüssel des Getränkeausgaberaumes nehmen.



Den Schlüssel in das Schloss stecken, im Uhrzeigersinn drehen und die Tür öffnen.



Sollten irgendwelche Schäden festgestellt werden, so sind diese umgehend gegenüber dem Frachtführer zu beanstanden und entweder dem Importeur oder dem Händler zu melden.

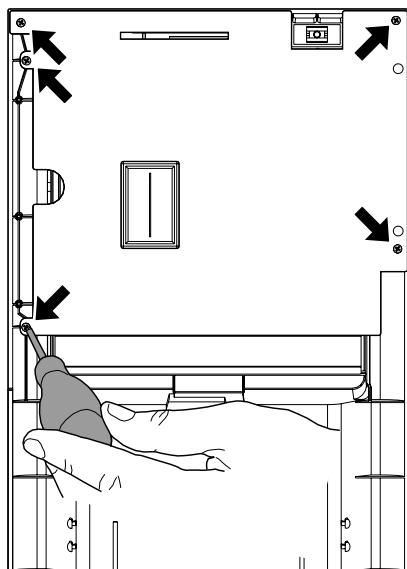
Falls letztere sich nicht in Ihrem Land befinden, dann nehmen Sie direkt mit der Herstellerfirma Kontakt auf.

5.3 Anbringen der Produktschilder

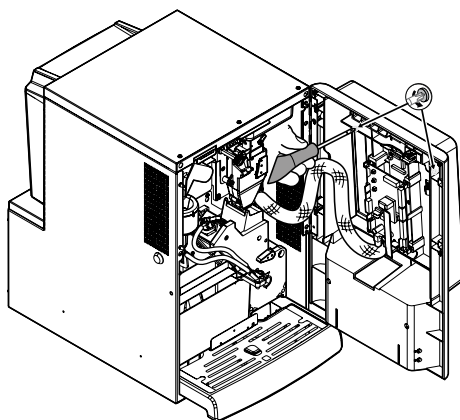
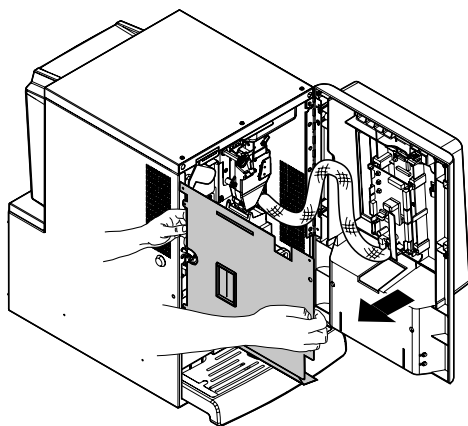
Mit einem Schraubenzieher die 2 Schrauben der 2 Etiketten lösen.

5.3.1 Produktschilder

Die Tür öffnen. Mit einem Schraubenzieher die 5 Befestigungsschrauben der Schutzabdeckung der Tür lösen.



Die Abdeckung herausnehmen.



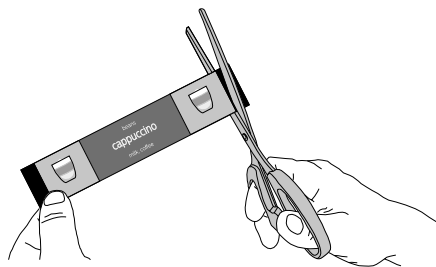
Die 2 Etikettenschilder abziehen.

Das im Inneren des Customer Kit enthaltene Blatt mit den Produktschildern nehmen.

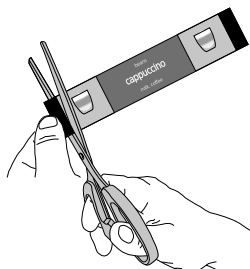
Die Schilder entlang der vorgestanzen Linien vom Produktschilder-Blatt abziehen.

Den linken bzw. rechten Rand abschneiden, wie in der Abbildung dargestellt, um die Schilder je nach Bedarf linksseitig bzw. rechtsseitig einsetzen zu können.

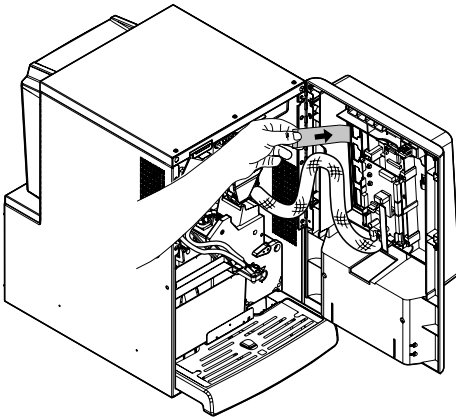
Linksseitige Schilder



Rechtsseitige Schilder



Die Produktschilder einsetzen.

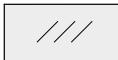


Prüfen, ob die Schilder den Auswahltasten entsprechend richtig angeordnet sind. Die 2 Etiketten wieder einsetzen. Die 2 zuvor entf. Schrauben wieder anschr. Die Schutzabdeckung der Tür wieder einsetzen. Die 5 zuvor entf. Schrauben wieder anschr.

Für das Drucken von anderen als den gelieferten Etiketten empfiehlt sich die Verwendung von Papier mit den folgenden Eigenschaften: 170 g matt beschichtet.

Konfiguration der Standardprodukte

Iperautomatica Espresso 2 Instant-Getränke

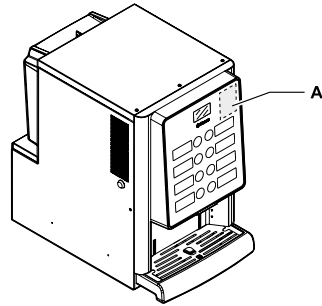


Kaffeebohnen espresso	○ ○	Kaffeebohnen cappuccino-schoko milch, schokolade, kaffee
Kaffeebohnen kaffee lang	○ ○	milchgetränk
Kaffeebohnen fleckiger kaffee' milch, kaffee	○ ○	getränk trinkschokolade
Kaffeebohnen cappuccino milch, kaffee	○ ○	getränk trinkschokolade stark

5.4 Installation der Zahlungssysteme

Der Automat ist für die Installation folgender Zahlungssysteme vorgesehen:

- Lesegeräte für bargeldlose Zahlung;



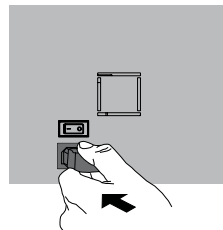
A Lesegeräte für bargeldlose Zahlung

Bei Lieferung ist noch kein Zahlungssystem im Automaten installiert. Es liegt in der Zuständigkeit des Installateurs, ein solches zu installieren.

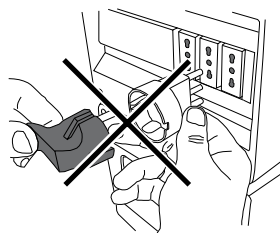
Nach der Installation des ausgewählten Systems müssen im Programm Menü die dem benutzten System entsprechenden Parameter eingestellt werden (siehe Punkt "Programm Menü").

⚠ Die Herstellerfirma lehnt jegliche Verantwortung für Personen- bzw. Sachschäden bzw. Schäden am Automaten ab, die auf eine nicht ordnungsgemäße Installation des Zahlungssystems zurückzuführen sind. Die Verantwortung trägt in diesem Fall derjenige, der die Installation ausgeführt hat.

Der Automat wird mit einem Versorgungskabel geliefert, das in die dafür vorgesehene Steckerbuchse an der Rückwand des Automaten eingesteckt werden muss.



Keine Adapter oder Vielfachsteckdosen verwenden.



5.5 Anschluss an das Stromnetz

⚠ Der für die Installation des Automaten verantwortliche Wartungstechniker muss sicherstellen, dass:

- das Stromnetz den einschlägigen Sicherheitsvorschriften entspricht;
- die Netzspannung der auf dem Datenschild angegebenen Spannung entspricht.

⚠ In Zweifelsfällen noch keine Installation vornehmen und die Anlage von qualifiziertem und dazu befugtem Personal akkurat kontrollieren lassen.

👉 Überprüfen, ob der Stecker des Netzkabels auch nach der Aufstellung noch leicht erreichbar ist.

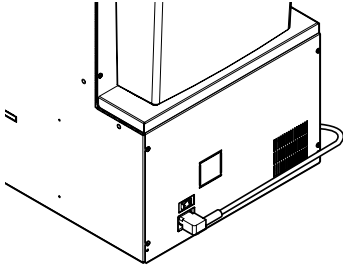
6 BESCHREIBUNG DER BEDIENELEMENTE

6.1 Hauptschalter

Er befindet sich auf der Rückseite der Maschine unten links.

Auf Position „I“ wird die Maschine eingeschaltet (elektrische Funktionen freigegeben).

Auf Position „O“ wird die Maschine ausgeschaltet (elektrische Funktionen deaktiviert).



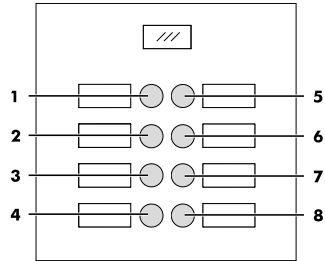
6.2 Display

Das Display zeigt die Meldungen während der Phase des normalen Betriebs, der Programmierphase und der Wartungsphase an.

6.3 Tastatur

Die Funktion jeder Taste wechselt je nach der Phase (planmäßige Ausgabe- oder Programmierphase), in der sich der Automat befindet.

Alle Tasten können jeweils zwei Funktionen erfüllen, die sich nach dem Status des Automaten richten (normaler Betrieb oder Programmierung).



6.4 Beschreibung der Tasten in der Phase des normalen Betriebs

6.4.1 Taste Vorwahl Reihe I

Der Taste können unterschiedliche Funktionen zugeordnet werden:

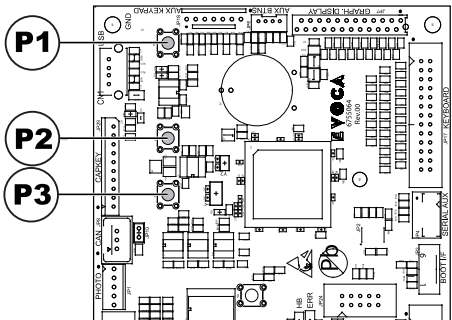
- A. Getränk 5
- B. Vorwahl der Getränke 9-16
- C. Deaktiviert

6.4.2 Taste (von I bis 8)

Durch Druck dieser Tasten werden die programmierten Getränke ausgegeben.

6.5 Tasten CPU-Karte

Die elektronische Karte CPU verfügt über drei Tasten, mit denen der Wartungstechniker die Programmier- bzw. Wartungsvorgänge ausführen kann.



- P1 Taste Programm Menü
- P2 Taste Wartungsmenü
- P3 Maschine bereit / Gratis-Taste

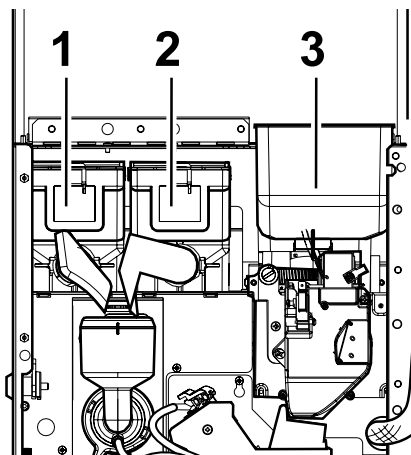
7 BEFÜLLEN UND INBETRIEBNAHME

7.1 Konfiguration der Behälter

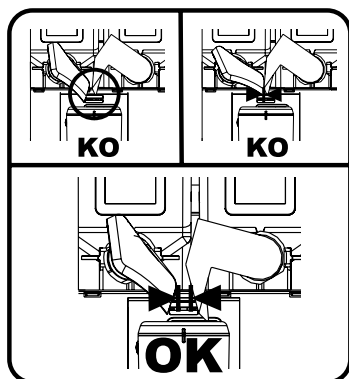
7.2 Befüllen mit Pulver

7.1.1 Version Espresso

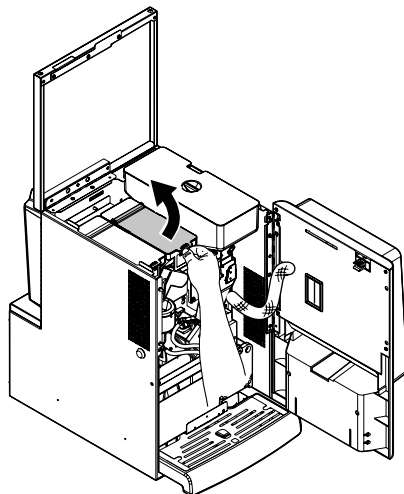
Bei der Lieferung sind die Behälter für die Ausgabe der folgenden Produkte programmiert:



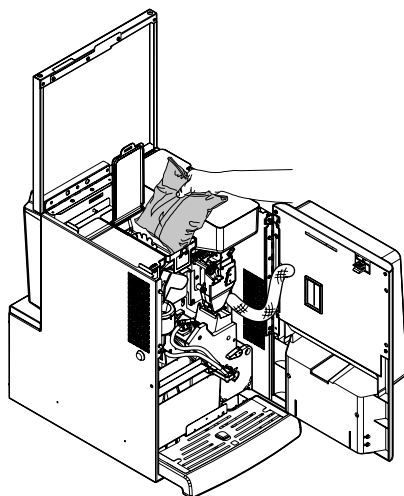
Behälter 1	Milch
Behälter 2	Trinkschokolade
Behälter 3	Bohnenkaffee



Die vordere Tür des Automaten öffnen. Die obere Tür öffnen. Den Deckel des Behälters, der befüllt werden soll, abnehmen.



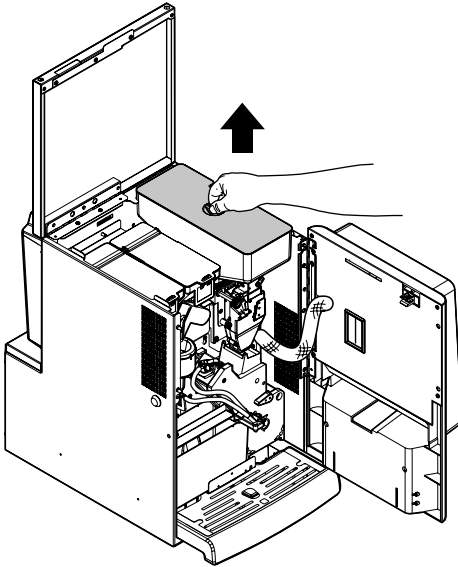
Das Pulver in den Behälter füllen.



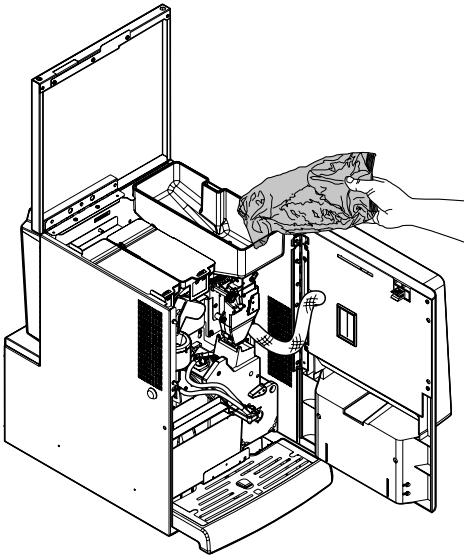
Den Deckel des Behälters schließen.

7.3 Befüllen mit Kaffeebohnen


Die vordere Tür des Automaten öffnen. Die obere Tür öffnen. Den Deckel des Behälters entfernen.



Die Kaffeebohnen in den Behälter füllen.

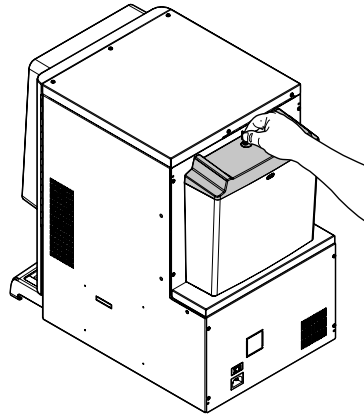


Den Deckel wieder auf den Behälter setzen.

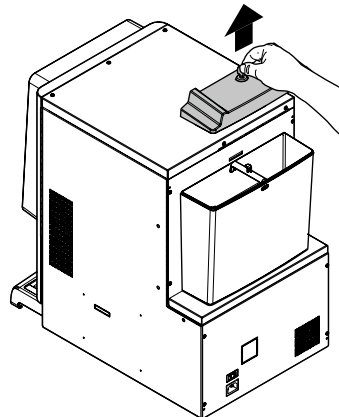
 Wird nach der Ausführung der Auffüllung auf dem Display die Meldung "KAFFEE LEER" angezeigt, muss der Automat aus- und erneut eingeschaltet werden.

7.4 Füllung des Wassertanks

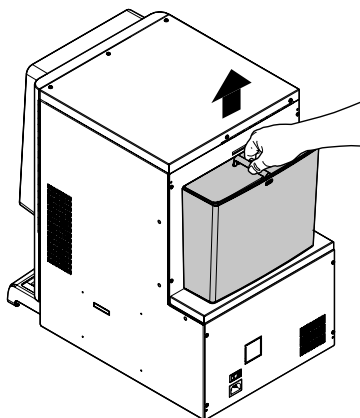
Den entsprechenden Schlüssel im Schloss des Wassertankdeckels drehen.



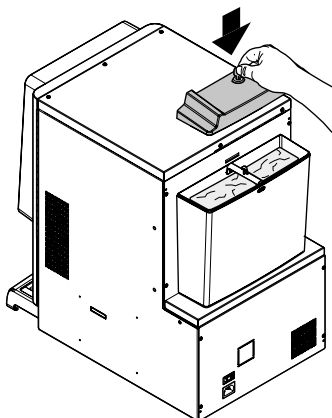
Den Deckel mit Schloss abnehmen.



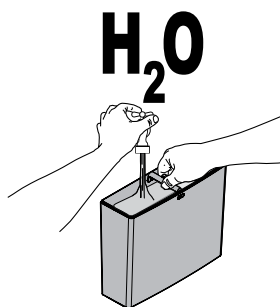
Den Tank abnehmen und unter einen Hahn stellen.



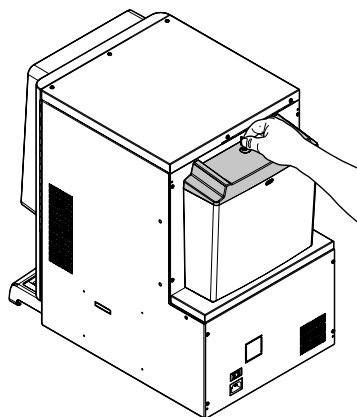
Den Deckel mit Schloss wieder aufsetzen.



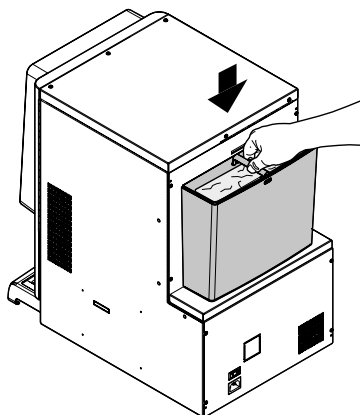
Wassertank mit frischem Trinkwasser füllen.



Den Deckel mit dem Schlüssel befestigen.



Den Wassertank wieder am dafür vorgesehenen Platz einsetzen.

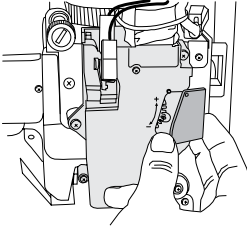


7.5 Einstellung der Portion

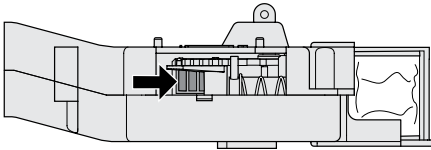
Der Automat wird mit folgenden voreingestellten Standardwerten geliefert.

Für die Einstellung der Portion ist in zwei Schritten vorzugehen:

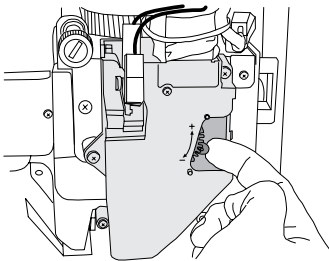
- den Deckel abnehmen;



- Den Einstellhebel von der Zahnführung befreien und den Mitnehmerzahn der Innenwand auf eine der 4 möglichen Positionen stellen, die den Bereich des Grundgewichts darstellen (7 gr - 8 gr - 9 gr - 10 gr);



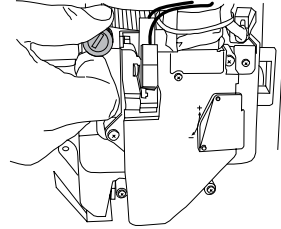
- den Einstellhebel in der Zahnstange in die Kerbe einlegen, die die gewünschte Portion ermöglicht.



7.6 Einstellung des Mahlgrads

Die Stellschraube drehen, bis die gewünschten Ergebnisse erreicht sind.

Nach jeder Regelung erfolgen noch drei Ausgaben mit der vorherigen Konsistenz.



7.7 Erste Inbetriebnahme des Automaten

Den Automaten befüllen (siehe die Anleitungen unter den vorhergehenden Punkten) und den Stecker des Automaten an das Stromnetz anschließen (siehe Punkt "Anschluss an das Stromnetz").

Daraufhin erscheint auf dem Display die Meldung "IPERAUTOMATICA" und die Phase der Selbstdiagnose, in der die korrekte Positionierung der Vorrichtungen der Maschine kontrolliert wird, wird aktiviert.

Eventuelle während des Selbstkonfigurationszyklus erfasste Störungen werden gespeichert. Der Automat kann sie somit nach Beenden der Selbstdiagnosephase im Display anzeigen.

Den Mahlgrad, wie unter Punkt "Einstellung des Mahlgrades" beschrieben, einstellen, nachdem das Wassersystem gefüllt wurde.

7.8 Füllen des Wasserkreislaufs

Bei der ersten Inbetriebnahme des Automaten wird der Durchlauferhitzer automatisch gefüllt.

7.8.1 Manuelle Füllung des Durchlauferhitzers

Nach der Einschaltung des Automaten kann die Füllung des Durchlauferhitzers mit folgender Vorgehensweise ausgeführt werden:

Vorgehensweise A

- die Taste P2 drücken, um das Wartungsmenü anzuwählen;
- das Wartungsmenü/Spülungen öffnen und den automatischen Spülzyklus starten;

Vorgehensweise B

- die Taste P2 drücken, um das Wartungsmenü anzuwählen;
- das Wartungsmenü/Füllung Durchlauferhitzer öffnen und den automatischen Füllzyklus starten;



Der Spülvorgang ist solange zu wiederholen, bis das Wasser regelmäßig aus den Ausgabedüsen tritt.

7.9 Reinigung der Teile, die mit Lebensmitteln in Berührung kommen

Alle Teile des Automaten, die mit Lebensmitteln in Berührung kommen, spülen.

- Die Hände gründlich waschen.
- Eine desinfizierende, antibakterielle Lösung auf Chlorbasis (in Apotheken erhältlich) in der auf der Packung angegebenen Konzentration vorbereiten.
- Alle Produktbehälter aus dem Automaten entfernen.
- Die Deckel und die Produktrutschen von den Behältern abnehmen. Nachfolgend alle Teile in die vorbereitete Desinfektionslösung eintauchen.

7.10 Gebrauch des Automaten

Die Vorgänge für die Auswahl der Getränke werden im Kapitel "Betrieb und Verwendung" aufgeführt.

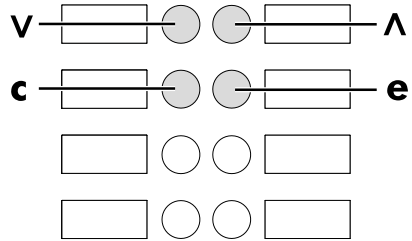
8 PROGRAMM- UND WARTUNGSMENÜ

In diesem Punkt wird beschrieben, wie die Programm- und Wartungsparameter des Automaten einzustellen bzw. zu ändern sind.

Daher ist dieser Punkt aufmerksam zu lesen. Erst wenn die genaue Abfolge der auszuführenden Vorgänge verstanden ist, dürfen die Eingriffe ausgeführt werden.

Taste "▲": UP

Durch Drücken dieser Taste wird der nächste Eintrag innerhalb derselben Ebene aufgerufen. Wird diese Taste gedrückt, nachdem die Aufforderung, einen Wert zu ändern, eingegeben wurde, wird der betreffende Wert erhöht.



8.1 Beschreibung der Tasten für die Programmier- und die Wartungsphase

Um sich in den Menüs des Automaten zu bewegen, werden die im folgenden beschriebenen Tasten benutzt.

Taste "e": ENTER

Durch Druck dieser Taste wird die nächste Programmier- oder Wartungsebene aufgerufen. Außerdem können mit dieser Taste die unter den Optionen des Programmmenüs bzw. des Wartungsmenüs einstellbaren Werte geändert oder bestätigt werden.

Taste "c": CANCEL

Durch Druck dieser Taste wird die vorhergehende Ebene des Programm- oder Wartungsmenüs aufgerufen. Außerdem kann damit die Speicherung der geänderten Werte vermieden werden.

Taste "v": DOWN

Durch Drücken dieser Taste wird der vorhergehende Eintrag innerhalb derselben Ebene aufgerufen. Wird diese Taste gedrückt, nachdem die Aufforderung, einen Wert zu ändern, eingegeben wurde, wird der betreffende Wert verringert.

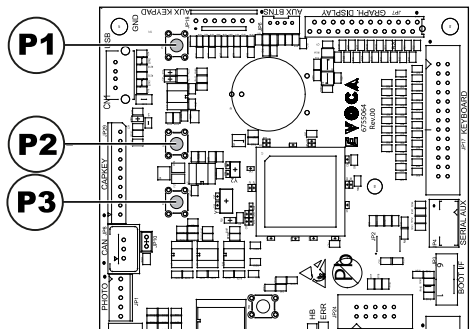
8.2 Programmmenü

Der Aufbau des Programmmenüs wird unter dem Punkt "Aufbau des Programmmenüs" aufgeführt.


Unter dem Punkt "Beschreibung der Meldungen des Programmmenüs" werden alle im Programmmenü vorhandenen Optionen aufgeführt.


8.2.1 Zugang zum Programmmenü

Die Tür öffnen, die Sicherheitsvorrichtung ausschließen (siehe Punkt "Sicherheitsvorrichtungen") und die Taste P1 drücken, um das Programmmenü anzuwählen.



Wurde kein Passwort zugeteilt, gelangt man direkt ins Programmmenü.

 Wurde dem Automaten für den Zugang des Programmmenüs ein Passwort zugeteilt, erscheint auf dem Display "PASSWORD 000000". Der Cursor blinkt auf der ersten Ziffer.

 Nun ist mit den Tasten UP und DOWN das Passwort einzugeben. Die eingegebene Zahl wird mit der Taste ENTER bestätigt.

Um das Programmmenü zu verlassen und zum normalen Betrieb des Automaten zurückzukehren, wie folgt vorgehen:

- mehrmals die Taste CANCEL drücken, bis die Option "ABBRECHEN ?" angezeigt wird. JA anwählen und ENTER drücken;
- den Schlüssel vom Schutzschalter abziehen. Damit ist der Automat ausgeschaltet;
- Die Tür schließen und das Ende des Selbstkonfigurationsvorgangs abwarten.

8.2.2 Aufbau des Programmmenüs

NR. OPT	MENÜOPTION	
1.	SYSTEMVERWALTUNG	
I.1.	Automatennummer	
I.2.	Sperren	*
I.2.1.	Sperre Kaffee	*
I.2.2.	Sperre Vorgem.	*
I.2.3.	Sperre Getränke	*
I.2.4.	Kontr. Satzbehäl.	*
I.2.5.	Sperre Satzbehäl.	*
I.2.6.	Reset	*
I.3.	Entkalker	*
I.3.1.	Letzter Austausch	*
I.3.2.	Restmenge	*
I.3.3.	Filterautonomie	*
I.3.4.	Reset Filter	*
I.3.5.	Filteraktivierung	*
I.4.	Temp. Boiler I	
I.4.1.	Min. Temperatur	
I.4.2.	Max. Temperatur	
I.5.	Wassertank	
I.6.	Energiesparmod.	
I.6.1.	Standby timeout	
I.7.	Vorheizen	
I.7.1.	Vorheiz. Kaffee	
I.7.2.	SPÜLUNG	
I.7.3.	Verzög	
I.8.	Zuweis. EV Wasser	
I.9.	Spülen	
I.9.1.	Spülzyklus	
I.10.	Vormahlung	
I.11.	Programmier. Texte	
I.11.1.	Bereit	
I.11.2.	Vorwahl	*
I.11.3.	Ausgabe	
I.11.4.	Außer betrieb	
I.12.	Kontrast	
I.13.	Impulszähler	
I.14.	Uhr	
I.14.1.	Uhrzeit	
I.14.2.	Dat.	
I.14.3.	Format Datum/Uhrzeit	
I.15.	Freig. stat. Meld.	
I.16.	Freigabe Reset	
I.17.	Gratis-Taste	*
I.18.	Vorwahl-Taste	*
I.19.	Sprache	*
I.20.	Passwort ändern	*
I.20.1.	Passwort	*
I.20.2.	Service Passwort	*
I.21.	Zeiten on/off	
I.21.1.	Einschaltung 1	
I.21.2.	Ausschaltung 1	
I.21.3.	Einschaltung 2	
I.21.4.	Ausschaltung 2	
I.22.	Vorrichtung Audit	*
I.22.1.	Protokoll	

NR. OPT	MENÜOPTION	
I.22.2.	EA1..2 (Events)	
I.22.3.	EA3..5 (Lesevor.)	
I.22.4.	LA1 Preislisten	
I.22.4.1.	LA1 Norm. Preis	
I.22.4.2.	LA1 Diff1 Prices	
I.22.4.3.	LA1 Diff2 Prices	
I.22.4.4.	LA1 Kartenpreise	
I.22.4.5.	LA1 Gratis	
I.22.4.6.	LA1 Test	
I.22.5.	PA - Produkte	
I.22.5.1.	PA2	
I.22.5.2.	PA7	
I.22.6.	VA1..3 Verkäufe	
I.22.7.	BA1-CA15-Cash	
I.22.8.	DA1..7-CashLess	
I.22.9.	Schnellesung	
I.22.10.	Timeout Verläng.	
I.22.11.	Baud Rate	
I.22.12.	Enhanced BaudRate	
I.23.	Mehrfachgetränk	*
I.23.1.	Mehrfachgetränk	*
I.23.2.	Freig.Mehrfachgetr.	*
I.23.3.	Gratis	*
I.24.	Komplette Menüs	
I.25.	Pulver Gruppen	
I.25.1.	Freigabe	
I.25.2.	Pulver Gruppen	
I.26.	Automatenmodell	
I.27.	Default Menu	
I.27.1.	Factory default	
I.27.2.	Custom Default	
I.27.2.1.	Read Custom	
I.27.2.2.	Write Custom	
I.28.	Info System	
2.	ZAHLUNGSSYSTEM	
2.1.	Protokoll	
2.2.	Parallel. Münzprüf.	
2.2.1.	Freigabe	
2.2.2.-9	Münzwert	
2.3.	Geldscheinleser	
2.3.1.	Freigabe	
2.3.2.	Sperr-Ebene	
2.3.3.-7	Geldscheinwert	
2.4.	Einstellungen MDB	
2.4.1.	Freigabe Aufwert.	
2.4.2.	Max. Guthaben Karte	
2.4.3.	Max. Kartenwert	
2.4.4.-8	Freigabe Münzen	
2.4.5.	Alt. payout	
2.4.6.	Max. Restgeld	
2.4.7.	Kein Restgeld	
2.4.8.	Mind.-Stand Rohre	
2.4.9.	Befüllung Rohre	
2.4.10.	Entleerung Rohre	
2.4.11.	Commit to vend	
2.4.12.-2	Freigabe Geldscheine	
2.4.13.	Escrow Geldscheine	
2.4.14.	Adresse Slave MDB	

NR. OPT	MENÜOPTION	
2.4.15.	Kein Rückgeld=Keine Banknot.	
2.5.	Max. Guthaben	
2.6.	Multiverkauf	
2.7.	Overpay-Zeit	
2.8.	Feste Nullen	
2.9.	Dezimalstellen	
2.10.	Credit Wdog	
2.11.	Vorwahl	
2.11.1.	Zeit Vorwahl	
2.11.2.	Vorwahl löschen	
2.12.	Eingabe Cash Sale cmd	
2.13.	(EXE/PHD) safe mode	
3.	PRODUKTE EINSTELLEN	
3.1.-6	Produkt zuerst	*
3.2.	Getränkefreigabe	*
3.3.	Getränkezubereit.	
3.3.	Reihenfolge	
3.3.	Wasser Kaffee	
3.3.	Nur Wasser	
3.3.	% Instant #:	
3.3.	% Pumpe #:	
3.3.	Verzög. Pulv. #:	
3.3.	Port. Instant. #:	
3.3.	Wasser Inst. #:	
3.3.	Probegetränk	
3.4.	Vorbrühung [ml]	
3.5.	Vorbrüh.Pause[Sek./10]	
3.6.	Stopp Getränk	
4.	VERWALTUNG VERKAUF	
4.1.-2	Preistabelle	
4.2.	Getränkpreise	
4.2.1.	Normal	
4.2.1.1.	Einheitspreis	
4.2.1.2.	Einzelpreise	
4.2.2.	Preisdifferenz 1	
4.2.2.1.	Einheitspreis	
4.2.2.2.	Einzelpreise	
4.2.3.	Preisdifferenz 2	
4.2.3.1.	Einheitspreis	
4.2.3.2.	Einzelpreise	
4.2.4.	Karte	
4.2.4.1.	Kartenpreise	
4.2.4.2.	Einheitspreis	
4.2.4.3.	Einzelpreise	
4.3.	Gratis	
4.4.	Gratis Ein	
4.5.	Gratis Aus	
4.6.	Diff.Preise 1 on	
4.7.	Diff.Preise 1 off	
4.8.	Diff.Preise 2 on	
4.9.	Diff.Preise 2 off	

(*) = Anzeige nur dann, wenn die kompletten Menüs aktiviert sind.

8.2.3 Beschreibung der Meldungen des Programmenüs

ANZEIGE	Beschreibung
1. SYSTEMVERWALTUNG ...	Die SYSTEMVERWALTUNG verfügt über folgende Optionen:
1.1. Automatennummer 1100	Damit kann dem Automaten eine Identifikationsnummer zugeteilt werden.
1.2. Sperrren ...	Damit kann die maximale Anzahl an Getränken oder Kaffee eingestellt werden. Bei Erreichen dieser Höchstmenge unterbricht der Automat die Ausgabe der entsprechenden Getränke.
1.2.1. Sperrre Kaffee	Damit kann die Höchstzahl der Kaffees eingestellt werden, die vor der Sperre ausgegeben werden können.
1.2.2. Sperrre Vorgem.	Für die Einstellung der Höchstanzahl der Portionen des vorgemahlenden Kaffees, die vor der Sperre ausgegeben werden können.
1.2.3. Sperrre Getränke	Damit kann die Höchstzahl der einzelnen Getränke eingestellt werden, die vor der Sperre ausgegeben werden können.
1.2.4. Kontr. Satzbehäl.	Für die Ein- oder Ausschaltung der Kontrolle der Anzahl der Kaffeesatzeinheiten, die in den Kaffeesatzbehälter ausgeworfen werden. Wird "JA" eingestellt, erlaubt die Maschine die Ausgabe einer bestimmten Anzahl an Kaffees, bevor sie zur Entleerung des Behälters auffordert (siehe "SPERRE SATZBEH."). Wird "NEIN" eingestellt, führt die Maschine keinerlei Kontrolle der Anzahl der in den Behälter ausgeworfenen Kaffeesatzeinheiten aus.
1.2.5. Sperrre Satzbehäl.	Damit kann die Höchstzahl der Kaffeeausgaben eingestellt werden, die der Füllung des Kaffeesatzbehälters entspricht. Ist die maximale Menge erreicht, wird die Ausgabe aller Kaffeegetränke gesperrt. Fünf Kaffeeausgaben vor dem Eingriff der Sperre erscheint auf dem Display die blinkende Meldung "SATZBEH. LEEREN". Wichtig Die Nullstellung dieser Sperre kann durch die Herausnahme des Kaffeesatzbehälters für einen Zeitraum von mindestens 10 Sekunden vorgenommen werden. Empfohlene Schritte Bei Verwendung des mit der Maschine mitgelieferten Kaffeesatzbehälters wird empfohlen, eine maximale Anzahl von 30 Kaffeeausgaben einzustellen. Sollte die Maschine mit dem Auflageschrank eingesetzt werden, so ist kein Spenwert einzustellen, da dieser Schrank mit einem eigenen Kaffeesatzbehälter ausgestattet ist, der nicht elektronisch überwacht wird.
1.2.6. Reset	Damit werden alle Teilzähler für die Sperrfunktionen der Produktmenge auf Null gestellt.
1.3. Entkalker ...	Für die Überprüfung der Benutzung des Entkalkungsfilters.
1.3.1. Letzter Austausch 31/01/2017	Datum des letzten Resets des Filters.
1.3.2. Restmenge 95	Wassermenge in Litern, die vor dem Austausch des Filters noch ausgegeben werden kann. Sinkt dieser Wert unter 1, wird eine Warnung (W83) im Fehler-LOG verzeichnet.
1.3.3. Filterautonomie 100	Wassermenge in Litern, die mit dem Filter ausgegeben werden kann.
1.3.4. Reset Filter	JA anwählen, um die Montage eines neuen Filters anzuzeigen. Durch diesen Vorgang wird die Option "Restmenge" auf den Wert der Option "Filterautonomie" gestellt, als Datum der Option "Letzter Austausch" wird das jeweils aktuelle Datum eingestellt.

ANZEIGE	Beschreibung
I.3.5. Filteraktivierung ja	Freigabe der Rückwärtszählung für die Option "Restmenge". Wichtig Im Wartungsmenü (Taste P2 der CPU) ist der Zugriff auf die Optionen "Entkalkungsfilter", "Letzter Austausch", "Restmenge" und "Reset Filter" möglich.
I.4. Temp. Boiler I	Mit diesem Menüpunkt kann die Betriebstemperatur des Durchlauferhitzers eingestellt werden.
I.4.1. Min. Temperatur 94	Damit wird die Temperatur eingestellt, die der Automat einige Minuten nach der Ausgabe eines Getränks aufrechterhält. Der eingestellte Wert wird in Grad Celsius angegeben.
I.4.2. Max. Temperatur 102	Damit wird die Temperatur eingestellt, die der Automat einige Zeit nach der letzten Ausgabe erreicht, so dass der natürliche Temperaturabfall der Wasserkreisläufe kompensiert wird. Der eingestellte Wert wird in Grad Celsius angegeben.
I.5. Wassertank	Mit dieser Funktion kann angewählt werden, ob der Automat mit seinem eigenen Tank (Einstellung = JA) oder mit einem externen Tank (oder mit dem Anschluss an das Wassernetz) betrieben werden muss.
I.6. Energiesparmod.	Mit den Betriebsarten "Standby" und "ECO" kann der Energieverbrauch der Maschine reduziert werden. Es können jeweils eine oder aber beide Betriebsarten angewählt werden.
I.6.1. Standby timeout	Die Umschaltung in den Modus "Standby" erfolgt nach einem bestimmten Zeitraum in Minuten, in denen der Automat nicht benutzt wird. Die Anzahl an Minuten kann über diese Menüoption eingestellt werden. In der Betriebsart Standby sind die Durchlauferhitzer Kaffee und Dampf ausgeschaltet (der Durchlauferhitzer Instantgetränke bleibt eingeschaltet) und auf dem Display wird die Meldung "Standby" angezeigt. Das Verlassen der Betriebsart "Standby" kann durch Druck einer beliebigen Taste oder durch den Einwurf eines Guthabens erfolgen. Beim Verlassen des Modus werden die Durchlauferhitzer wieder eingeschaltet und der Automat schaltet in die Aufheizphase.
I.7. Vorheizen	In diesem Menü können die Parameter für die Vorgänge zum Vorheizen der Brühgruppe, für die Ausgabesysteme der Instantgetränke oder für das System der Dampfausgabe eingestellt werden.
I.7.1. Vorheiz. Kaffee 00	Für die Aktivierung (ON/OFF) eines Vorheizzyklus der Brühgruppe, wenn diese für einen bestimmten Zeitraum nicht benutzt wurde.
I.7.2. SPÜLUNG	Mit dieser Funktion kann einen Spülzyklus für die Vorheizung der Brühgruppe beim Einschalten des Automaten und beim Verlassen der Betriebsart „Stand-By“ aktiviert werden, ob einen bestimmten Zeitraum (im Menüpunkt „I.7.3“ programmierbar) seit der letzten Verwendung der Brühgruppe abgelaufen ist. Die Spülung kann durch Drücken einer beliebigen Getränketaste gestoppt werden. Mit diesem Menü kann die zu verwendende Wassermenge eingestellt werden. Einstellbare Werte sind: 0 (Null) Spülzyklus ausgeschaltet, von 1 bis 200 ml. Der Standardwert ist 0.
I.7.3. Verzög	Mit diesem Menü kann eingestellt werden, nach wie viele Minuten von Inaktivität die erste Vorwärmung oder Spülung der Brühgruppe erfolgen soll. Einstellbare Werte sind: von 1 bis 60. Der Defaultwert ist 5.
I.8. Zuweis. EV Wasser 0	Wird in der Produktliste der Wert "W" eingestellt, so erfolgt die Ausgabe von heißem Wasser. Mit diesem Menü kann ausgewählt werden, welches Elektroventil für die Ausgabe benutzt werden soll. Ist der Einbausatz "Elektroventil Heißwasser" vorhanden, wird der Wert 0 (Null) angewählt, andernfalls wird unter den vorhandenen Elektroventilen dasjenige angewählt, das auf dem gewünschten System arbeitet.
I.9. Spülen	

ANZEIGE	Beschreibung
I.9.1. Spülzyklus ja	Damit wird die automatische Reinigung der Mischbecher freigegeben. Die automatische Spülung erfolgt folgendermaßen: eine erste Spülung 10 Minuten nach "Maschine bereit"; eventuelle nachfolgende Spülungen erfolgen 7 Stunden nach der letzten Ausgabe des Automaten.
I.10. Vormahlung ja	Freigabe der frischen Mahlung der Kaffeeportion
I.11. Programmier. Texte ...	
I.11.1. Bereit perAutomat ica	Damit kann die Meldung eingestellt werden, die auf dem Display erscheint, wenn sich der Automat im Normalbetrieb befindet.
I.11.2. Vorwahl Malzgetränk e	Damit kann die Meldung eingestellt werden, die auf dem Display erscheint, wenn die Betriebsart Vorwahl der Taste Vorwahl aktiviert ist.
I.11.3. Ausgabe Bitte warten	Damit kann die Meldung eingestellt werden, die auf dem Display erscheint, wenn der Automat ein Produkt ausgibt.
I.11.4. Außer betrieb Service rufen	Damit kann der Text programmiert werden, der auf dem Display erscheint, wenn der Automat wegen einer Störung abgeschaltet wird.
I.12. Kontrast	Mit dieser Option kann der Displaykontrast geändert werden.
I.13. Impulszähler Kaffee	ler 24 Vdc (optional – Anschluss an die CPU-Platine) lediglich die Kaffees oder alle ausgegebenen Getränke zählen soll.
I.14. Uhr ...	Ermöglicht die Einstellung der Stunden, der Minuten, des Tages, des Monats und des Jahrs.
I.14.1. Uhrzeit 08:00	
I.14.2. Dat. 01/01/2008	
I.14.3. Format Datum/Uhrzeit	Freigabe der Anzeige Uhrzeit und Datum in Format USA - Freigabe Anzeige Temperatur in °F
I.15. Freig. stat. Meld.	Freigabe der Anzeige der Anwahl-Zähler (Gesamt- und Teilzähler) für einige Sekunden während der Startphase der Maschine.
I.16. Freigabe Reset Nein	Damit wird die Freigabe des "RESET" (Nullstellung) der Daten im Wartungsmenü Statistik ermöglicht.
I.17. Gratis-Taste Nein	Damit kann die Taste P3 der CPU-Platine für die kostenlose Ausgabe eines Produktes während der normalen Betriebsphase freigegeben werden.

ANZEIGE	Beschreibung
I.18. Vorwahl-Taste Getränk	Der Taste können unterschiedliche Funktionen zugeordnet werden: A. Getränk 5 B. Vorwahl der Reihe 1 C. Deaktiviert A - Getränketaste 5: dies ist die Defaultfunktion. Die Taste 9 funktioniert wie eine normale Taste. B - Vorwahl Reihe 1: Bei Anwahl dieser Funktion kann mit der Taste die Vorwahl für die Reihe der Getränke 9-16 vorgenommen werden. Wenn gedrückt, erscheint auf dem Display des Automaten die Meldung, die der Vorwahl (Default-Einstellung "KOFFEINFREI") zugeordnet ist und stellt die neue Getränkegruppe zur Verfügung. C - Deaktiviert: Der Druck der Taste hat keine Auswirkung.
I.19. Sprache	Ermöglicht die Auswahl der vom Automaten benutzten Sprache. Folgende Sprachen sind vorhanden: Italienisch, Englisch, Französisch, Deutsch, Spanisch, Portugiesisch und Holländisch.
I.20. Passwort ändern	Ermöglicht die Eingabe eines Passwortes oder die Änderung des aktuellen Passwortes. Das Passwort besteht aus einer Zahl zwischen 000001 und 999999. Der Wert 0000 (Grundeinstellung) bedeutet, dass kein Passwort eingegeben wurde. Zur Passworтеingabe werden die Tasten UP und DOWN benutzt und die Eingabe mit der Taste ENTER bestätigt.
I.20.1. Passwort	Ermöglicht die Einstellung eines Passwortes für den Zugriff auf das Programmenü.
I.20.2. Service Passwort	Ermöglicht die Einstellung eines Passwortes für den Zugriff auf das Wartungsmenü.
I.21. Zeiten on/off	Für die Einstellung von Zeitzonen für die automatische Ein- und Ausschaltung des Automaten nach Wochentagen.
I.21.1. Einschaltung 1 Immgvsd 00:00	Einschaltung 1
I.21.2. Ausschaltung 1 Immgvsd 00:00	Ausschaltung 1
I.21.3. Einschaltung 2 Immgvsd 00:00	Einschaltung 2
I.21.4. Ausschaltung 2 Immgvsd 00:00	Ausschaltung 2
I.22. Vorrichtung Audit	Für die Auswahl des Protokolls, das bei der Datenübertragung vom VMC (DDCMP oder DEX) benutzt wird, und der Datenkategorie, die während einer Audit-Sitzung übertragen wird.
I.22.1. Protokoll	
I.22.2. EA1..2 (Events)	
I.22.3. EA3..5 (Lesevor.)	
I.22.4. LA1-Preislisten	

ANZEIGE	Beschreibung
I.22.4.1. LAI Norm. Preis	
I.22.4.2. LAI Diff1 Prices	
I.22.4.3. LAI Diff2 Prices	
I.22.4.4. LAI Kartenpreise	
I.22.4.5. LAI Gratis	
I.22.4.6. LAI Test	
I.22.5. PA - Produkte	Freigabe Kategorien im Bericht EVA-DTS
I.22.5.1. PA2	Freigabe Kategorien im Bericht EVA-DTS
I.22.5.2. PA7	Freigabe Kategorien im Bericht EVA-DTS
I.22.6. VAI..3 Verkäufe	
I.22.7. BAI-CA15-Cash	
I.22.8. DAI..7-CashLess	
I.22.9. Schnellesung	Entfernung der Daten mit Wert = 0 aus dem Report EVA-DTS
I.22.10. Timeout Verläng.	Verlängerung der Wartezeit Antwort von den Lesegeräten EVA-DTS
I.22.11. Baud Rate	Gestattet die Einst. der Kommunikationsgeschw. „Baud Rate“ an der seriellen Verbind. zu Geräten EVA-DTS. Beachten, dass die gew. Geschw. verwendet wird, wenn Mod. Enhanced nicht aktiv ist,
I.22.12. Enhanced BaudRate	Die Option JA wählen, um die Kommunikationsgeschwindigkeit automatisch an die der langsamsten Vorrichtung anzupassen (ab 2400 Baud). NEIN wählen, um die im Menü Baud Rate ausgew. Baud Rate zu verwenden
I.23. Mehrfachgetränk	Damit werden sowohl die Getränke, die für die Mehrfachausgabe freigegeben werden, als auch die Anzahl der Ausgaben angewählt. Die obere Zeile bleibt bei allen folgenden Vorgängen unverändert, während die untere die Anzahl der aufeinanderfolgenden Getränke anzeigt. ... Es kann ein Wert zwischen 2 und 8 eingestellt werden.
I.23.1. Mehrfachgetränk	000

ANZEIGE	Beschreibung
I.23.2. Freig.Mehrfachgetr.	Damit können die Getränketasten freigegeben oder gesperrt werden. Währendes normalen Betriebs führt der Druckeiner ausgeschalteten Taste zur Anzeige der Meldung "NICHT VERFÜGBAR".
I.23.3. Gratis	gibt die kostenlose Ausgabe des Mehrfachgetränks frei, auch wenn die Maschine gegen Bezahlung betrieben wird. Wenn der Parameter auf NEIN eingestellt ist, dann sind für das Mehrfachgetränk die Maschineneinstellungen gültig.
I.24. Komplette Menüs	Damit wird bestimmt, ob die Einträge des Programmmenüs komplett oder nur in reduzierter Form angezeigt werden sollen.
I.25. Pulver Gruppen	Ermöglicht die Zusammenstellung einer Gruppe von 2 Behältern für Instantpulver. Die Behältergruppen werden verwendet, wenn für ein bestimmtes Produkt eine höhere Menge an Instantpulver erforderlich ist (bspw. im Falle von hohem Verbrauch an Schokolade können 2 Pulverbehälter mit Schokolade gefüllt werden). Die Software der Maschine übernimmt die abwechselnde Einschaltung der beiden Instantpulver-Motoren, damit das Produkt in den 2 Behältern gleichmäßig verbraucht wird. Für den Betrieb der Gruppen Instantgetränke ist folgendermaßen vorzugehen: in der Systemsteuerung die Option Gruppen öffnen die Verwaltung der Gruppen freigeben anwählen, welches Behälterpaar zusammengestellt werden soll das Rezept des Getränks programmieren, indem ein beliebiger der 2 zusammengestellten Instantbehälter eingegeben wird.
I.25.1. Freigabe	Gibt die Gruppen der Pulverbehälter frei
I.25.2. Pulver Gruppen	Anwahl des Paares von Instantpulver-Motoren, die zusammengestellt werden sollen
I.26. Automatenmodell	Für die Anwahl des jeweiligen Automatenmodells. Das Modell des Automaten kann auf der Etikette auf der inneren rechten Seitentafel abgelesen werden.
I.27. Default Menu	Verwaltung der Defaultwerte für Maschinenkonfigurationen. Der Benutzer kann seine eigene Konf. einstellen und aufrufen.
I.27.1. Factory default	Ermöglicht die Rückstellung der programmierbaren Parameter auf die im Werk voreingestellten Werte. Durch diesen Vorgang werden die Produktzähler nicht auf Null gestellt.
I.27.2. Custom Default	Verwaltung der vom Benutzer eingestellten Konfiguration
I.27.2.1. Read Custom	Reset auf der Maschine der vom Benutzer gespeicherten Konfig.
I.27.2.2. Write Custom	Speicherung der Maschinen-Benutzer-Konfiguration
I.28. Info System	Info System Unter dieser Option wird eine Seite angezeigt, auf der die Konfiguration der Maschine zusammengefasst wird. Auf dem Display werden die folgenden Informationen angezeigt: ERSTE ZEILE: Software-Version (Format "x.yy.zz") / CRC des Programms (Format "abcd") Beispiel: "SW v1.02.12/087c" ZWEITE ZEILE: Version Boot Loader (Format "xx") und Name der Datei, die vom Boot Loader auf dem USB-Stick gesucht wird (Endung ".s19" wird nicht angezeigt) Beispiel: "Boot 08SAE_DASP" DRITTE ZEILE: Speicher-Version (Format "xxx.yyy.") und CRC des Inhalts (Format "zzz") Beispiel: "Mem 123.456.789"
2. ZAHLUNGSSYSTEM	Bei den ZAHLUNGSSYSTEMEN stehen folgende Optionen zur Verfügung: ...

ANZEIGE	Beschreibung
2.1. Protokoll	Damit kann das Protokoll ausgewählt werden, das der Automat benutzt, um mit dem im Automaten installierten Zahlungssystem zu kommunizieren: Protokoll EXECUTIVE; Protokoll PRICE HOLDING /DISP; Protokoll BDV; Protokoll MBD; NO PROTOCOL (kein serielles Protokoll); Master /Slave Executive (der Automat wird als Master für einen zweiten Automaten betrieben); PHD Master / Slave (der Automat wird als Master für einen zweiten Automaten betrieben, der mit dem Protokoll PRICE HOLDING/DISP betrieben wird); MDB SLAVE (der Automat wird als Slave eines anderen Automaten betrieben); PHD REMOTE (auswählen, ob die App Breasy zur Produktauswahl verwendet werden soll); Die Einstellung „NO PROTOCOL“ muss dann verwendet werden, wenn auf dem Automaten keines der Zahlungssysteme installiert ist, die mit einem der von den anderen Einstellungen vorgesehenen Protokolle funktionieren: „EXECUTIVE“, „PRICE HOLDING“, „BDV“, „MDB“, „MDB SLAVE“ oder „EXEC MASTER/SLAVE“. Diese Einstellung ist notwendig, weil der Automat ständig kontrolliert, ob ein Dialog mit dem vorgesehenen Zahlungssystem vorliegt. Sollte der Automat feststellen, dass der Dialog nicht aktiv ist, signalisiert er die Funktionsstörung mit der Displaymeldung „NO LINK“.
2.2. Parallel. Münzprüf.	Ermöglicht die Freigabe der Parameter des parallelen Münzprüfers, des mechanischen Münzprüfers, des Entwerfers und die Auswahl der den einzelnen Münzkanälen zuzuteilenden Werte. Beschreibung der Menüpunkte:
2.2.1. Freigabe	Wird "Y" eingegeben, wird die Einstellung des parallelen Münzprüfers, des mechanischen Münzprüfers und des Entwerfers freigegeben. Wird "N" eingestellt, so wird ein eventuell an den Automaten angeschlossener paralleler Münzprüfer immer gesperrt.
2.2.2.-9 Münzwert	Damit lassen sich die Werte der Münzen einstellen, die vom parallelen bzw. mechanischen Jetonprüfer sowie vom Entwerfer in den Automaten gelangen. Die "TABELLE ZUORDNUNGEN" führt die Zuordnung von Münzkanal/Zahlungssystem auf.
2.3. Geldscheinleser	Ermöglicht die Freigabe der Parameter des parallelen Geldscheinprüfers und die Auswahl der den einzelnen Geldscheinkanälen zuzuteilenden Werte. Beschreibung der Menüpunkte:
2.3.1. Freigabe	Wird "Y" eingestellt, wird die Steuerung des parallelen Lesegeräts freigegeben. Wird "N" eingestellt, bleibt ein eventuell an den Automaten angeschlossener paralleles Lesegerät immer gesperrt.
2.3.2. Sperr-Ebene	Damit kann die aktive Stufe für das Sperrsignal des Geldscheinlesers gewählt werden.
2.3.3.-7 Geldscheinwert	Damit lassen sich die Werte der Geldscheine einstellen, die vom parallelen Lesegerät in den Automaten gelangen.
2.4. Einstellungen MDB	Ermöglicht den Zugriff auf Sonderfunktionen des Protokolls MDB.
2.4.1. Freigabe Aufwert.	Damit kann die Aufladung der Saeco Card freigegeben oder gesperrt werden. Wählt man AUFLADEN = NO, zieht der Automat lediglich die entsprechenden Beträge von den Karten MDB ab.
2.4.2. Max. Guthaben Karte	Damit kann ein maximales Guthaben eingestellt werden, über das hinaus ein Aufladen der Card (wenn freigegeben) nicht möglich ist. Wählt man MAX. GUTHABEN = 20,00, wird das auf dem Automaten vorhandene Guthaben auf die Guthabekarte übertragen, wenn die Summe aus diesem Guthaben und dem auf der Karte vorhandenen Guthaben 20,00 nicht übersteigt.

ANZEIGE	Beschreibung
2.4.3. Max. Kartenwert 120.00	Damit kann ein maximales Guthaben eingestellt werden, über das hinaus die Karte vom System nicht akzeptiert wird. Wählt man MAX. WERT KARTE = 25.00, verweigert der Automat die Karten, wenn deren Guthaben diesen Wert übersteigt. Bemerkt der Automat eine solche Karte, erscheint auf dem Display nicht der Wert des vorhandenen Guthabens, sondern die Angabe "-----" und es erfolgt kein Verkauf.
2.4.4.-8 Freigabe Münzen ...	Ermöglicht die Anwahl der Münzen, die die Wechselgeld-Rückgabe akzeptieren soll. Ist "Y" eingestellt, wird die Freigabe dieser bestimmten Münzen freigegeben. Wird im gegenteiligen Falle "N" eingestellt, wird die Freigabe dieser bestimmten Münzen durch die Restgeldrückgabe gesperrt. Münzen mit einem Wert, der unter dem Skalenfaktor des Automaten liegt, sind stets gesperrt und werden mit einem "N" angezeigt.
2.4.5. Alt. payout Nein	Damit kann die Alternative Payout für die Restgeldrückgabe MDB Stufe 3 freigegeben oder gesperrt werden. Wird YES eingestellt, so wird die Rückgabe der Münzen von der Restgeldrückgabe übernommen. Das Restgeld ist auf einen Betrag begrenzt, der 255 Mal den Skalenfaktor beträgt (typischerweise 12,75 Euro für den Eurobereich - mit Skalenfaktor 5). Wird NO eingestellt, so wird die Rückgabe der Münzen unter Nutzung des Algorithmus des Automaten übernommen. Das Restgeld ist auf einen Betrag von 60000 Einheiten begrenzt (typischerweise 600,00 Euro für den Eurobereich).
2.4.6. Max. Restgeld 10.00	Ermöglicht die Einstellung das maximal durch die Wechselgeld-Rückgabe auszugebenden Restbetrages. Default = 10.00.
2.4.7. Kein Restgeld 0	Die Bedingung "kein Restgeld verfügbar" kann im Falle der Restgeldrückgabe MDB in der "TABELLE RESTGELD" angewählt werden: Ann. Auch wenn der Hinweis kein Restgeld verfügbar vorhanden ist, wird das Restgeld weiter ausgegeben, solange sich Münzen in der Rohren befinden. Der Mindestfüllstand kann in einer entsprechenden Menüoption programmiert werden (ein einziger Wert für alle Rohre).
2.4.8. Mind.-Stand Rohre 4	Ermöglicht die Einstellung des Werts der Mindestanzahl Münzen in den Rohren. Default = 4.
2.4.9. Befüllung Rohre	Ermöglicht die manuelle Befüllung der Rohre der Restgeldrückgabe. Um den Status Befüllung Rohr zu verlassen, muss lediglich die Taste ESC gedrückt werden.
2.4.10. Entleerung Rohre	Ermöglicht die manuelle Entleerung der Rohre der Restgeldrückgabe durch Druck der Wahltasten der Getränke.
2.4.11. Commit to vend ja	Durch die Einstellung auf "N" kann das eingegebene Guthaben auch zurückgegeben werden, wenn kein Verkauf stattgefunden hat. Diese Funktion kann beispielsweise für das Wechseln eines Geldscheins in Münzen nützlich sein. Durch die Einstellung auf "Y" kann das eingegebene Guthaben nur dann als Restgeld zurückgegeben werden, wenn ein Verkauf stattgefunden hat. Default = YES.
2.4.12.-2 Freigabe Geldscheine ...	Ermöglicht die Anwahl der Geldscheine, die das Banknoten-Lesegerät MDB akzeptieren soll. Ist „Y“ eingestellt, wird die Annahme dieses bestimmten Geldscheins freigegeben. Wird im gegenteiligen Falle „N“ eingestellt, wird die Annahme dieses bestimmten Geldscheins durch das Banknoten-Lesegerät gesperrt. Standard = Alle freigegeben.
2.4.13. Escrow Geldscheine Nein	Durch die Einstellung auf "Y" wird ein eingegebener Geldschein in der Position escrow abgelegt (soweit der Geldscheinleser diese Funktion unterstützt). Auf diese Weise wird bei abgebrochenem Verkaufsvorgang oder bei ausgebliebenem Ladevorgang eines Kartensystems die Rückgabe des Geldscheins ermöglicht. Wird "N" eingestellt, so wird jeder eingegebene Geldschein im Stacker des Geldscheinlesers abgelegt und die Rückgabe damit unmöglich. Default = No.

ANZEIGE	Beschreibung
2.4.14. Adresse Slave MDB 0x40	Wird der Automat als Master betrieben, ermöglicht dieses Menü die Einstellung des Adressen eventuell angeschlossener Slave-Automaten. Wird der Automat als Slave betrieben, kann die eigene Adresse eingestellt werden. Folgende Adressen können eingestellt werden: 0x40, 0x48 und 0x50. Default = 0x40.
2.4.15. Kein Rückgeld=Keine Banknot. ...	Ermöglicht es, das Banknoten-Lesegerät auszuschalten, wenn das Rückgeld fehlt.
2.5. Max. Guthaben 20.00	Ermöglicht die Einstellung des maximalen Guthabens, den der Automat akzeptieren kann, durch den Betreiber. Wird dieser Grenzwert überschritten, werden die Zahlungssysteme gesperrt und können keine weiteren Guthaben akzeptieren. Default = 20.00.
2.6. Multiverkauf Nein	Damit kann der Benutzer ein eventuelles Restguthaben zum Kauf anderer Getränke nutzen. Ist "N" (nein) eingestellt, zieht der Automat das Restguthaben ein.
2.7. Overpay-Zeit 180	Bestimmt die maximale Zeit (in Sekunden), nach der der Automat das auf dem Display angezeigte Restguthaben einzieht. Die Zeit kann in Schritten von jeweils 10 Sekunden eingestellt werden. Bei Einstellung von "000" ist die Funktion gesperrt.
2.8. Feste Nullen 0	Ermöglicht die Einstellung der Anzahl fester Nullen im Guthaben.
2.9. Dezimalstellen 2	Damit kann die Stellung des Dezimalpunktes im Guthaben eingestellt werden.
2.10. Credit Wdog 2	Durch Einschalten dieser Option aktiviert sich eine eingebaute Steuerung, die ein Reset der Kommunikation mit den Zahlungssystemen durchführt, wenn diese blockiert ist.
2.11. Vorwahl	Verwaltung der Vorwahloptionen
2.11.1. Zeit Vorwahl 8	Dauer Vorwahlzeit in Sekunden
2.11.2. Vorwahl löschen ja	Freigabe der Löschung der aktuellen Vorwahl bei Druck einer beliebigen Taste, bei der es sich nicht um die Zucker-Tasten handelt, und bei Druck der Restgeldrückgabe-Taste der Restgeldrückgabe.
2.12. Eingabe Cash Sale cmd ja	Freigabe der Verwaltung des Befehls Cash Sale Notification (für Kartenlesegerät MDB)
2.13. (EXE/PHD) safe mode ja	Safe-Modus des Protokolls EXE/PHD. Es akzeptiert nicht Verkaufsteuerungen außerhalb der Vorwahlzeit des Geräts.
3. PRODUKTE EINSTELLEN ...	
3.1.-6 Produkt zuerst ...	Hiermit kann ausgewählt werden, für welches Instantprodukt der Ausgabemodus freigegeben werden soll, der die Ausgabe des Produktpulvers vor der Ausgabe des Wassers vorsieht. (Der Automat führt diesen Ausgabesyklus nur dann durch, wenn die auszubehende Pulvermenge unter 34 liegt).
3.2. Getränkfreigabe ja	Damit können die Getränketasten freigegeben oder gesperrt werden. Während des normalen Betriebs führt der Druck einer ausgeschalteten Taste zur Anzeige der Meldung "NICHT VERFÜGBAR".

ANZEIGE	Beschreibung
3.3. Getränkezubereit. ...	Der Automat ist in der Lage, 14 Getränke auszugeben. Jedes Getränk kann aus Bohnenkaffee und/oder Instantpulver zubereitet werden Der technische Benutzer kann die gewünschten Zutatenprodukte für das Rezept (max. 4) und die Reihenfolge der Benutzung anwählen. Jede Zutat ist mit einer Nummer und einer Ziffer gekennzeichnet.
3.3. Reihenfolge 0C00	Bestimmt die Zutaten des Getränks und in welcher Reihenfolge sie ausgegeben werden. Die folgenden Nutzungsarten sind verfügbar: 0 = keine Ausgabe von Produkten 1 = Ausgabe Produkt 1 2 = Ausgabe Produkt 2 3 = Ausgabe Produkt 3 4 = Ausgabe Produkt 4 5 = Ausgabe Produkt 5 C = Ausgabe von Kaffee mit frisch gemahlenem Kaffee F = Ausgabe von Kaffee Fresh brew mit vorgemahlenem Kaffee P = Ausgabe von Espresso mit vorgemahlenem Kaffee B = Ausgabe von Kaffee Freshbrew mit frisch gemahlenem Kaffee W = Ausgabe von heißem Wasser S = Dampfausgabe im Cappuccinatore Daher wird mit der Zifferkombination "3C00" oder "30C0" oder "03C0" stets das Produkt 3 und der Bohnenkaffee ausgegeben. Je nach Reihenfolge sind die entsprechenden Parametereinstellungen erforderlich, die sich auf die Zutaten des Getränks beziehen.
3.3. Wasser Kaffee 38	Für die Einstellung der Wassermenge, die für den jeweils programmierten Kaffeetyp ausgegeben wird (C oder B). Die Menge kann zwischen „1" und „999" eingestellt werden.
3.3. Nur Wasser 110	Bestimmt die Menge des auszugebenden heißen Wassers Die Menge kann zwischen „1" und „999" eingestellt werden.
3.3. % Instant #: 100	Einstellung der Geschwindigkeit, mit der das Instantpulver ausgegeben wird. Die Werte können zwischen 10 und 100 eingestellt werden. Niedrigen Werten entspricht eine geringe Menge an Instantpulver.
3.3. % Pumpe #: 100	Einstellung der Geschwindigkeit, mit der das Wasser ausgegeben wird. Die Werte können zwischen 20 und 100 eingestellt werden. Niedrigen Werten entspricht eine geringe Menge an Wasser. Wichtig Sollte die Reihenfolge mehrere Instantpulver vorsehen, wird folgende Reihenfolge wiederholt: "PULVER - WASSER – VERZÖG. PULVER - % PULVER". Wenn aufgrund der Programmierung der Pulverparameter ("PULVER - WASSER") die Ausgabe des Pulvers länger dauert als die des Wassers, unterbricht der Automat die Dosierung des Pulvers (zur Vermeidung einer unzureichenden Spülung des Mischers) und lässt einen Piepton ertönen. Die eingestellten Parameter prüfen, um eine korrekte Ausgabe zu gewährleisten (die Ausgabe des Pulvers muss kurz vor dem Ende der Wasserausgabe beendet sein, um eine gute Reinigung des Mischers zu gewährleisten).
3.3. Verzög. Pulv. #: 55.0	Verzögerung (in Zehntelsekunden) zwischen Instantpulver- und Wasserausgabe
3.3. Port. Instant. #: 55.0	Bestimmt die auszugebende Menge an Instantpulver. Beispiel: Die Anzahl "5.0" gibt an, dass der Motor des Instant 3 für einen Zeitraum von 5 Zehntelsekunden aktiviert wird. Die Menge des Instantprodukte kann zwischen "0.1" und "500.0" mit Schritten von 0,1 eingestellt werden. Es findet keine Ausgabe von Instantpulver statt, wenn der Parameter auf "000.0" eingestellt ist (in diesem Fall wird nur Wasser ausgegeben).

ANZEIGE	Beschreibung
3.3. Wasser Inst. #: 80	Bestimmt die Wassermenge, die mit dem Instantpulver zu mischen ist. Beispiel: "3" bedeutet, dass das Wasser mit dem Instantpulver 3 gemischt wird. "022" bedeutet, dass das Instantpulver mit 22 Einheiten Wasser gemischt wird. Die Bezugseinheit ist vom Hersteller voreingestellt. Die Heißwassermenge lässt sich von "1" bis "1500" in Zwischenschritten verstellen.
3.3. Probetränk	Damit können Ausgabeteests mit dem gerade eingestellten Getränk durchgeführt werden. ENTER drücken und es erscheint "TASTE DRÜCKEN". Nun kann die zu drückende Taste ausgewählt werden, die der Art der Probeausgabe entspricht: Taste 3 = Komplettes Getränk; Taste 7 = Nur Wasser; Taste 8 = Nur Pulver.
3.4. Vorbrühung [ml]	Wassermenge für Vorbrühung
3.5. Vorbrüh.Pause[Sek./10]	Dauer der Vorbrühpause
3.6. Stopp Getränk	Aktiviert die Unterbrechung der laufenden Ausgabe bei Druck einer beliebigen Taste
4. VERWALTUNG VERKAUF ...	In der VERWALTUNG VERKAUF stehen folgende Optionen zur Verfügung:
4.1.-2 Preistabelle ...	Es können 99 Preisstufen eingestellt werden.
4.2. Getränkepreise ...	Damit kann jedem Getränk eine unter PREISTABELLE eingestellte Preisstufe zugeordnet werden. Die Zuordnung kann sich wie folgt gestalten:
4.2.1. Normal ...	
4.2.1.1. Einheitspreis P00 0.50	Allen Getränken wird derselbe Preis zugeordnet. Einstellung Einheitspreis Damit kann (mit Hilfe der Tasten UP und DOWN und der Bestätigung durch ENTER) der allen Getränken zuzuordnende Preis angewählt werden.
4.2.1.2. Einzelpreise B01:P00 0.40	Jedem Getränk wird ein eigener Preis zugeordnet. Einstellung Einzelpreis Damit kann der jeweils einem Getränk zuzuordnende Preis ausgewählt werden. Mit den Tasten UP und DOWN wird das Getränk angewählt, das einem Preis zugeordnet werden soll. Die Bestätigung erfolgt durch Druck der Taste ENTER. Dann wird mit den Tasten UP und DOWN die gewünschte Preisstufe (zwischen 001 und 099) angewählt und auch diese mit ENTER bestätigt.
4.2.2. Preisdifferenz I ...	
4.2.2.1. Einheitspreis P00 0.50	Allen Getränken wird derselbe Preis zugeordnet. Einstellung Einheitspreis Damit kann (mit Hilfe der Tasten UP und DOWN und der Bestätigung durch ENTER) der allen Getränken zuzuordnende Preis angewählt werden.
4.2.2.2. Einzelpreise B01:P00 0.40	Jedem Getränk wird ein eigener Preis zugeordnet. Einstellung Einzelpreis Damit kann der jeweils einem Getränk zuzuordnende Preis ausgewählt werden. Mit den Tasten UP und DOWN wird das Getränk angewählt, das einem Preis zugeordnet werden soll. Die Bestätigung erfolgt durch Druck der Taste ENTER. Dann wird mit den Tasten UP und DOWN die gewünschte Preisstufe (zwischen 001 und 099) angewählt und auch diese mit ENTER bestätigt.

ANZEIGE	Beschreibung
4.2.3. Preisdifferenz 2 ...	
4.2.3.1. Einheitspreis P00 0.50	Allen Getränken wird derselbe Preis zugeordnet. Einstellung Einheitspreis Damit kann (mit Hilfe der Tasten UP und DOWN und der Bestätigung durch ENTER) der allen Getränken zuzuordnende Preis angewählt werden.
4.2.3.2. Einzelpreise B01:P00 0.40	Jedem Getränk wird ein eigener Preis zugeordnet. Einstellung Einzelpreis Damit kann der jeweils einem Getränk zuzuordnende Preis ausgewählt werden. Mit den Tasten UP und DOWN wird das Getränk angewählt, das einem Preis zugeordnet werden soll. Die Bestätigung erfolgt durch Druck der Taste ENTER. Dann wird mit den Tasten UP und DOWN die gewünschte Preisstufe (zwischen 001 und 099) angewählt und auch diese mit ENTER bestätigt.
4.2.4. Karte ...	Damit können differenzierte Preise angewandt werden, wenn die Karte für die Bezahlung der ausgegebenen Produkte verwendet wird.
4.2.4.1. Kartenpreise Nein	Wählt man KARTENPREISE = YES im Menüpunkt VERKAUFSVERWALTUNG, erscheint ein neuer Menüpunkt, bei dem das für das Produkt (Getränk oder Snack) anzuwendende Preisniveau im Fall einer Bezahlung mit der Karte eingestellt werden kann.
4.2.4.2. Einheitspreis P00 0.50	Allen Getränken wird derselbe Preis zugeordnet. Einstellung Einheitspreis Damit kann (mit Hilfe der Tasten UP und DOWN und der Bestätigung durch ENTER) der allen Getränken zuzuordnende Preis angewählt werden.
4.2.4.3. Einzelpreise B01:P00 0.40	Jedem Getränk wird ein eigener Preis zugeordnet. Einstellung Einzelpreis Damit kann der jeweils einem Getränk zuzuordnende Preis ausgewählt werden. Mit den Tasten UP und DOWN wird das Getränk angewählt, das einem Preis zugeordnet werden soll. Die Bestätigung erfolgt durch Druck der Taste ENTER. Dann wird mit den Tasten UP und DOWN die gewünschte Preisstufe (zwischen 001 und 099) angewählt und auch diese mit ENTER bestätigt.
4.3. Gratis Nie	Für die Auswahl, ob die Getränkeausgabe gratis, gegen Bezahlung oder gratis je nach Zeitzone erfolgen soll.
4.4. Gratis Ein Immgvsd 00:00	Für die Einstellung des Beginns und des Endes der Zeitzone für die Ausgabe von Gratis-Getränken.
4.5. Gratis Aus Immgvsd 00:00	
4.6. Diff.Preise 1 on Immgvsd 00:00	Für die Einstellung des Beginns und des Endes der Zeitzone für die Ausgabe von Getränken mit differenzierten Preisen.
4.7. Diff.Preise 1 off Immgvsd 00:00	
4.8. Diff.Preise 2 on Immgvsd 00:00	Für die Einstellung des Beginns und des Endes der Zeitzone für die Ausgabe von Getränken mit differenzierten Preisen.
4.9. Diff.Preise 2 off Immgvsd 00:00	

TABELLE ZUORDNUNGEN

Kanal	Zahlungssystem
1	Paralleler Münzprüfer
2	Paralleler Münzprüfer
3	Paralleler Münzprüfer
4	Paralleler Münzprüfer
5	Paralleler Münzprüfer
6	Paralleler Münzprüfer
7	Entwerter

TABELLE RESTGELD

Nr.	Beschreibung
0	L oder M oder HL oder HH
1	L oder M
2	HL oder HH
3	L oder HH
4	L
5	M
6	HL
7	L und HH
8	HL und HH
9	L und M
10	L und M und HL und HH
11	L und HL oder L und HH
12	L oder HL und HH
13	HH
14	L und M und HL
15	Nie (Restgeld stets verfügbar)

Erläuterung:

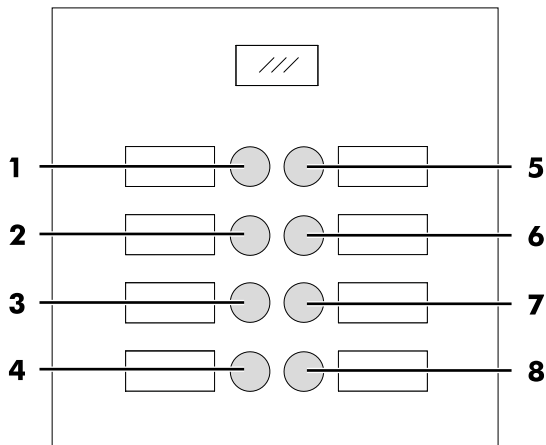
L = Rohr mit den Münzen mit dem geringsten Wert

M = Rohr mit den Münzen mit dem unteren

HL = Rohr mit den Münzen mit dem oberen

HH = Rohr mit den Münzen mit dem höchsten Wert

ZUORDNUNG TASTE - NUMMER GETRÄNK



IPERAUTOMATICA TABELLE TASTEN

TASTE 5 = GETRÄNK 5	
TASTE	Drücken TASTE
1	Getränk 1
2	Getränk 2
3	Getränk 3
4	Getränk 4
5	Getränk 5
6	Getränk 6
7	Getränk 7
8	Getränk 8

TASTE 5 = VORWAHL		
TASTE	Drücken TASTE	Drücken VORW. +TASTE
1	Getränk 1	Getränk 9
2	Getränk 2	Getränk 10
3	Getränk 3	Getränk 11
4	Getränk 4	Getränk 12
5	Vorwahl	Vorwahl
6	Getränk 6	Getränk 14
7	Getränk 7	Getränk 15
8	Getränk 8	Getränk 16

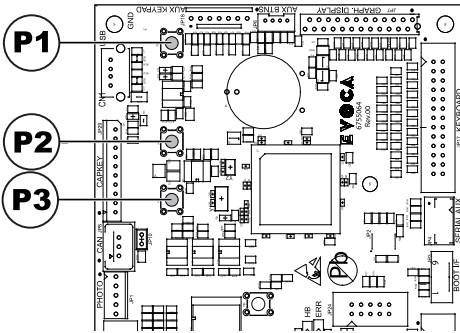
8.3 Wartungsmenü

Der Aufbau des Wartungsmenüs wird unter dem Punkt "Aufbau des Wartungsmenüs" aufgeführt.

Unter dem Punkt „Beschreibung der Meldungen des Wartungsmenüs“ werden alle im Wartungsmenü vorhandenen Optionen aufgeführt.

8.3.1 Zugang zum Wartungsmenü

Die Tür öffnen, die Sicherheitsvorrichtung ausschließen (siehe Punkt "Sicherheitsvorrichtungen") und die Taste P2 drücken, um das Wartungsmenü anzuwählen.



Um das Wartungsmenü zu verlassen und zum normalen Betrieb des Automaten zurückzukehren, wie folgt vorgehen:

- mehrmals die Taste CANCEL drücken, bis die Option "ABBRECHEN ?" angezeigt wird. JA anwählen und ENTER drücken;
- den Schlüssel vom Schutzschalter abziehen. Damit ist der Automat ausgeschaltet;
- Die Tür schließen und das Ende des Selbstkonfigurationsvorgangs abwarten.

8.3.2 Aufbau des Wartungsmenüs

NR. OPT	MENÜOPTION	
1.		
Wartung		
1.1.	Error log	
1.2.	Spülen	
1.3.	Entkalker	
1.3.1.	Letzter Austausch	
1.3.2.	Restmenge	
1.3.3.	Reset Filter	
1.4.	Einstellungen	
1.4.1.	Kaffeedosierer	
1.4.2.	Brewing Unit Calib.	
1.5.	Boiler abkühlen	
1.6.	Boilerleerung	
1.7.	Boiler füllen	
2.		
STATISTIK		
2.1.	Gesamtverkauf	
2.2.	Overpay	
2.3.	Card-in	
2.4.	Card-out	
2.5.	Gesamtwert Münzen	
2.6.	Gesamtwert Geldscheine	
2.7.	Zähler	
2.8.	Gratis	
2.9.	Probegetränk	
2.10.	Automatennummer	
2.11.	Verkäufe slave	
2.12.	Reset	
3.		
Funktionen USB KEY		
3.1.	Schreiben AUF USB KEY	
3.1.1.	Parameter schreiben	
3.1.2.	Zähler schreiben	
3.1.3.	Schreiben Param.+Zähl.	
3.2.	Auslesen von USB KEY	

(*) = Anzeige nur dann, wenn die kompletten Menüs aktiviert sind.

8.3.3 Beschreibung der Meldungen des Wartungsmenüs

ANZEIGE	Beschreibung
I. Wartung ...	In dieser Funktion können eventuell vorhandene Fehler angezeigt und gelöscht werden. Darüber hinaus können Wartungsarbeiten am Automaten vorgenommen werden. Die Rückstellung (Reset) der Fehler kann über das Menü innerhalb der Option Wartung ausgeführt werden. Wichtig Für die Zurücksetzung der Fehler ist auf das Kapitel "Problemlösung - Troubleshooting" und den Abschnitt "Tastenblock 5 Funktionen" Bezug zu nehmen.
I.1. Error log ...	Der Automat speichert wichtige Ereignisse, die auf dem VMC aufgetreten sind (beispielsweise die aufgetretenen Fehler; die Warnanzeigen, usw.), im internen Speicher. Die Speicherung erfolgt zum Zeitpunkt der Erfassung des Fehlerzustandes und besteht in der Aufzeichnung folgender Informationen: 1- Code des aufgetretenen Fehlers (oder Hinweises) 2- Ort, von dem aus die Anzeige ausgelöst wurde (beispielsweise Nummer des Spiralenmotors, wenn der Fehler sich auf den Motor einer Spirale bezieht, oder Kaffee, oder Nummer des Pulvers) 3- Tag, Monat, Stunde und Minute bei Erfassung des Fehlers (diese Informationen sind nur dann vorhanden, wenn auf dem Automaten ein Zeitmesser vorhanden ist). Die Aufzeichnungen werden in ein Verzeichnis aufgenommen, das maximal 50 Elemente enthalten kann. Wird diese Grenze überschritten, werden die Informationen, beginnend bei Position 1, neu gereiht (die "ältesten" Informationen gehen verloren). Darstellung:
I.2. Spülen ...	Ermöglicht die Spülung der Kreisläufe für die Instantpulverausgabe. Die Taste ENTER drücken. Damit beginnt der automatische Zyklus, der nacheinander alle Kreisläufe für jedes Pulver aktiviert.
I.3. Entkalker ...	Für die Überprüfung der Benutzung des Entkalkungsfilters.
I.3.1. Letzter Austausch ...	Datum des letzten Resets des Filters.
I.3.2. Restmenge ...	Wassermenge in Litern, die vor dem Austausch des Filters noch ausgegeben werden kann. Sinkt dieser Wert unter 1, wird eine Warnung (W83) im Fehler-LOG verzeichnet.
I.3.3. Reset Filter ...	JA anwählen, um die Montage eines neuen Filters anzuzeigen. Durch diesen Vorgang wird die Option "Restmenge" auf den Wert der Option "Filterautonomie" gestellt, als Datum der Option "Letzter Austausch" wird das jeweils aktuelle Datum eingestellt.
I.4. Einstellungen ...	
I.4.1. Kaffeedosierer ...	Für die Überprüfung der im Dosierer enthaltenen Kaffeeportion. Für die Überprüfung ist folgendermaßen vorzugehen: die Brühgruppe abnehmen; unter dem Dosierer ein Gefäß für die Aufnahme des gemahlene Kaffeepulvers aufstellen; die Option JA im Menü anwählen. Nach Druck der Taste Enter wird eine Portion Kaffee gemahlen und dann aus dem Dosierer abgelassen. Überprüfen, ob das Gewicht der Portion innerhalb der vorgesehenen Grenzwerte für die verwendete Brühgruppe liegt (zwischen 6 und 9 Gramm für die Gruppe 7 g oder zwischen 7 und 11 Gramm für die Gruppe 9 g).
I.4.2. Brewing Unit Calib. ...	Einstellungen der Brühgruppe
I.4.2.1. Test ...	Ermöglicht die Bewegung der Brühgruppe.

ANZEIGE	Beschreibung
1.4.2.2. BU Verz. Home ...	„Einstellung von Takt der Brühgruppe“. Ruheposition (einer höheren Nummer entspricht ein größerer Vorschub im Uhrzeigersinn der Brühgruppe)
1.4.2.3. BU Verz. Work ...	„Einstellung von Takt der Brühgruppe“. Betriebsposition.
1.5. Boiler abkühlen ...	Ermöglicht die schnelle Abkühlung des Boilers. Wird die Option " BOILER ABKÜHLEN " angewählt, gibt der Automat Wasser aus, bis die Temperatur, die vom Sensor auf dem Boiler erfasst wird, nicht unter einen Wert von 50°C abgesunken ist. Auf dem Display zeigt eine farbige Leiste die jeweils aktuelle Temperatur des Boilers an. Wenn die Leiste ausgeblendet wird, so bedeutet dies, dass die abgelesene Temperatur unter 50° liegt und der Kühlvorgang abgeschlossen ist. Nun muss der VMC ausgeschaltet werden.
1.6. Boilerleerung ...	Damit wird der automatische Zyklus für die Boilerleerung gestartet.
1.7. Boiler füllen ...	Damit wird ein automatischer Zyklus für die Füllung des Durchlauferhitzers für den Kaffee mit Wasser gestartet. Den Zyklus bis zur vollständigen Füllung des Durchlauferhitzers wiederholen (bis Wasser aus der Kaffeedüse austritt).
2. STATISTIK ...	
2.1. Gesamtverkauf ...	Es wird der insgesamt mit dem Verkauf aller Auswahlmöglichkeiten und Getränke eingehobene Betrag angezeigt. Durch Druck von "ENTER" können die Details dieses Betrages nach folgenden Kategorien angezeigt werden: Getränke (und wenn gewünscht, zusätzlich in verschiedene Preisniveaus unterteilt), verkaufte Becher gewährte Preisnachlässe und -Erhöhungen.
2.2. Overpay ...	Der nach Ablauf der Zeit OVERPAY einbehaltene Betrag wird angezeigt.
2.3. Card-in ...	Der von Karten eingenommene Guthabenbetrag wird angezeigt.
2.4. Card-out ...	Der auf Karten geladene Guthabenbetrag wird angezeigt.
2.5. Gesamtwert Münzen ...	die Gesamtanzahl der eingeworfenen Münzen wird angezeigt
2.6. Gesamtwert Geldscheine ...	die Gesamtanzahl der eingeschobenen Geldscheine wird angezeigt. Durch Druck von "ENTER" kann die Anzahl der Geldscheine unterschiedlichen Werts angezeigt werden.
2.7. Zähler ...	In diesem Menü ist es möglich, die Gesamtanzahl bzw. Teilanzahl von Getränken, unterteilt in Preisgruppen, anzuzeigen.
2.8. Gratis ...	die Gesamtanzahl gratis ausgegebener Getränke wird angezeigt.
2.9. Probegetränk ...	die Gesamtanzahl zum Test ausgegebener Getränke wird angezeigt.
2.10. Automatennummer ...	Wird vom Betreiber zugeordnet.
2.11. Verkäufe slave ...	Der Betrag der durch den Slave ausgeführten Verkäufe wird angezeigt.

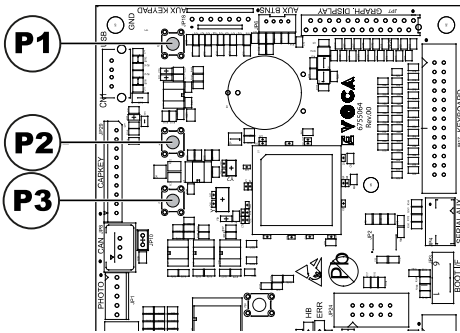
ANZEIGE	Beschreibung
2.12. Reset ...	Ermöglicht die Ausführung des Resets der statistischen Daten
3. Funktionen USB KEY ...	In diesem Menü sind alle Lese- und Schreibfunktionen des Speichers von und auf USB-Stick zugänglich
3.1. Schreiben AUF USB KEY ...	Für den Zugriff auf das Schreib-Untermenü der Maschinenparameter, der Statistik (Zähler) oder beider auf USB-Stick
3.1.1. Parameter schreiben ...	Kopieren der Maschinenparameter auf USB-Stick
3.1.2. Zähler schreiben ...	Kopieren der Zähler der Maschine auf USB-Stick (diese Werte können nicht in eine andere Maschine eingelesen, sondern lediglich mit externen Instrumenten angezeigt werden). Reserviert für zukünftige Nutzung
3.1.3. Schreiben Param.+Zähl. ...	Kopieren der Parameter und der Zähler der Maschine auf USB-Stick Reserviert für zukünftige Nutzung
3.2. Auslesen von USB KEY ...	Ladung der in der Datei auf dem USB-Stick enthaltenen Parameter auf die Maschine

TABELLE LOG

Exx	WAS ==>	Anzeige Fehler/Hinweis Code xx
aabb	WO ==>	wenn Myy = Motor Spirale yy
aabb	WO ==>	wenn Syy = Ausgabe Pulver yy
aabb	WO ==>	wenn Lyy = Reinigung Pulver yy
aabb	WO ==>	wenn C— = Kaffeeausgabe
aabb	WO ==>	wenn aabb = Hexadezimal-Codes
dd MMM	WANN ==>	Tag in Ziffern, Monat mit String (3 Buchstaben)
hh:mm	WANN ==>	Stunde:Minuten
ii	Index des Fehlers im LOG	
NN	Anzahl der im LOG vorhandenen Fehlers	

8.4 Maschine bereit / Gratis-Taste


Die Tür öffnen, die Sicherheitsvorrichtung ausschließen (siehe Punkt "Sicherheitsvorrichtungen") und die Taste P3 drücken.




Wird die Taste während des Aufheizvorgangs am Anfang gedrückt, wird "MASCHINE BEREIT" hinausgezogen, ohne dass die Durchlauferhitzer die programmierten Temperaturen erreichen.

Falls die Taste nach dem "MASCHINE BEREIT" Status gedrückt wird, wird das Produkt kostenlos ausgegeben (diese letzte Funktion kann durch das Menü "GRATIS-TASTE" in Gang gesetzt werden).

9 BETRIEB UND VERWENDUNG

 Dieses Gerät darf von Kindern über 8 Jahren oder von Personen mit eingeschränkten körperlichen oder geistigen Fähigkeiten oder ohne Erfahrung und Kenntnisse bedient werden, wenn diese im sicheren Umgang mit dem Gerät geschult oder dabei überwacht werden, und die mit dem Gebrauch des Geräts zusammenhängenden Gefahren verstehen.

 Kinder dürfen nicht mit dem Gerät spielen. Die Reinigung und Wartung des Geräts darf nicht von Kindern ausgeführt werden, wenn diese nicht überwacht werden.

9.1 Anwahl der Getränke

Der Automat IPERAUTOMATICA ist in der Lage, 14 Getränke auszugeben. Dies sind die Voraussetzungen für die Auswahl eines Getränks:

- nach dem Einschalten hat der Automat die eingestellte Temperatur erreicht. Ist dies noch nicht der Fall, wird beim Druck einer Getränketaste die Meldung "HEIZUNG" auf dem Display angezeigt;
- das verfügbare Guthaben reicht aus oder der Automat ist für den kostenlosen Betrieb eingestellt worden. Andernfalls erscheint auf dem Display die Meldung "XXX EINWERFEN";
- Es liegen keine Fehlerbedingungen vor, die die Getränkeausgabe verhindern. Andernfalls erscheint auf dem Display die Fehlermeldung "AUSSER BETRIEB XXX GETRÄNKE" abwechselnd mit der Meldung "NICHT VERFÜGBAR";
- Das gewählte Getränk ist freigegeben. Andernfalls erscheint auf dem Display die Meldung "NICHT VERFÜGBAR";
- für das gewählte Getränk liegt keinerlei Sperrzustand vor. Andernfalls erscheint vor dem Drücken der Taste auf dem Display die Meldung "GETRÄNKE XXX" abwechselnd mit der Meldung "NICHT VERFÜGBAR". Nach dem Drücken der Taste erscheint auf dem Display die Meldung "NICHT VERFÜGBAR";

 Während der Ausgabe eines Getränks:

- sind die Zahlungssysteme gesperrt;
- erscheint in der ersten Zeile des Display die programmierbare Ausgabemeldung (Defaulteinstellung: "BITTE WARTEN").

Anwahl des Getränks

Wenn der Automat nicht für die kostenlose Ausgabe von Getränken programmiert ist, das nötige Guthaben einwerfen.

Die dem gewünschten Getränk entsprechende Taste drücken.

Nach abgeschlossener Ausgabe erscheint auf dem Display die Meldung "BECHER ENTNEHMEN". Das Getränk aus dem Getränkeausgaberaum entnehmen.







- ⚠ Um Verbrennungen zu vermeiden, die Meldung am Ende der Ausgabe abwarten (auf dem Display erscheint "BECHER ENTNEHMEN"), bevor Sie mit der Hand in den Getränkeausgaberaum greifen.
- ⚠ Sollten während der Ausgabephase abnormale Zustände eintreten (Störungen oder Fehlen von Produkten), werden auf Display die Informationen zu den Ursachen angezeigt, die die Sperre ausgelöst haben.
- ⚠ Die Meldungen und die speziellen Anzeigen werden im Kapitel "Problemlösung - Troubleshooting" aufgeführt.

9.2 Anzeigen

Folgende Tabelle listet alle Meldungen auf, die während des Normalbetriebs auf dem Display erscheinen können.

Fehlercode	Urs.	Aktion
IperAutomatica	Der Automat wartet.	---
BITTE WARTEN	Die Ausgabe eines Produktes läuft.	---
BECHER ENTNEHMEN	Ausgabe beendet.	Den Produkt entnehmen.
KAFFEE LEER	Der Bohnenkaffeebehälter ist leer.	Befüllen.
NICHT VERFÜGBAR	Ein Produkttyp ist nicht verfügbar.	---
KEINERGELDRUEC KGABE	Die Münzsammelrohre befinden sich unter dem programmierten Grenzwert.	In die Münzeinrichtung mit Wechselgeld-Rückgabe Münzen nachfüllen.
NO LINK	Der Automat erfasst keinen Dialog mit dem gewählten Zahlungssystem.	Die Verbindung zum Zahlungssystem kontrollieren.





10 REINIGUNG UND WARTUNG

-  Bevor Reinigungs- und/oder Wartungsarbeiten jeder Art ausgeführt werden, muss das Netzkabel von der Steckdose abgenommen werden.
-  Um Oxidationserscheinungen im Inneren des Automaten vorzubeugen, ist die Verwendung von Tabletten auf Chlorbasis zu vermeiden.
- 10.1 Allgemeine Hinweise für einen einwandfreien Betrieb**
-  Es ist untersagt, Reinigungs- und Wartungsarbeiten an inneren Bestandteilen des Automaten durchzuführen, solange der Schlüssel zur Ausschaltung des Sicherheitsmikroschalters steckt.
-  Nicht abnehmbare Bestandteile und der Automat dürfen nur mit angefeuchteten Tüchern und nicht kratzenden Schwämmen gereinigt werden.
-  Keinen direkten Wasserstrahl auf den Automaten und/oder auf einzelne Bestandteile richten.
-  Beim Befüllen keine der freiliegenden elektrischen Teile berühren und diese nicht mit feuchten Tüchern reinigen.

Bei jeder Befüllung sicherstellen, dass die Getränke ordnungsgemäß ausgegeben werden und ggf. die Mahlung regulieren.

Für einen einwandfreien Betrieb des Automaten empfehlen wir die Einhaltung der Bestimmungen und Zeitangaben des "WARTUNGSPANS".

10.2 Reinigung und planmäßige Wartung

-  Alle Bestandteile dürfen nur mit lauwarmem Wasser und ohne Verwendung von Reinigungs- oder Lösungsmitteln, die ihre Form oder Funktionstüchtigkeit verändern könnten, gereinigt werden.
-  Die abnehmbaren Bestandteile dürfen nicht im Geschirrspüler gewaschen werden.
-  Während der Reinigungs- und Wartungsarbeiten niemals folgende elektrische Bestandteile beanspruchen: CPU-Platine; Starter-Tür; Vermaschung Tür.
-  Die elektrischen Teile nicht mit feuchten Tüchern bzw. fettlösenden Reinigungsmitteln säubern. Pulverreste mit einem trockenen Druckluftstrahl oder mit einem antistatischen Tuch entfernen.

10.2.1 Wartungsplan

ZU REINIGENDER TEIL	Wartung	A	B	C	D
Display	Ein mit Reinigungsmitteln befeuchtetes Tuch verwenden. Diese Reinigungsmittel sollen für die Berührung mit Nahrungsmitteln geeignet sein.	×	-	-	-
Getränkeausgabefach	Ein mit Reinigungsmitteln befeuchtetes Tuch verwenden. Diese Reinigungsmittel sollen für die Berührung mit Nahrungsmitteln geeignet sein.	×	-	-	-
Tastatur	Ein mit Reinigungsmitteln befeuchtetes Tuch verwenden. Diese Reinigungsmittel sollen für die Berührung mit Nahrungsmitteln geeignet sein.	×	-	-	-
Abtropfschale und Kaffeesatzbehälter	Siehe Punkt "Reinigung der Abtropfschale und Kaffeesatzbehälter".	-	×	-	-
Brühgruppe	Siehe Abschnitt "Reinigung Brühgruppe".	-	×	-	-
Mischer	Siehe Punkt "Reinigung Auslauf und Mischer für Instantprodukte".	-	×	-	-
Kaffeebohnenbehälter	Siehe Abschnitt "Reinigung Behälter".	-	-	×	-
Behälter für Instantpulver	Siehe Abschnitt "Reinigung Behälter".	-	-	×	-
Wassertank	Siehe Abschnitt "Reinigung Behälter".	-	-	×	-
Ausgabearm	Siehe Punkt "Reinigung Ausgabearm".	-	-	-	×
Mahlwerk	Siehe Punkt "Reinigung Mahlwerk".	-	-	-	×

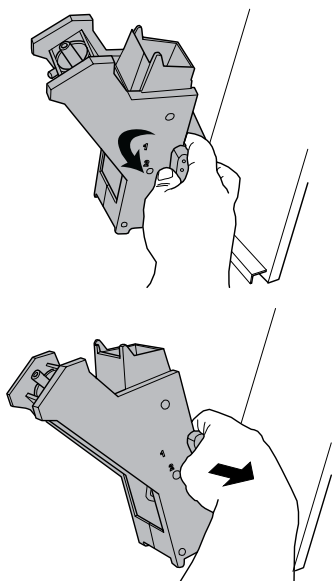
- A** Jeden Tag
- B** Jede Woche
- C** Bei jeder Befüllung
- D** Jeden Monat

10.2.2 Reinigung der Brühgruppe

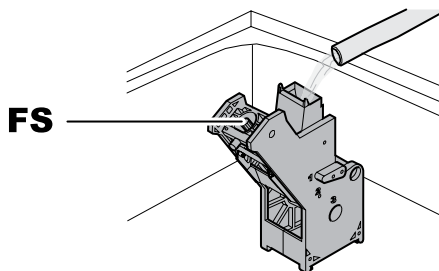
Den Schlauch von der Brühgruppe abnehmen.




Die Brühgruppe herausnehmen und dabei den Hebel in der Position 3 halten.



Die Gruppe mit lauwarmem Wasser waschen. Dabei das obere Filter besonders sorgfältig waschen.

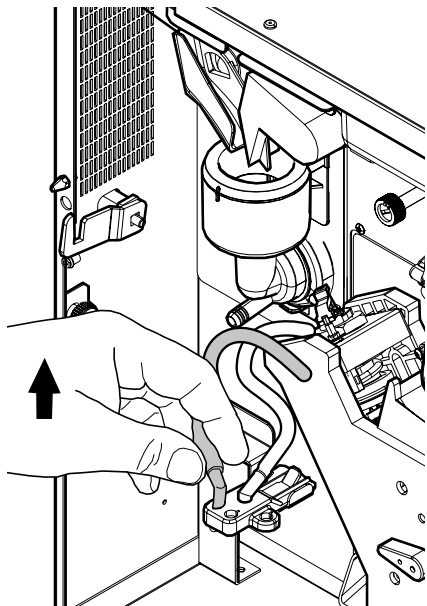
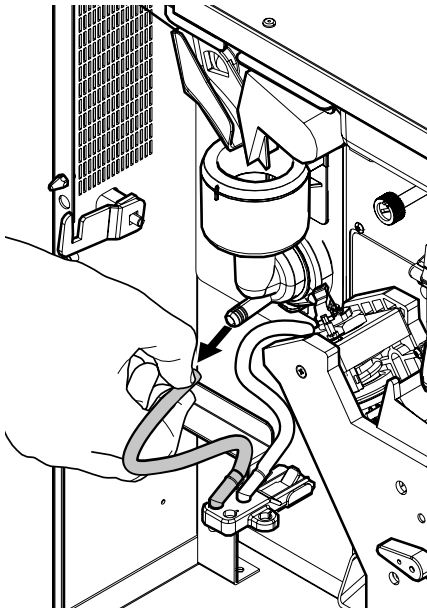


FS Obere Filter

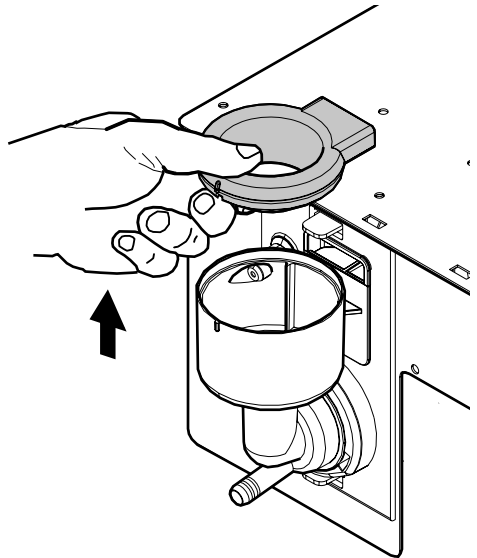
 Wenn die Gruppe eingesetzt wird, darauf achten, dass die Bezugspfeile übereinstimmen. Andernfalls mit Hilfe des entsprechenden Schlüssels aufeinander abstimmen.

10.2.3 Reinigung des Auslaufs und des Mischers für Instantpulver

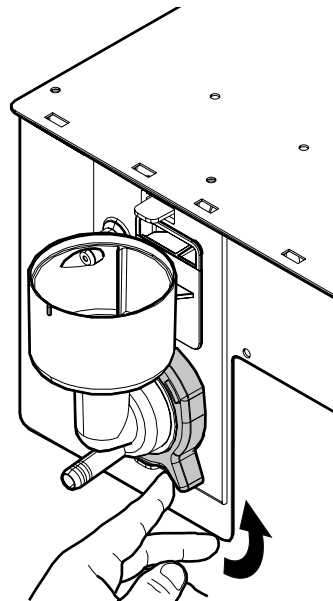
Das Auslaufrohr von der Düse und vom Ausgabearm trennen.



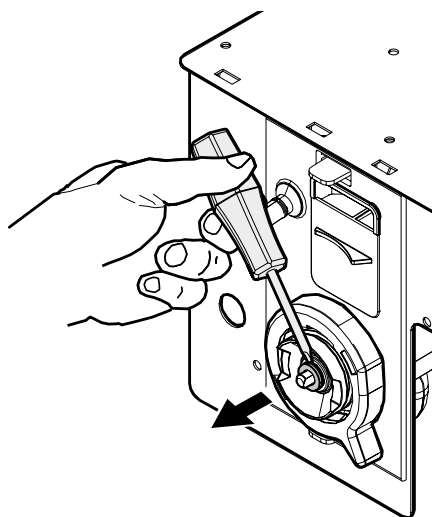
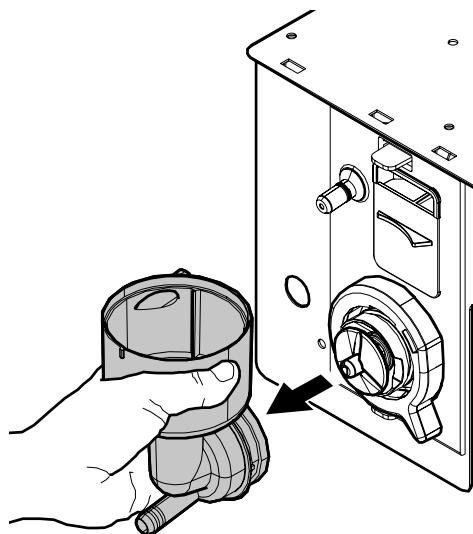
Den Deckel abnehmen.



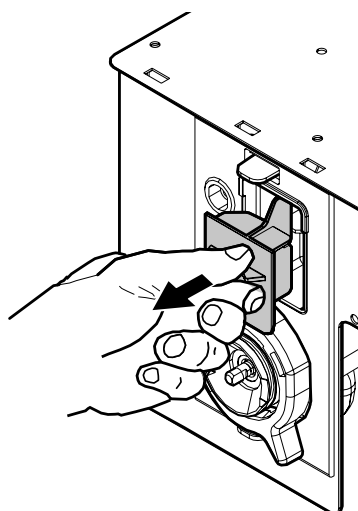
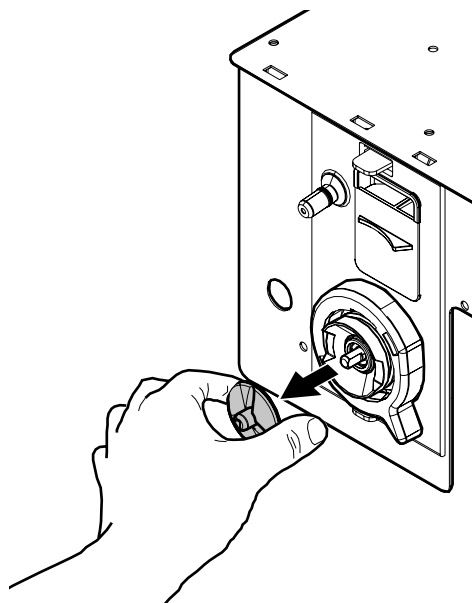
Die Sicherungsmutter im Gegenurzeigersinn drehen und das Mischergehäuse herausnehmen.

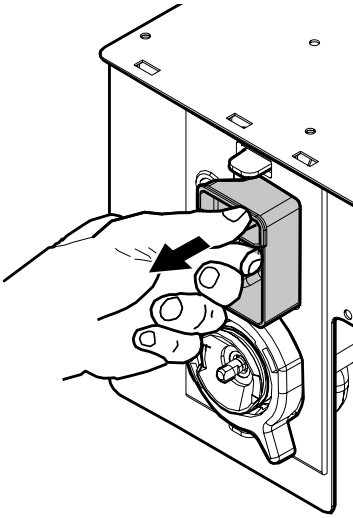


Die Dichtung abnehmen.



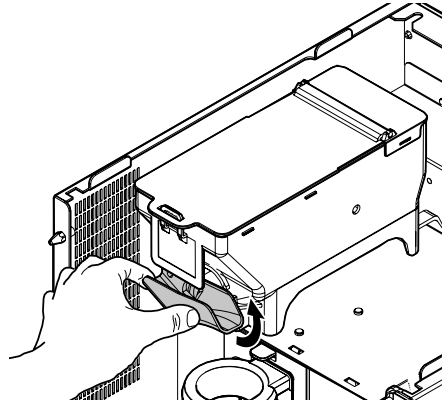
Den Lüfter herausnehmen.





Für die Reinigung des Behälters der Instantprodukte:

- Die Auslassöffnung drehen, wie in der Abbildung gezeigt.



- den Behälter nach oben herausziehen;

Alle Bestandteile mit lauwarmem Wasser waschen. Mit dem Rad dabei behutsam umgehen, um es nicht zu beschädigen. Für die Montage der Bestandteile die Vorgänge in umgekehrter Reihenfolge ausführen und das Auslaufrohr ordnungsgemäß anschließen.

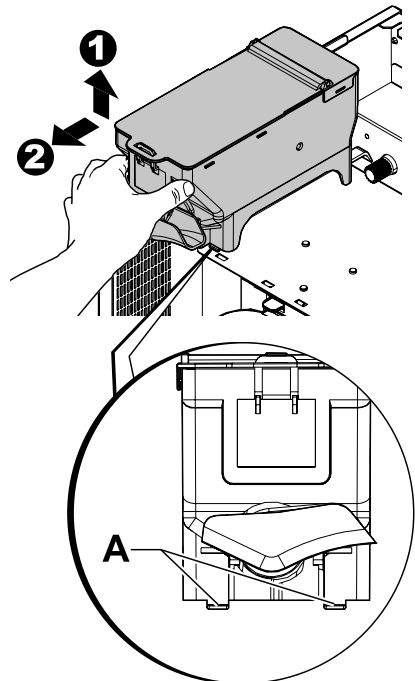
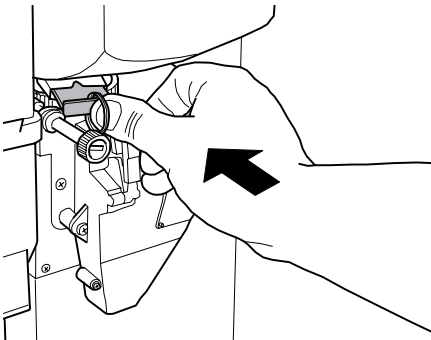
10.2.4 Reinigung der Behälter

Regelmäßig mit einem sanften Spülmittel reinigen und sorgfältig trocknen:

- der Wassertank.

Zur Reinigung des Kaffeebohnenbehälters wie folgt vorgehen:

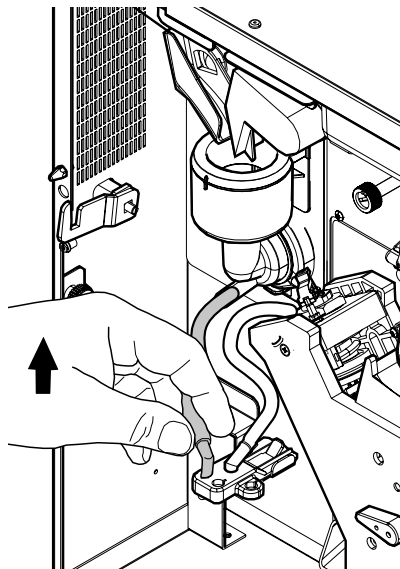
- die bewegliche Klappe nach innen drücken;
- einige Testkaffees ausgeben, damit alle Kaffeebohnen aus dem Mahlwerk entleert werden;
- den Behälter nach oben herausziehen und Kaffeebohnenrückstände mit einem Sauger entfernen;
- das Innere des Behälters auswaschen und sorgfältig abtrocknen, bevor er wieder eingebaut wird.



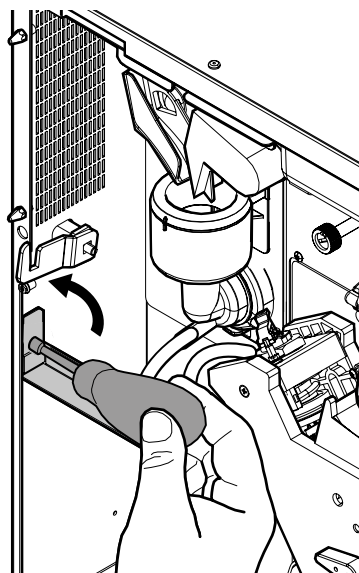
- das Innere des Behälters auswaschen und sorgfältig abtrocknen, bevor er wieder eingebaut wird.
- Behälter in umgekehrter Reihenfolge wieder einbauen und darauf achten, die Sperren A in ihre Sitze einzuführen.

10.2.5 Reinigung des Ausgabearms

Die Schläuche vom Ausgabearm abnehmen.



Die Ausgabereinheit abmontieren.



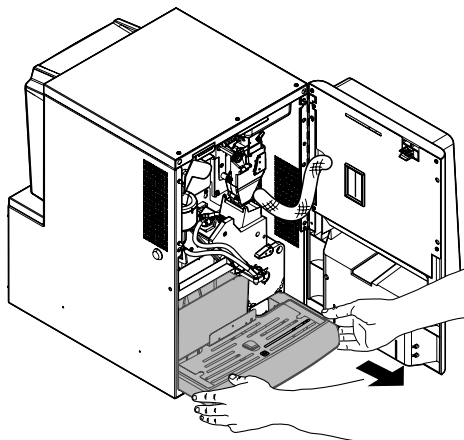
Den Arm mit lauwarmem Wasser waschen und für den Wiedereinbau in umgekehrter Reihenfolge vorgehen.

10.2.6 Reinigung des Mahlwerks

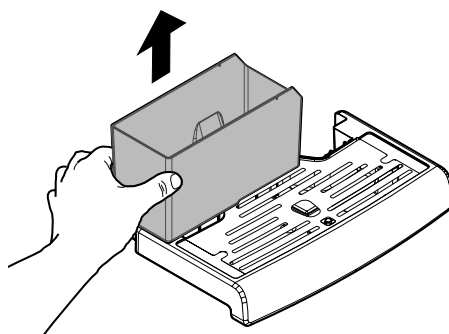
Das Mahlwerk ist monatlich zu reinigen. Eventuelle Rückstände sind dabei zu entfernen, da sie Verkrustungen hervorrufen können. Nach dem Entfernen des Kaffeebohnenbehälters (siehe Punkt "Reinigung Behälter") das Mahlwerk mit einem Staubsauger sorgfältig reinigen.

10.2.7 Reinigung der Abtropfschale und Kaffeesatzbehälter

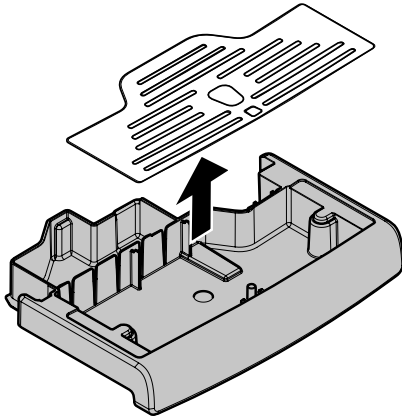
Die Tür öffnen. Den Komplex Abtropfschale herausnehmen.



Den Kaffeesatzbehälter herausnehmen, entleeren und sorgfältig reinigen.




Die Flüssigkeiten im Komplex Abtropfschale ausschütten. Den oberen Bereich des Komplexes Abtropfschale vom unteren Bereich abnehmen. Die beiden soeben demontierten Teile sorgfältig reinigen.



Den oberen Teil und den unteren Teil der Einheit Abtropfschale miteinander wieder montieren. Den Kaffeesatzbehälter wieder einsetzen. Die Abtropfschale Einheit wieder in den Automaten einsetzen.

10.3 Außerplanmäßige Wartung

Die in diesem Teil beschriebenen Tätigkeiten sind nicht allgemeingültig, d.h. sie hängen von Faktoren wie dem Härtegrad des Wassers, der Luftfeuchtigkeit, den verwendeten Produkten, den Arbeitsbedingungen und dem Arbeitsumfang usw. ab.

 Bei allen Tätigkeiten, die den Ausbau von Komponenten des Automaten vorsehen, muss sichergestellt werden, dass dieser ausgeschaltet ist.

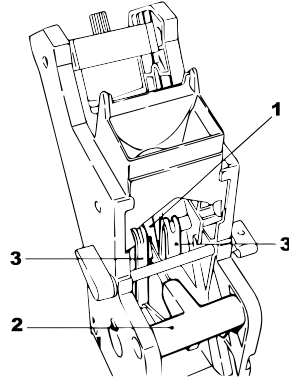
Die nachfolgenden Tätigkeiten müssen von Fachpersonal durchgeführt werden. Sollten Tätigkeiten am eingeschalteten Automaten durchzuführen sein, müssen sie ausgebildetem Fachpersonal anvertraut werden. Umfangreichere Eingriffe wie die Entkalkung der Boiler erfordern die gute Kenntnis des Automaten.

Jeden Monat müssen alle Teile, die mit Lebensmitteln in Berührung kommen, mit einem Desinfektionsmittel auf Chlorbasis desinfiziert werden, wie dies im Abschnitt "Spülen der Teile, die mit Lebensmitteln in Berührung kommen" beschrieben ist.

10.3.1 Instandhaltung der Brühgruppe

Kunststoffgruppe. Es wird empfohlen, die Gruppe einmal monatlich herauszunehmen und in reichlich heißem Wasser gründlich zu waschen. Alle 5.000 Ausgaben, bzw. Mindestens einmal im Monat, ist es ratsam, alle beweglichen Teile mit Silikonfett für Lebensmittelgeräte zu fetten:

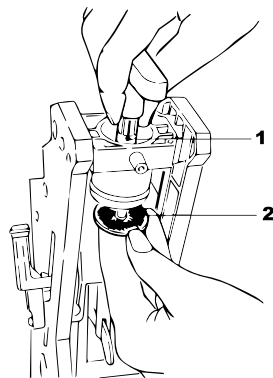
- Stab unterer Filter (1)
- Pleuel (2)
- Führungsstäbe (3).



Alle 10.000 Ausgaben sollten die Dichtungen und Filter ausgetauscht werden.

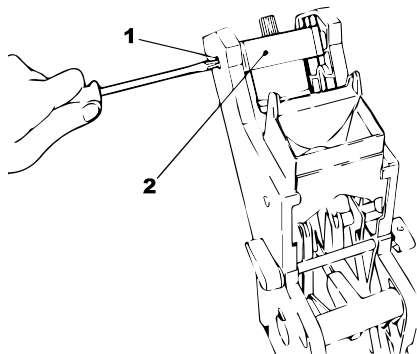
Für den oberen Filter:

- den oberen Stift mit dem Schlüssel (nicht im Lieferumfang enthalten) lösen (1)
- den Filter mit der Hand abschrauben (2).

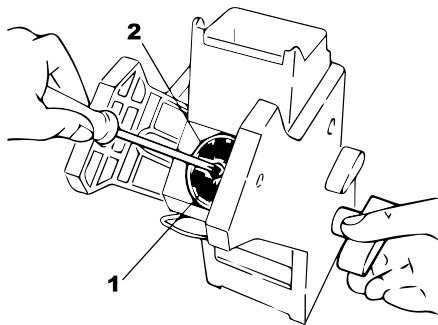



Für den unteren Filter:

- die beiden seitlichen Schrauben (1) aufschrauben und den oberen Kolbenblock abnehmen (2)



- mit dem Schlüssel (nicht im Lieferumfang enthalten) von Hand drehen, bis den unteren Filter sich auf demselben Niveau des Glases befindet
- die Schraube (1) entfernen und den Filter (2) auswechseln
- alle Teile in umgekehrter Reihenfolge wieder zusammenbauen.



 Den oberen und unteren Filter gut trocknen und mit Druckluft ausblasen.

10.4 Softwareaktualisierung

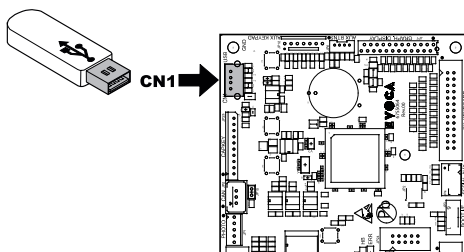
Das Steuerprogramm des Automaten befindet sich im Flash-Speicher, dieser wiederum befindet sich in der CPU Karte.

Die Aktualisierung dieser Software kann mit Hilfe folgender Vorrichtungen und Dateien durchgeführt werden:

- ein USB-Stick (Pendrive);
- eine Datei, die die zu ladende neue Software enthält;

Vorgehensweise für die Aktualisierung:

- die für die Aktualisierung erhaltene Datei "XXXXX.prg" (wobei XXXXX die Versionsnummer angibt) auf einem USB-Stick speichern* (die Datei muss im Root der Vorrichtung geladen werden);
- den Automaten ausschalten;
- den USB-Stick in die CN1 Steckverbindung einstecken;



- den Automaten einschalten;
- Die CPU erkennt den USB-Stick und sucht nach der Datei mit der ladenden Software, und der Fortschritt der Installation in Prozent wird auf dem Display angezeigt;
- Im Falle eines Fehlers wird eine Fehlermeldung auf dem Display angezeigt.
- Wenn der Ladevorgang abgeschlossen ist, wie auf dem Display angezeigt, den USB-Stick entfernen.

* Hierfür können alle normalerweise auf PCs benutzten USB-Sticks verwendet werden. Dennoch müssen die folgenden Anforderungen erfüllt sein:

- das Gerät muss in FAT12, FAT16 oder FAT32 formatiert sein

10.5 Verwaltung der Defaultwerte

Die Software des Automaten ermöglicht, die Gesamtheit der Defaultwerte einzustellen bzw. aufzurufen.

Um die werkseitig vorprogrammierten Werte aufzurufen, muss die "Factory default"-Funktion benutzt werden.

Um eine Gesamtheit eigener Defaultwerte einzustellen, die später aufgerufen werden können, muss die "Custom default"-Funktion benutzt werden.

Die "Custom default"-Funktion ermöglicht, eine Gesamtheit eigener Defaultwerte einzustellen und später aufzurufen.

Um die Gesamtheit der eigenen Defaultwerte einzustellen, wird die "Write custom"-Unterfunktion benutzt.

Um die Gesamtheit der gespeicherten Werte aufzurufen, wird die "Read custom"-Unterfunktion benutzt.



Die Parameter, die von den Factory/Custom-default-Funktionen betroffen sind, sind all die, die im Programmmenü enthalten sind.

II PROBLEMLÖSUNG

In der folgenden Tabelle werden die möglichen Ursachen für Fehler oder Alarmer aufgeführt, die zu einer vollständigen oder teilweisen Sperre des Automaten führen können.

Für jede Ursache wird folgendes aufgeführt:

- der zugeordnete Code, der im Fehler-LOG einzusehen ist;
- die Auswirkung, die das aufgetretene Ereignis auf den Betrieb des Automaten hat, wenn dieser als Einzelmaschine für Heißgetränke betrieben wird;
- die Auswirkung, die das aufgetretene Ereignis auf den Betrieb des Automaten hat, wenn dieser gemeinsam mit einem oder zwei Slaves mit Spiralenbetrieb betrieben wird;
- ein Hinweis, der beim Verständnis der Meldung und bei der Wiederherstellung des normalen Betriebs hilft.

Urs.	Fehlercode	Auswirkung	Hinweise/Empfohlene Eingriffe
Impulse Durchflussmesser nicht erfasst	1	Automat in Außer Betrieb	Anschluss an das Wassernetz überprüfen oder den Wasserkanister füllen
Füllung Kaffeedosierer nicht erfasst (Kaffee leer?)	2	Getränke mit Kaffee nicht erhältlich	Die Glocke Bohnenkaffee füllen. Oder den Betrieb des Kaffeedosierers überprüfen.
Bewegung Getriebemotor Gruppe nicht erfasst	3 - 4	Getränke mit Kaffee nicht erhältlich	Den Getriebemotor der Brühgruppe und/oder die Mikroschalter für die Positionierung überprüfen.
Ablesung Temperatursensor Durchlauferhitzer Kaffee außer Bereich	14	Automat in Außer Betrieb	Den Durchlauferhitzer Kaffee überprüfen (Anschlüsse, Thermostate, Temperatursensor)
Brühgruppe nicht erfasst	20	Getränke mit Kaffee nicht erhältlich	Nur Hinweis im LOG. Displayanzeige "Bohnenkaffee leer". Einsatz Brühgruppe überprüfen.
Wasserbehälter nicht erfasst	21	Anzeige Meldung Wasserbehälter einsetzen auf Display. Maschine blockiert, Warten auf Eingriff.	Nur Hinweis im LOG. Wasserbehälter einsetzen.
Abweichender Fluss bei Kaffeeausgabe erfasst	22	Getränke mit Kaffee nicht erhältlich	Reinigung Brühgruppe überprüfen. Mahlgrad Kaffee reduzieren. Durchflussmesser überprüfen.
Pumpenbetrieb länger als Höchstzeit	23	Nur Hinweis	Folgendes überprüfen: Getränkeprogrammierung, Flussmesser und Wassersystem.
Keine Füllung des Durchlauferhitzers Instantpulver	24	Modelle mit 2 Durchlauferhitz ==>Getränke mit Instantpulver nicht erhältlich Modelle Instant ==> Automat außer Betrieb	Wassersystem Durchlauferhitzer Instantpulver überprüfen.
Einstellung Position Dezimalstelle stimmt nicht mit Zahlungssystem überein	31	Automat in Außer Betrieb	Überprüfen, ob die Einstellungen der Dezimalstelle des Automaten mit den Einstellungen der Zahlungssysteme übereinstimmen.
Neustart Guthabenverwaltung	32	Nur Hinweis	Nur Hinweis im LOG.
Anzeige Normalität wiederhergestellt nach abweichendem Fluss	34	Nur Hinweis	Nur Hinweis im LOG. Die Korngröße des gemahlene Kaffees überprüfen.
Fehler Slave MDB erfasst	35	Nur Hinweis	Nur Hinweis im LOG.
Langsames Aufheizen Durchlauferhitzer Kaffee	36	Automat in Außer Betrieb	Den Durchlauferhitzer Kaffee überprüfen (Anschlüsse, Thermostate)

Urs.	Fehlercode	Auswirkung	Hinweise/Empfohlene Eingriffe
Anzeige System Guthabenverwaltung	42	Nur Hinweis	Das System der Guthabenverwaltung hat eine Sperrsituation überwunden (Freigabe von Watchdog-Guthaben).
Eingriff Watchdog	72	Nur Hinweis	Nur Hinweis im LOG.
Anzeige Fehler Restgeldrückgabe MDB	80	Nur Hinweis	Nur Hinweis im LOG. Die Restgeldrückgabe überprüfen.
Anzeige Enthärtungsfilter verbraucht	83	Nur Hinweis	Instandhaltung Enthärtungsfilter.
Sperre satz eingreifen	84	Kaffeeprodukte gesperrt	Den Kaffeesatzbehälter abnehmen und leeren
Füllung Durchlauferhitzer nicht korrekt beendet	85	Sperre Getränkeautomat	Den automatischen Füllvorgang wiederholen (den Automaten aus- und wieder einschalten) Wassersystem überprüfen
Falscher Sensortyp (wahrscheinlich wurde ein falsches Automatenmodell angewählt)	87	Sperre Getränkeautomat	Das korrekte Automatenmodell auswählen (Systemsteuerungsmenü) Anschlüsse Temperatursensoren überprüfen
Impulse Flussmesser nicht erfasst während des Dampfzyklus des Magazins	88	Dampfstopp	Den Betrieb der Elektroventil Dampf, Wasserpumpe und Flussmeter überprüfen.
Fehler Sensor Durchlauferhitzer Dampf	92	Getränke mit Dampf nicht erhältlich	Durchlauferhitzer Dampf überprüfen (Anschlüsse, Thermostate, Temperatursensor).
Beide Durchlauferhitzer außer Betrieb	93	Sperre Getränkeautomat	Durchlauferhitzer überprüfen (Anschlüsse, Thermostate, Temperatursensor)
Aufheizen langsam Durchlauferhitzer Dampf	94		Durchlauferhitzer Dampf überprüfen (Anschlüsse, Thermostate, Temperatursensor).
Füllung Durchlauferhitzer Kaffee abgebrochen	95	Getränke mit Kaffee nicht erhältlich	Das Wassersystem (Pumpe, Flussmesser) überprüfen.
Satzbehälter nicht erfasst	98	Anzeige Meldung "Kaffeesatzbehälter einsetzen"	Nur Hinweis im LOG. Kaffeesatzbehälter einsetzen.

12 AUFBEWAHRUNG - ENTSORGUNG

12.1 Neuaufstellung an einem anderen Ort

Zur Aufstellung des Automaten an einer anderen Stelle wie folgt vorgehen:

- den Automaten von allen Versorgungsnetzen trennen;
- Die Behälter für Instantpulver und den Bohnenkaffeebehälter leeren;
- den Entleerungszyklus Boiler (Wartungsmenü) ausführen;
- Die Entleerung der Wasserauffangschale und des Satzbehälters vornehmen (Punkt "ReinigungWasserauffangschale undSatzbehälter")
- Die allgemeine Reinigung des Automaten vornehmen, wie im Kapitel "Reinigung und Wartung" beschrieben;
- alle Bestandteile wieder montieren und die Türen schließen;
- Den Automaten gemäß der Hinweise unter dem Punkt "Herausnahme aus der Verpackung und Positionierung" am Aufstellungsort anheben und aufstellen.

12.2 Nichtbenutzung und Einlagerung

Soll der Automat eingelagert oder für einen längeren Zeitraum außer Betrieb genommen werden, so müssen die unter dem Punkt "Neuaufstellung an einem anderen Ort" beschriebenen Vorgänge ausgeführt werden:

- den Automaten in eine Plane hüllen, um ihn vor Staub und Feuchtigkeit zu schützen;
- den Automaten an einem geeigneten Ort abstellen (die Temperatur darf nicht unter 1°C liegen). Keine Kartons oder Ausrüstungen auf dem Automaten ablegen.

13 HINWEISE FÜR DIE ENTSORGUNG



BENUTZERINFORMATION

Gemäß Art. 13 des Gesetzesdekrets Nr. 151 vom 25. Juli 2005 "und in Übereinstimmung mit den Bestimmungen der WEEE-Richtlinie über die Verringerung der Verwendung gefährlicher Stoffe in Elektro- und Elektronikgeräten und die Entsorgung von Abfällen".

Das Symbol mit dem durchgestrichenen Mülleimer auf dem Gerät oder auf seiner Verpackung gibt an, dass das Produkt zum Ende seines Betriebslebens getrennt vom Hausmüll entsorgt werden muss.

Die Wertstofftrennung dieses Geräts am Ende seines Betriebslebens wird vom Hersteller organisiert und verwaltet. Der Benutzer, der das Gerät der Entsorgung zuführen möchte, muss sich daher an den Hersteller wenden und den Vorgaben folgen, die dieser für die Wertstofftrennung von Altgeräten umsetzt.

Die geeignete Entsorgung über die Wertstofftrennung und die Zuführung des außer Betrieb genommenen Geräts in das Recycling sowie die Aufbereitung und die umweltgerechte Entsorgung tragen zur Vermeidung von möglichen negativen Auswirkungen auf die Umwelt und die menschliche Gesundheit bei und ermöglichen die Wiederverwendung und/oder das Recycling der Materialien, aus denen das Gerät besteht.

Die ungesetzliche Entsorgung des Produkts durch den Besitzer zieht die Verhängung von Verwaltungsstrafen gemäß der geltenden Gesetzgebung nach sich.

