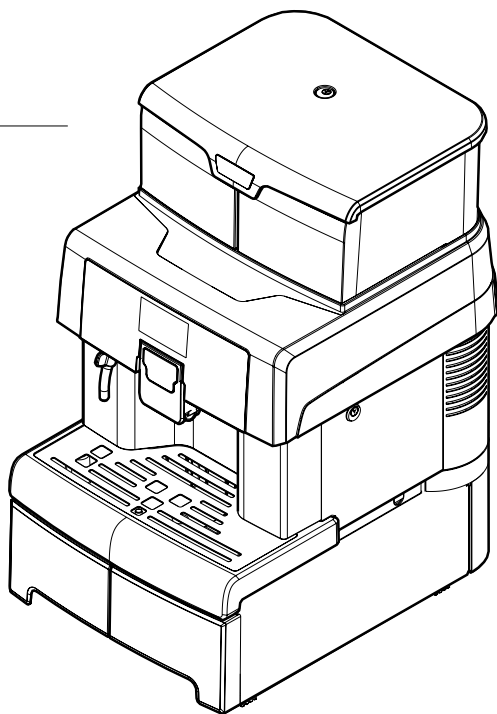


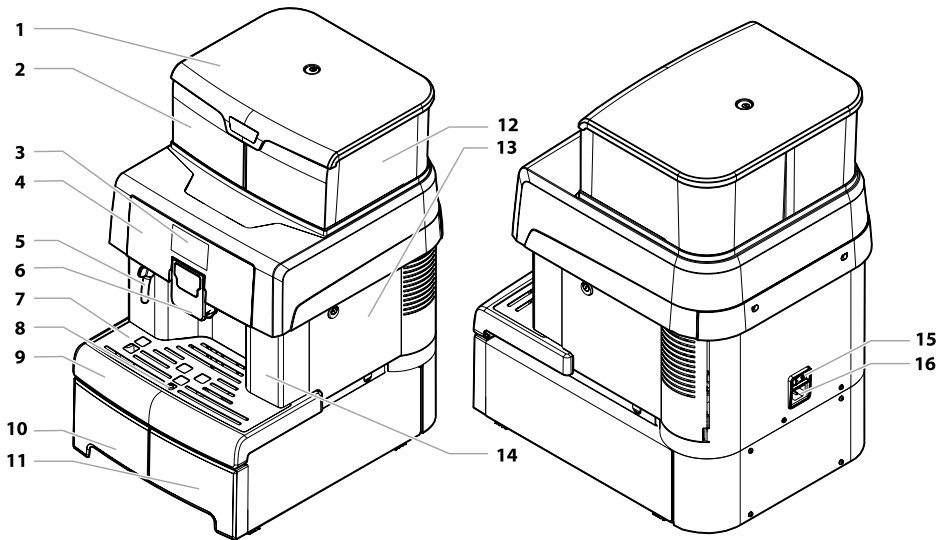
# AULIKA EVO

**OFFICE**

Type: SUP040 E O


# BEDIENUNG UND WARTUNG

# HAUPTBESTANDTEILE



<b>1</b>	Tankdeckel mit Schloss
<b>2</b>	Wassertank
<b>3</b>	Display
<b>4</b>	Bedienfeld
<b>5</b>	Heißwasserdüse
<b>6</b>	Kaffeeauslauf
<b>7</b>	Tassenabstellrost
<b>8</b>	Schwimmer Abtropfschale voll

<b>9</b>	Abtropfschale
<b>10</b>	Fach für Zubehör
<b>11</b>	Kaffeesatzbehälter
<b>12</b>	Kaffeebohnenbehälter
<b>13</b>	Zugriffstür Servicefach (nur für den Betreiber)
<b>14</b>	Vordere Abdeckung
<b>15</b>	Schalter ON/OFF
<b>16</b>	Wannenbuchse

 Die Legende der Bestandteile bezieht sich auf alle Maschinenmodelle; überprüfen Sie, welche Teile für Ihre Maschine relevant sind. Eventuell sind einige Funktionen auf Ihrer Maschine nicht vorhanden.

## SICHERHEITSHINWEISE

- ⚠ Die unter Strom stehenden Teile dürfen keinesfalls mit Wasser in Berührung kommen: Kurzschlussgefahr! Das heiße Wasser und der Dampf können Verbrennungen verursachen!**
- ⚠ Kinder dürfen nicht mit dem Gerät spielen.
- ⚠ Die vom Benutzer auszuführende Reinigung und Instandhaltung darf nicht von Kindern ausgeführt werden, wenn diese nicht überwacht werden.
- ⚠ Sachgemäßer Gebrauch**
- ⚠ Die Maschine ist ausschließlich für den Betrieb in Büros oder Kleinbetrieben vorgesehen.
- ⚠ Diese Maschine darf von Kindern ab einem Alter von 8 Jahren (und darüber) und von Personen mit eingeschränkten körperlichen oder geistigen Fähigkeiten oder ohne Erfahrung und Kenntnisse bedient werden, wenn diese im sicheren Umgang mit dem Gerät geschult oder dabei überwacht werden, und die mit dem Gebrauch des Geräts zusammenhängenden Gefahren verstehen.
- ⚠ Stromversorgung**
- ⚠ Die Maschine darf nur vom Betreiber an die entsprechende Stromversorgung angeschlossen werden.
- ⚠ Netzkabel**
- ⚠ Die Maschine darf keinesfalls mit defektem Netzkabel betrieben werden.
- ⚠ Sollten das Kabel und/oder der Stecker defekt sein, so ist unverzüglich der Betreiber zu benachrichtigen.

- ⚠ Das Netzkabel darf nicht in Ecken, über scharfe Kanten oder auf sehr heißen Gegenständen verlegt werden. Es sollte vor Öl geschützt werden.
- ⚠ Die Maschine darf nicht am Kabel getragen oder gezogen werden. Der Stecker darf nicht durch Ziehen am Kabel herausgezogen werden. Er sollte nicht mit nassen Händen oder Füßen berührt werden. Der freie Fall des Netzkabels von Tischen oder Regalen sollte vermieden werden.
- ⚠ **Schutz anderer Personen**
- ⚠ Es ist darauf zu achten, dass Kinder nicht mit der Maschine und/oder der Verpackung spielen können.
- ⚠ Den Heißwasser- oder Dampfstrahl keinesfalls auf sich selbst oder andere Personen richten.
- ⚠ Die Heißwasserdüse keinesfalls mit den Händen direkt berühren. Dabei sollten stets die entsprechenden Handgriffe oder Drehknöpfe benutzt werden.
- ⚠ **Verbrühungsgefahr**
- ⚠ Die Heißwasserdüse und/oder den Kaffee-/Produktauslauf nicht berühren.
- ⚠ **Brandschutz**
- ⚠ Im Fall eines Brands einen Kohlendioxidlöcher (CO<sub>2</sub>) verwenden. Keinesfalls sind Wasser- oder Pulverlöcher einzusetzen.
- ⚠ **Raumbedarf für Betrieb und Wartung**
- ⚠ Die Maschine muss vom Betreiber gemäß den zum Zeitpunkt der Installation der Maschine geltenden Sicherheitshinweise installiert werden.

- ⚠ Die Versetzung der Maschine darf nur vom Betreiber ausgeführt werden.
- ⚠ Die Maschine darf nicht im Freien betrieben werden.
- ⚠ Die Maschine nicht in Bereichen installieren, in denen ein Wasserstrahl benutzt werden kann.
- ⚠ Die Maschine keinesfalls in der Nähe von offenem Feuer und/oder glühenden Gegenständen aufstellen, da das Gehäuse sonst schmelzen oder auf andere Art beschädigt werden könnte.
- ⚠ Nicht in Räumen verwenden, in denen die Temperatur auf oder unter 2°C sinken oder auf über 32°C steigen kann. Falls die Maschine doch einmal diese Bedingungen erreichen sollte, so ist der Betreiber für eine Sicherheitskontrolle heranzuziehen.
- ⚠ Das Gerät muss auf einer horizontalen Oberfläche installiert werden.
- ⚠ Die Maschine muss an einem Ort installiert werden, an dem es von qualifiziertem Personal kontrolliert werden kann.
- ⚠ **Reinigung**
- ⚠ Bevor die Maschine gereinigt wird, muss der Hauptschalter auf OFF (0) gestellt und dann der Stecker von der Steckdose genommen werden. Darüber hinaus abwarten, bis die Maschine abgekühlt ist.
- ⚠ Die Maschine keinesfalls in Wasser tauchen!
- ⚠ Der Versuch von Eingriffen im Inneren der Maschine ist strengstens verboten.
- ⚠ Die Maschine sollte keinesfalls mit einem Wasserstrahl gereinigt werden.
- ⚠ Das Gerät und seine Bestandteile müssen nach einer längeren Nichtbenutzung gereinigt und gewaschen werden.

- ⚠️ Aufbewahrung der Maschine**
- ⚠️ Wird die Maschine für längere Zeit nicht benutzt, so ist diese auszuschalten und der Stecker aus der Steckdose zu ziehen. An einem trockenen und für Kinder unzugänglichen Ort aufbewahren. Vor Staub und Schmutz schützen.
- ⚠️ Der Zugang zum Servicebereich ist nur Personen gestattet, die über Kenntnis und Erfahrung bei der Verwendung der Maschine verfügen, insbesondere in Bezug auf Sicherheit und Hygiene.

**⚠️ Reparaturen /  
Wartungsarbeiten**


- ⚠️ Die Maschine bei Störungen, Defekten oder dem Verdacht auf Defekte nach einem Sturz nicht verwenden, unverzüglich den Netzstecker ziehen und den Betreiber oder den Fachtechniker benachrichtigen.
- ⚠️ Eine defekte Maschine keinesfalls in Betrieb setzen.
- ⚠️ Nur der Betreiber dieses Services und/oder der Techniker dürfen Arbeiten und Reparaturen vornehmen.


# INHALT


<b>1</b>	<b>EINFÜHRUNG IN DIE VERWENDUNG DES HANDBUCHS..</b>	<b>8</b>
1.1	Vorwort.....	8
1.2	Verwendete Symbole.....	8
<b>2</b>	<b>INFORMATIONEN ZUM GERÄT.....</b>	<b>10</b>
2.1	Informationen für den Wartungstechniker.....	10
2.2	Beschreibung und vorgesehene Verwendung	10
2.3	Kennzeichnung des Geräts.....	11
2.4	Technische Daten.....	12
<b>3</b>	<b>SICHERHEIT.....</b>	<b>13</b>
3.1	Vorwort.....	13
3.2	Allgemeine Sicherheitshinweise.....	13
3.3	Anforderungen an den Bediener.....	14
3.4	Restrisiken.....	14
<b>4</b>	<b>VERSETZUNG UND LAGERUNG.....</b>	<b>15</b>
4.1	Abladen und Bewegung.....	15
4.2	Lagerung.....	15
<b>5</b>	<b>INBETRIEBNAHME.....</b>	<b>16</b>
5.1	Hinweise.....	16
5.2	Auspacken und Aufstellung.....	17
5.3	Installation Basis Behälter.....	18
5.4	Installation der Zahlungssysteme.....	19
5.5	Anschluss an das Stromnetz.....	24
<b>6</b>	<b>BESCHREIBUNG DER BEDIENELEMENTE.....</b>	<b>25</b>
6.1	Hauptschalter.....	25
6.2	Display.....	25
6.3	Tastatur.....	25
6.4	Beschreibung der Tasten in der Phase des... normalen Betriebs.....	25
<b>7</b>	<b>BEFÜLLEN UND INBETRIEBNAHME... </b>	<b>27</b>
7.1	Öffnung obere Abdeckung.....	27
7.2	Kaffeemischungen.....	27
7.3	Befüllen mit Kaffeebohnen.....	27
7.4	Füllung des Wassertanks.....	28
7.5	Messung und Einstellung der Wasserhärte...	29
7.6	Wasserfilter.....	30
7.7	Schließung obere Abdeckung.....	33
7.8	Einstellung des Mahlgrads.....	34
7.9	Einstellung "Aroma" - Menge gemahlener... Kaffee.....	34
7.10	Einstellung Kaffeeauslauf.....	35
7.11	Einschalten / Ausschalten der Maschine.....	36
7.12	Sprache einstellen (bei der ersten... Benutzung).....	36
7.13	Erste Inbetriebnahme - Benutzung nach... längerer Nichtbenutzung.....	36
7.14	Reinigung der Teile, die mit Lebensmitteln in... Berührung kommen.....	37
7.15	Betrieb des Geräts.....	37
<b>8</b>	<b>PROGRAMMENÜ.....</b>	<b>38</b>
8.1	Beschreibung der Tasten in der... Programmierungsphase.....	38
8.2	Programmierung des Benutzermenüs.....	39
8.3	Programmierung des Technikermenüs.....	41
8.4	Einstellung Passwort Benutzermenü.....	51
8.5	Einstellung Passwort Technikermenü.....	52
<b>9</b>	<b>BETRIEB UND VERWENDUNG.....</b>	<b>54</b>
9.1	Einschalten der Maschine.....	54
9.2	Aufheizen und Spülung.....	55
9.3	Spülzyklus/Selbstreinigung.....	56
9.4	Umweltfreundlich: Standby.....	56
9.5	Zahlungssysteme.....	57
9.6	Typen der LED-Leuchten / Maschinenfunktionen.....	58
9.7	Kaffeeausgabe.....	58
9.8	Heißwasserausgabe.....	58
9.9	Einstellung Produktmenge in der Tasse.....	59
9.10	Betrieb der Maschine mit Guthaben.....	62
9.11	Leerung Kaffeesatzbehälter.....	63
<b>10</b>	<b>REINIGUNG UND WARTUNG.....</b>	<b>64</b>
10.1	Allgemeine Hinweise für einen... einwandfreien Betrieb.....	64
10.2	Reinigung und planmäßige Wartung.....	65
<b>11</b>	<b>PROBLEMLÖSUNG.....</b>	<b>77</b>
11.1	Anzeigen.....	77
11.2	Probleme - Ursachen - Abhilfen.....	79
<b>12</b>	<b>AUFBEWAHRUNG - ENTSORGUNG. </b>	<b>80</b>
12.1	Neuaufstellung an einem anderen Ort.....	80
12.2	Nichtbenutzung und Einlagerung.....	80
<b>13</b>	<b>HINWEISE FÜR DIE ENTSORGUNG... </b>	<b>81</b>

# I EINFÜHRUNG IN DIE VERWENDUNG DES HANDBUCHS


## I.1 Vorwort


 Die vorliegende Anleitung stellt einen wesentlichen Bestandteil der Maschine dar und muss aufmerksam gelesen werden, um einen korrekten Gebrauch des Einsatzes in Übereinstimmung mit den grundlegenden Sicherheitsanforderungen zu gewährleisten.

 Im vorliegenden Handbuch sind alle erforderlichen technischen Informationen für die korrekte Bedienung, Installation, Reinigung und Wartung der Maschine aufgeführt.

 Vor der Ausführung von Arbeitsvorgängen aller Art sollten diese Unterlagen stets gelesen werden.

Dieser Artikel wird von SaGa Coffee S.p.A. vermarktet, die für das Produkt mit ihrem Namen steht. Saeco ist ein eingetragener Handelsname von Koninklijke Philips N.V., dessen Verwendung mit einer von Koninklijke Philips N.V. erteilten Lizenz zulässig ist.

 Die vorliegende Anleitung ist sorgfältig aufzubewahren und sollte die Maschine während deren gesamten Betriebslebens, auch bei eventuellen Besitzerwechsel, begleiten.

 Der Hersteller behält sich das Recht vor, Änderungen jeder Art ohne Vorankündigung vorzunehmen.

## I.2 Verwendete Symbole

Das oben genannte Handbuch enthält verschiedene Hinweisarten, um die verschiedenen Gefahren- oder Zuständigkeitsstufen zu kennzeichnen.

Als Ergänzung des Symbols werden zusätzlich Informationen aufgeführt, die Vorgehensweisen, Verhaltensregeln und nützliche Angaben für einen reibungslosen Betrieb der Maschine aufzeigen.

### Achtung

Dient dem für die Bedienung, das Auffüllen und die Wartung der Maschine befugte Personal als Hinweis auf Gefahrensituationen.

### Verbot

Verwendung für die Hervorhebung von Maßnahmen/Vorgängen, die nicht ausgeführt werden dürfen.

### Wichtig

Dient dem Hinweis auf Vorgänge, die bei korrekter Durchführung den störungsfreien Betrieb der Maschine gewährleisten.





## Empfohlene Schritte

Weist auf alternative Vorgehensweisen hin, die die Programmier- bzw. Wartungsvorgänge beschleunigen.



## Bediener

Dient der Angabe des Benutzers der Maschine. Dieser darf keinerlei Reinigungs- oder Wartungsvorgänge ausführen.



## Mitarbeiter für die Auffüllung

Dient der Angabe von Verfahren, die nur von Personal, das zum Auffüllen und zur Reinigung der Maschine befugt ist, ausgeführt werden dürfen.

Der Mitarbeiter für die Auffüllung darf keinerlei Arbeitsvorgänge ausführen, die in den Kompetenzbereich des Wartungstechnikers fallen.




## Wartungstechniker

Wird verwendet, um Vorgänge zu kennzeichnen, die in der Kompetenz des für die Wartung zuständigen Fachpersonals liegen.

## 2 INFORMATIONEN ZUM GERÄT

### 2.1 Informationen für den Wartungstechniker

 Das Gerät muss in einem beleuchteten, geschützten und trockenen Raum und auf einer für sein Gewicht geeigneten Arbeitsfläche installiert werden.

Um den störungsfreien Betrieb und seine langfristige Zuverlässigkeit zu gewährleisten, wird die Einhaltung folgender Werte empfohlen:

- Raumtemperaturen: zwischen +2°C und +32°C;
- maximale zulässige Feuchtigkeit: 80% (nicht kondensiert).

Für besondere, in diesem Handbuch nicht vorgesehene Installationstypologien wenden Sie sich bitte an den Händler, den Importeur Ihres Landes oder, für den Fall, dass diese nicht erreichbar sind, direkt an den Hersteller.

Der technische Kundendienst steht für jegliche Erklärungen und Informationen bezüglich des ordnungsgemäßen Betriebs des Geräts und für die Bereitstellung von Ersatzteilen und technischer Unterstützung zur Verfügung.

Der Wartungstechniker ist dazu angehalten, die Sicherheitshinweise in diesem Handbuch zu kennen und sie in technischer Hinsicht uneingeschränkt zu beachten, so dass die Installation, Inbetriebnahme, der Gebrauch und die Wartung unter Einhaltung aller Sicherheitsvorschriften ausgeführt werden können.

Es ist die alleinige Aufgabe des Wartungstechnikers, einem Bediener (Personal zum Auffüllen) die Schlüssel für den Zugriff zum Geräteinneren zu übergeben, wobei die Verantwortung für jeden Eingriff vom Wartungstechniker getragen wird.

Das vorliegende Handbuch ist einen wesentlichen Bestandteil des Lieferumfangs des Geräts. Bei jeglichen Eingriffen immer vorher Bezug darauf nehmen.


### 2.2 Beschreibung und vorgesehene Verwendung


Mit dieser Maschine können folgende Getränke automatisch ausgegeben werden:

- Kaffee und Espresso aus frisch gemahlene Kaffeebohnen;
- Heißwasser für die Getränkezubereitung;

Das Gehäuse der Maschine mit elegantem Design ist für den Einsatz in Büros und Kleinbetrieben ausgelegt.

Jeder andere Gebrauch ist als unsachgemäß zu betrachten und birgt somit Gefahren.

 Im Falle eines unsachgemäßen Gebrauchs erlischt jede Form der Garantie und der Hersteller lehnt jegliche Verantwortung für Personen- bzw. Sachschäden ab.

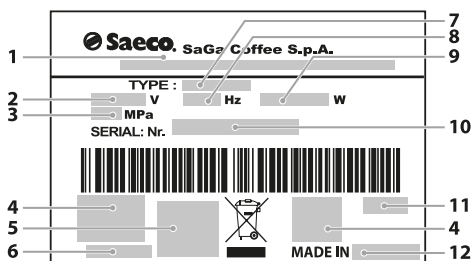
 Als unsachgemäßer Gebrauch gilt:

- jeder Einsatz, der vom vorgesehenen abweicht bzw. der Einsatz von Techniken, die von den in diesem Handbuch beschriebenen abweichen;
- Eingriffe aller Art auf der Maschine, die im Widerspruch zu den nachfolgenden Anweisungen stehen;
- jede Veränderung an den Bestandteilen bzw. jede Veränderung an den Sicherheitsvorrichtungen, die nicht zuvor von der Herstellerfirma genehmigt bzw. die von unbefugtem Personal ausgeführt wird;
- die Installation der Maschine im Freien.


In diesen Fällen werden die Reparaturen der Maschine dem Benutzer in Rechnung gestellt.


## 2.3 Kennzeichnung des Geräts

Das Gerät ist mit dem Namen des Modells und der Seriennummer auf dem Typenschild gekennzeichnet.



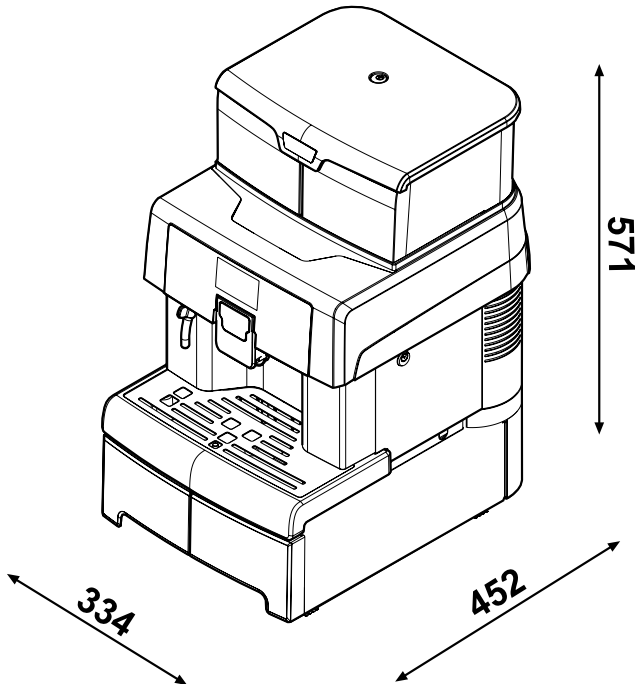
1	Name des Manufacturer;
2	Versorgungsspannung (V)
3	Druck im Wassernetz
4	Konformitätskennzeichnungen
5	Bescheinigende Stelle
6	Gerätecode
7	Modell
8	Versorgungsfrequenz (Hz)
9	Stromverbrauch (W)
10	Seriennummer
11	Herstellungsjahr/-monat
12	Herstellungsland

 Es ist strikt verboten, das Datenschild zu beschädigen oder zu verändern.

 Bei Anfragen an den technischen Kundendienst muss stets auf dieses Datenschild Bezug genommen werden und dabei sind die darauf eingprägten spezifischen Daten der Maschine anzugeben.

## 2.4 Technische Daten

Abmessungen (L x H x B)	334 x 571 x 452 mm	
Gewicht	Etwa 21 kg	
Material Maschinengehäuse	Metall - Thermoplastisches Material	
Nennleistung	siehe Datenschild	
Versorgungsspannung	siehe Datenschild	
Länge Netzkabel	ca. 1200 mm	
Fassungsvermögen	Wassertank	4,0 Liter
	Kaffeefassungsvermögen	40 Kaffeesatzportionen
Bedienfeld	Frontblende	
A-bewerteter Schalldruckpegel	unter 70 dB	
Pumpendruck	Max 1,5MPa (15,0 bar)	
Betriebsbedingungen	Mindesttemperatur: über 2°C Max. Temperatur: unter 32°C Maximale Feuchtigkeit: unter 80%	
Sicherheitsvorrichtungen	Sicherheitsventil Druck Durchlauferhitzer Sicherheitsthermostat	



Änderungen der Konstruktion und Ausführung sind aufgrund von technologischen Weiterentwicklungen vorbehalten.

## 3 SICHERHEIT

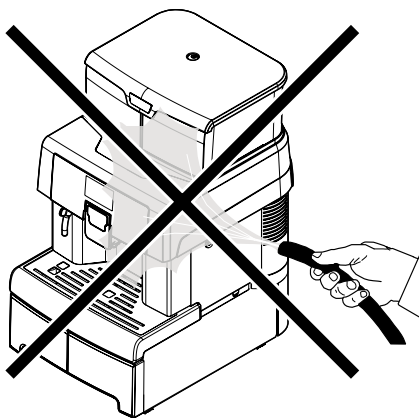
### 3.1 Vorwort

In Übereinstimmung mit den geltenden Normen und Richtlinien hat SaGa Coffee in seinen Geschäftsräumen ein technisches Dossier über das AULIKA EVO-Gerät zusammengestellt.

### 3.2 Allgemeine Sicherheitshinweise

#### Folgendes ist untersagt:

- Die Sicherheitsvorrichtungen am Gerät zu verändern oder zu deaktivieren;
- Am Gerät Wartungsarbeiten vorzunehmen, ohne zuvor das Netzkabel gezogen zu haben;
- Die Installation des Geräts im Freien. Es sollte in trockenen Räumen stehen, in denen die Temperatur keinesfalls unter 2°C absinkt, damit keine Frostgefahr besteht;
- Das Gerät für andere Zwecke als die im Kaufvertrag und in oben genannter Dokumentation beschriebenen zu verwenden;
- Das Gerät unter Einsatz von Vielfachsteckdosen oder Adaptern elektrisch anzuschließen;
- Das Gerät in Wasser einzutauchen;
- Verwendung eines Wasserstrahls für die Reinigung.





#### Folgendes ist Pflicht:


- die Konformität der Stromversorgungsleitung zu überprüfen;
- Originalersatzteile zu verwenden;
- die Anleitungen in folgender Dokumentation und in den Anhängen aufmerksam zu lesen;
- bei Installations-, Prüfungs- und Wartungsarbeiten die persönlichen Schutzausrüstungen zu benutzen.

#### Maßnahmen zur Vermeidung menschlicher Fehler:

- die Bediener auf die Sicherheitsproblematik hinweisen;
- das Gerät immer, ob verpackt oder ausgepackt, unter Einhaltung der Sicherheitsvorschriften handhaben;
- sich mit den Installationsvorgängen, der Betriebsweise und den Grenzen der Maschine bestens vertraut machen;
- die Außerbetriebnahme des Geräts unter Beachtung der Sicherheitsanforderungen und der geltenden Vorschriften hinsichtlich der Unfallverhütungs- und der Umweltschutzvorschriften.

 Vor der definitiven Inbetriebnahme des Automaten ca. 0.5l Wasser für jeden Ausgabeweg ausgeben, um zu vermeiden, dass Bearbeitungsrückstände mit den Getränken in Berührung kommen. Die ausgegebenen Getränke dürfen erst nach Durchführung dieses Vorgangs konsumiert werden.

 Bei Ausfall oder Fehlfunktion, wenden Sie sich bitte ausschließlich an qualifiziertes Personal des technischen Kundendienstes.

 Der Hersteller lehnt jegliche Verantwortung für Personen- bzw. Sachschäden ab, die auf die Nichtbeachtung der unter diesem Punkt beschriebenen Sicherheitshinweise zurückzuführen sind.

### 3.3 Anforderungen an den Bediener


Aus Sicherheitsgründen erfolgt eine Einteilung in drei Zuständigkeitsbereiche mit unterschiedlichen Kompetenzen:

 **Bediener**

Dem Benutzer ist der Zugang zum Inneren des Geräts strikt untersagt.


 **Mitarbeiter für die Auffüllung**

Der Wartungstechniker hat die Aufgabe, den Schlüssel für den Zugriff zum Geräteinneren zu verwahren, die Produkte aufzufüllen, die Außenreinigung durchzuführen und das Gerät ein- und auszuschalten.


 Das für das Befüllen des Automaten zuständige Personal darf keine der im Handbuch aufgeführten Arbeiten durchführen, die in der Kompetenz des Wartungstechnikers liegen.


 **Wartungstechniker**


Der Wartungstechniker ist der einzige, der zum Eingriff in die Programmierung und zu deren Aktivierung sowie zur Vornahme von Einstellungen und zur Durchführung von Wartungsarbeiten befugt ist.

 Der Zugang zu den internen Teilen des Geräts ist nur auf Personen mit entsprechenden Kenntnissen und Erfahrung beschränkt. Dies betrifft insbesondere die Sicherheit und Hygiene.

### 3.4 Restrisiken

 Der Getränkeausgaberaum verfügt nicht über Schutzvorrichtungen gegen den unabsichtlichen Kontakt der Hände mit Kaffee oder heißem Wasser.

 Verbrennungsgefahr für die Hände, wenn während der Getränkeausgabe mit den Händen in das Innere des Getränkeausgaberaums gegriffen wird.

 Vor jeder Getränkeausgabe ist zu prüfen, dass das vorhergehende Getränk entnommen wurde und der Becherhalteam somit frei ist.

## 4 VERSETZUNG UND LAGERUNG

⚠ Für alle in diesem Kapitel beschriebenen Arbeitsgänge sind ausschließlich der Betreiber oder Fachtechniker zuständig, die alle Abläufe und den Einsatz geeigneter Hilfsmittel unter strikter Einhaltung der geltenden Sicherheitsvorschriften organisieren müssen.

### 4.1 Abladen und Bewegung

Das Abladen vom Transportfahrzeug und die Versetzung des Geräts dürfen ausschließlich durch kompetentes Personal unter Verwendung der für die zu versetzende Last geeigneten Mittel durchgeführt werden.

⚠ Das Gerät muss stets in vertikaler Position gehalten werden.

⊘ Zu vermeiden sind:

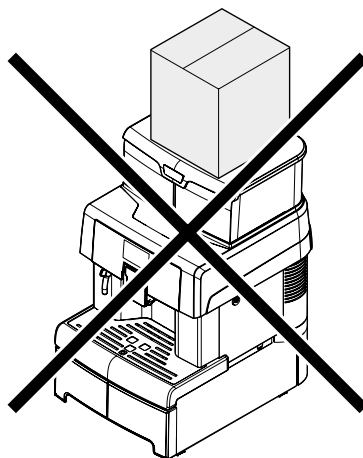
- Ziehen des Geräts über den Boden;
- Kippen oder Legen des Geräts bei Transport und Versetzung;
- Erschütterungen und Stöße am Gerät;
- das Gerät mit Seilen oder Kran anheben;
- das Gerät sollte nicht Witterungseinflüssen ausgesetzt oder an feuchten Orten bzw. in der Nähe einer Wärmequelle gelagert werden.

### 4.2 Lagerung

Die Maschine ist in Kartons mit Polystyrolschaum verpackt.

Sollte das Gerät nicht gleich installiert werden, ist es in einem geschützten Raum aufzubewahren, der folgende Anforderungen erfüllt:

- das verpackte Gerät sollte in einem geschlossenen und trockenen Raum bei einer Temperatur zwischen 1°C und 40°C eingelagert werden;
- maximale Feuchtigkeit: unter 90% (nicht kondensiert);
- keine anderen Geräte oder Kartons auf dem Gerät stapeln;
- in jedem Fall ist es empfehlenswert, das Gerät vor eventuellen Staubablagerungen oder ähnlichem zu schützen.



⚠ Aufgrund des Gesamtgewichts ist die Stapelung von mehr als drei Maschinen verboten. Die Maschine muss in der Originalverpackung trocken und/oder vor Staub geschützt eingelagert werden.

## 5 INBETRIEBNAHME

⚠ Für alle in diesem Kapitel beschriebenen Arbeitsgänge sind ausschließlich der Betreiber oder Fachtechniker zuständig, die alle Abläufe und den Einsatz geeigneter Hilfsmittel unter strikter Einhaltung der geltenden Sicherheitsvorschriften organisieren müssen.

### 5.1 Hinweise

⚠ Das Gerät darf weder im Freien, noch in Räumen aufgestellt werden, in denen die Temperatur unter 2°C oder über 32°C liegt, noch in Bereichen mit hoher Luftfeuchtigkeit oder hoher Staubkonzentration. Darüber hinaus darf er nicht in Räumen aufgestellt werden, in denen Reinigungsvorgänge mit Einsatz eines Wasserstrahls ausgeführt werden, und in Räumen, bei denen Explosions- oder Brandgefahren herrschen.

Bevor das Gerät ausgepackt wird, ist zu prüfen, ob der Aufstellungsort folgende Bedingungen erfüllt:

- Die Anschlussstelle des Stromnetzes (Steckdose) muss leicht zugänglich sein und sich in einem Abstand von nicht mehr als 1,2 Metern befinden;
- Die Abstellfläche darf NICHT mehr als 2° Neigung haben;
- Die Spannung der Steckdose muss der auf dem Typenschild angegebenen Spannung entsprechen.

⚠ Das Gerät muss auf einer horizontalen Oberfläche installiert werden.

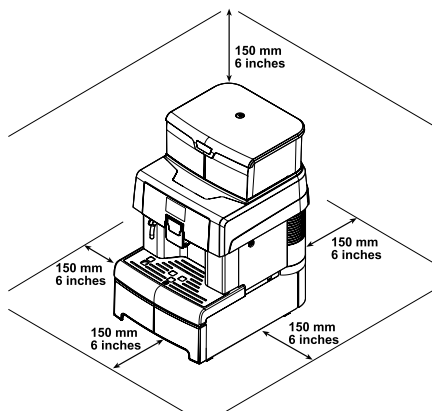
⚠ Die Stellfläche muss dem Gewicht der Maschine angemessen und sauber sein.

⚠ Für den Zugang zu der Maschine und zur Steckdose, sowie zur Ausführung von Arbeiten ohne jegliche Behinderung und zum sofortigen Verlassen des Bereichs im Notfall muss genügend Freiraum vorgesehen werden.



Für den Zugang zu folgenden Teilen wird der entsprechende Freiraum aufgeführt:

- zum Bedienfeld auf der Frontblende;
- zu den Gruppen für den Eingriff im Falle von Betriebsstörungen der Maschine.



**⚠** Magnetfelder oder in der Umgebung aufgestellte Elektrogeräte, die Störaussendungen vorweisen, können Betriebsstörungen der elektronischen Steuerung an der Maschine verursachen. Bei Temperaturen um 0°C besteht Frostgefahr für die Wasser enthaltenden Bestandteile. Die Maschine sollte unter diesen Bedingungen nicht betrieben werden.

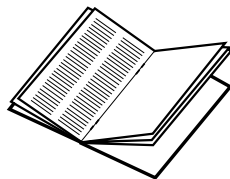
## 5.2 Auspacken und Aufstellung

**☞** Die Maschine besteht aus 2 Teilen in 2 separaten Verpackungen, die gemäß der Angaben im Abschnitt "Installation Basis Behälter" zusammengebaut werden müssen.

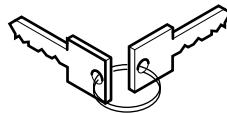
Bei Ankunft des Geräts sollte sichergestellt werden, dass dieses während des Transports keine Schäden erlitten hat und dass die Verpackung nicht geöffnet und eventuell Teile herausgenommen wurden. Sollten irgendwelche Schäden festgestellt werden, so sind diese umgehend gegenüber dem Frachtführer zu beanstanden und entweder dem Importeur oder dem Händler zu melden. Falls letztere sich nicht in Ihrem Land befinden, dann nehmen Sie direkt mit der Herstellerfirma Kontakt auf. Der Lieferumfang der Maschine umfasst einen Zubehörbeutel.

### Liste Zubehör im Lieferumfang

Bedienungsanleitung: Bedienungsanleitung der Maschine.



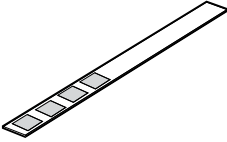
Schlüssel für den Zugang zum Wassertank und die Zugriffstür zum Servicefach: verhindert den Zugang zum Wassertank und zur Brühgruppe durch unbefugtes Personal.



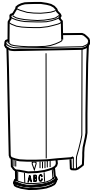
Netzkabel: für den Anschluss der Maschine an das Stromnetz.



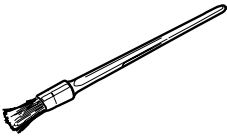
Test zum Bestimmen der Wasserhärte: Schnelltest zur Feststellung der effektiven Härte des zur Ausgabe der Getränke verwendeten Wassers; Dieser Test ist für die Einstellung der Wasserhärte in der Maschine unbedingt nötig.



Wasserfilter „Intenza +“: entfernt unangenehmen Geschmack, der eventuell im Wasser vorhanden ist, und verringert die Wasserhärte für einen optimalen Betrieb der Maschine.



Reinigungspinsel: für die Entfernung des Kaffeepulvers im Servicefach.



Schmierfett: für die regelmäßige Schmierung der Brühgruppe.



Reinigungstabletten für Brühgruppe: für eine korrekte Reinigung und verlängerte Lebensdauer der Brühgruppe.



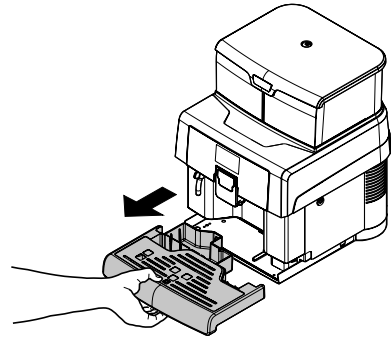
## Liste optionales Zubehör

Entkalkungsmittel: für die Entfernung des Kalks, der sich aufgrund der normalen Benutzung im Wassersystem absetzt.

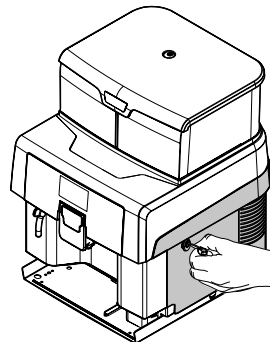


## 5.3 Installation Basis Behälter

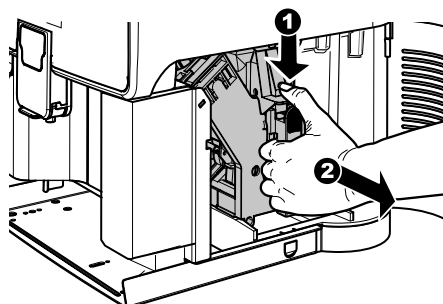
Bevor die Maschine benutzt werden kann, müssen die Behälter in der Basis der Maschine installiert werden. Für die Installation der Behälter muss die Abtropfschale entfernt werden.



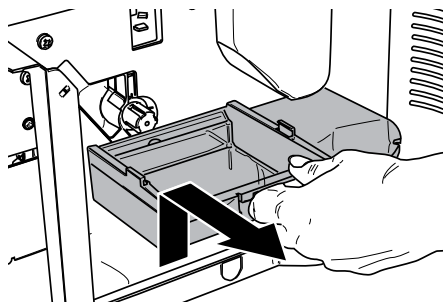
Die Servicetür mit dem Schlüssel aus dem Lieferumfang öffnen.



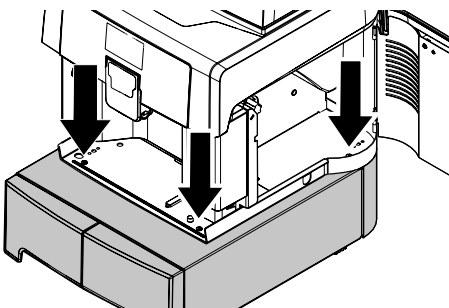
Die Brühgruppe herausnehmen, indem sie am entsprechenden Griff gehalten und die Taste «PRESS» gedrückt wird.



Den internen Behälter im hinteren Bereich anheben, um ihn zu lösen.



Die Basis mit den Behältern mit den Schrauben aus dem Lieferumfang befestigen.



Es wird empfohlen, zu überprüfen, ob die Bestandteile korrekt ausgerichtet sind.

Nach der Installation der Behälter die Teile wieder anbringen und die Tür schließen. Die Abtropfschale montieren.

## 5.4 Installation der Zahlungssysteme

Die Maschine ist dazu bestimmt, je nach Anforderungen des Betreibers einige Zahlungssysteme verwalten zu können.

Das Zahlungssystem muss vom Betreiber erworben und auf der Maschine installiert werden.

Die Zahlungssysteme sind:

- Münzprüfer Modell "Stepper";
- Sensor "Rfid" System "Apollo".

Nachfolgend werden die verschiedenen Vorgehensweisen für die Installation der beiden Systeme auf der Maschine angeführt.

### 5.4.1 Installation Gehäuse Münzprüfer

Die Maschine ist dafür entworfen, über Schnittstellen mit allen auf dem Markt vorhandenen Münzprüfern "Stepper" verbunden zu werden.

Der Münzprüfer muss vom Betreiber erworben und auf der Maschine installiert werden.

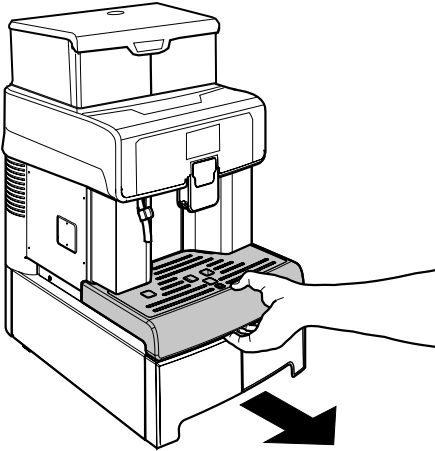
Für alle dem Münzprüfer entsprechenden Programmierungsoptionen ist auf das Münzprüfer-Handbuch Bezug zu nehmen.

Der Münzprüfer (nicht im Lieferumfang enthalten) muss in dem auf Anfrage gelieferten Gehäuse (optional) installiert werden.

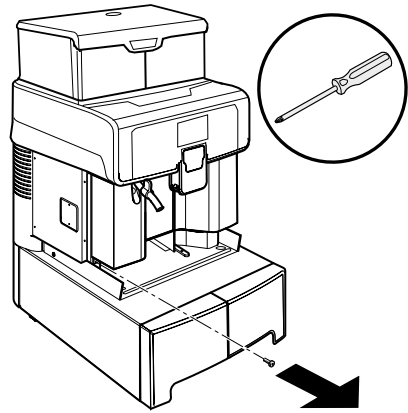
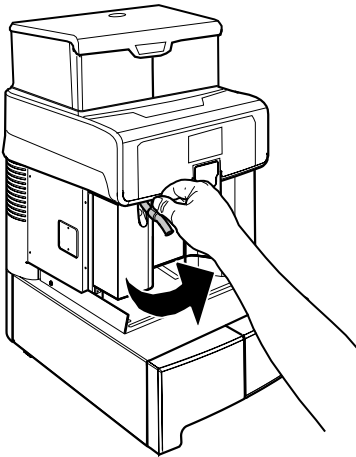
Für die Installation des Gehäuses folgende Anweisungen beachten: Die in der Abbildung gezeigte Schraube entfernen.

**⚠** Alle nachfolgend beschriebenen Vorgänge müssen bei ausgeschalteter Maschine vorgenommen werden.

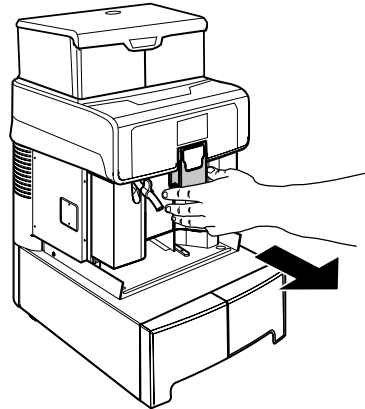
Die Abtropfschale entfernen.



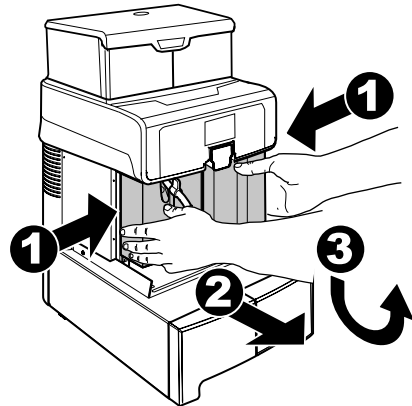
Die Heißwasserdüse anheben.



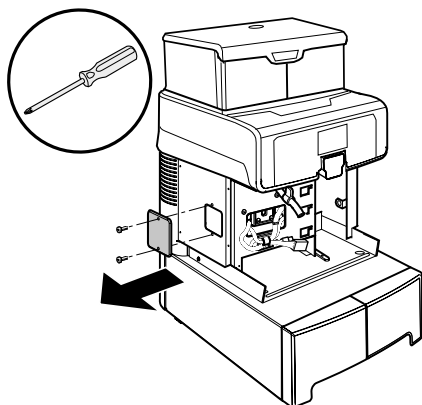
Den Kaffeeauslauf entfernen.



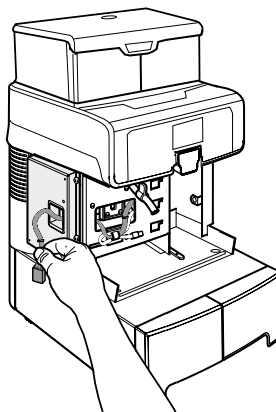
Die Frontblende abnehmen; dazu seitlich drücken, um die Halterungen auszuklinken.



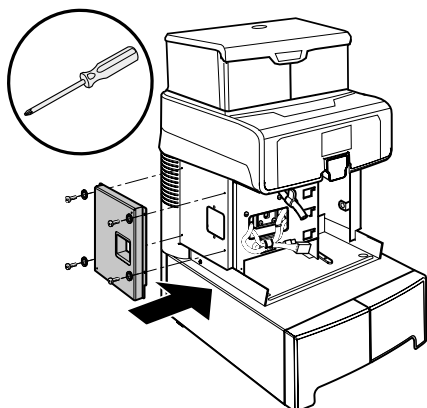
Den Deckel auf der linken Seite abnehmen, indem die 2 Schrauben gelöst werden.



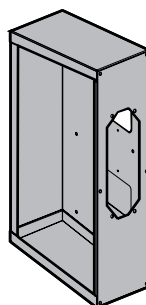
Die Kabel wie in der Abbildung anordnen und das längste Kabel durch die Öffnung führen.



Distanzstück auf der linken Seite der Maschine anbringen und mit den 4 im Lieferumfang enthaltenen Schrauben befestigen.



Das Gehäuse für die Aufnahme des Münzprüfers vorbereiten.

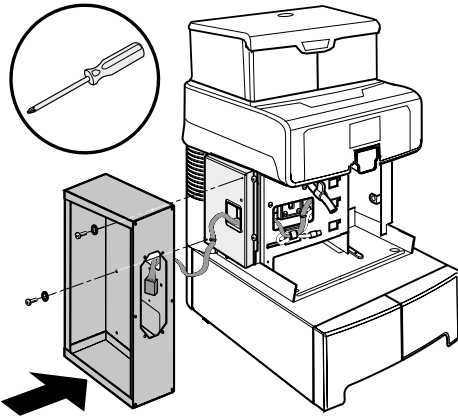


Die Maschine hat zwei unterschiedliche Steckverbindungen, eine quadratische für das Zahlungssystem "Apollo" und eine rechteckige für die Verbindung mit dem Münzprüfer.

Das Gehäuse ist nur der Behälter, in dem der Münzprüfer für die vorschriftsmäßige Installation und als Schnittstelle mit der Maschine aufgenommen wird.

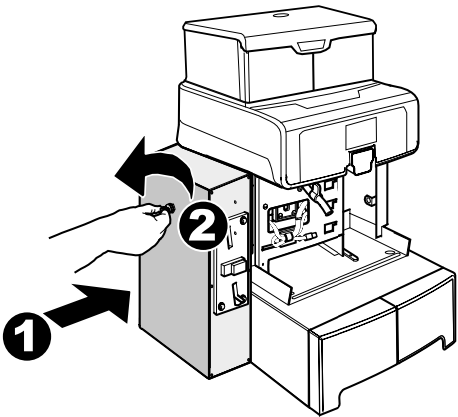
Der Erwerb und die Installation des Münzprüfers sind vom Betreiber zu übernehmen.

Das Gehäuse des Münzprüfers mit den 2 im Lieferumfang enthaltenen Schrauben am Distanzstück befestigen.



Das Verbindungskabel muss entsprechend im Gehäuse eingesetzt werden.

Nach der Installation des Gehäuses kann der Münzprüfer laut dessen entsprechenden Anweisungen darin installiert werden. Nachdem der Münzprüfer im Gehäuse installiert worden ist, muss dieses mit dem Schlüssel gesperrt werden.



Die Frontblende wieder einsetzen und mit der vorher abgenommenen Schraube befestigen. Den Kaffeeauslauf wieder einsetzen. Die Abtropfschale wieder montieren.

Nach der Installation des Münzprüfers müssen die zu bezahlenden Produkte und deren Preise ausgewählt werden. Dazu geht man auf die Programmierung der Maschine über.

In der Maschine wird eine Preislinie (0, 1, 2) ausgewählt, dessen zugeordneter Wert mittels entsprechender Software vom Zahlungssystem festgelegt wird.

### 5.4.2 Installation des Systems "Apollo"

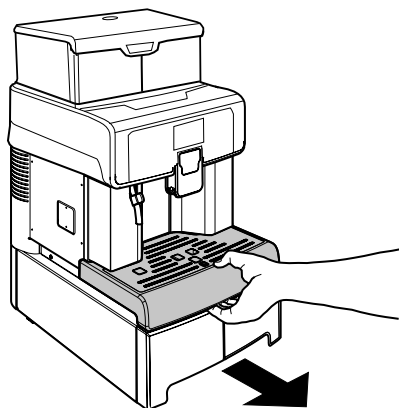
Die Maschine ist dafür entworfen, ein Zahlungssystem "Apollo" aufnehmen zu können. Mit diesem System können für die Ausgabe der Produkte Prepaid-Karten verwendet werden.

Das System "Apollo" muss vom Betreiber erworben und auf der Maschine installiert werden. Für alle dem Zahlungssystem entsprechenden Programmierungsoptionen ist auf das jeweilige Handbuch Bezug zu nehmen.

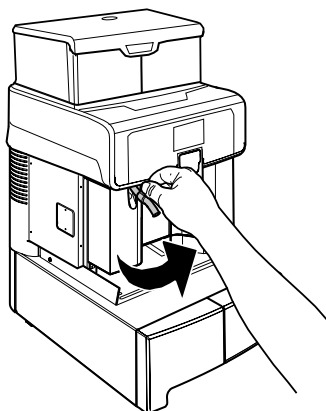
Für die Installation des Systems "Apollo" folgende Anweisungen beachten:

Alle nachfolgend beschriebenen Vorgänge müssen bei ausgeschalteter Maschine vorgenommen werden.

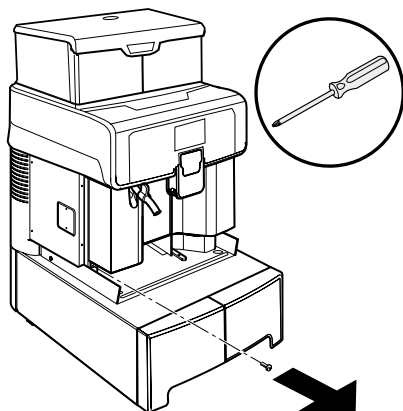
Die Abtropfschale entfernen.



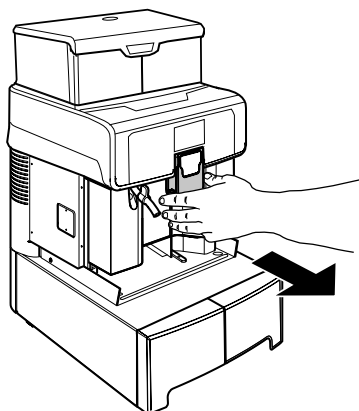
Die Heißwasserdüse anheben.



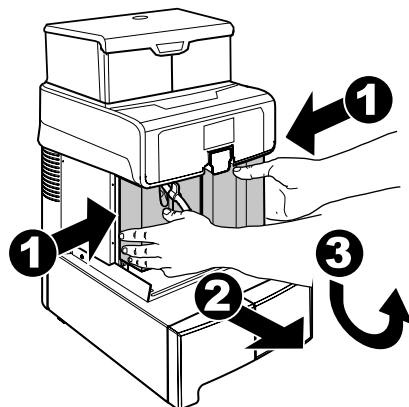
Die in der Abbildung gezeigte Schraube entfernen.



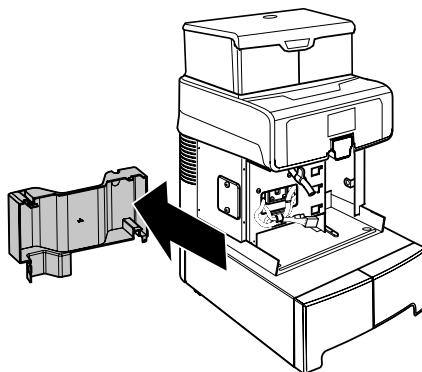
Den Kaffeeauslauf entfernen.



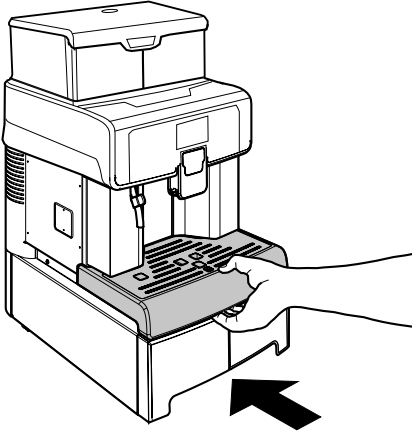
Die Frontblende abnehmen; dazu seitlich drücken, um die Halterungen auszuklinken.



Anschließend den Sensor im inneren Bereich der Frontblende installieren. Nachdem der Sensor installiert worden ist, muss dessen elektrische Verbindung vorgenommen werden.



Die Frontblende wieder einsetzen und mit der vorher abgenommenen Schraube befestigen. Den Kaffeeauslauf wieder einsetzen. Die Abtropfschale wieder montieren.



Nach der Installation müssen die zu bezahlenden Produkte und deren Preise ausgewählt werden. Dazu geht man auf die Programmierung der Maschine über.

In der Maschine wird eine Preislinie (0, 1, 2) ausgewählt, dessen zugeordneter Wert mittels entsprechender Software vom Zahlungssystem festgelegt wird.

## 5.5 Anschluss an das Stromnetz

Das Gerät darf nur von technischem Fachpersonal oder vom Betreiber an die Stromversorgung angeschlossen werden.

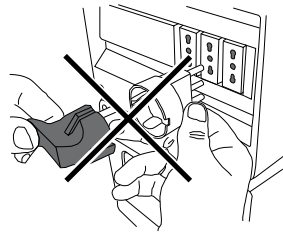
Das Gerät ist an ein Stromnetz mit einem Wechselstromwiderstand ( $Z$ ) von 0,388 Ohm anzuschließen.

Der für die Installation des Geräts verantwortliche Wartungstechniker muss sicherstellen, dass:

- das Stromnetz den einschlägigen Sicherheitsvorschriften entspricht;
- die Netzspannung der auf dem Datenschild angegebenen Spannung entspricht.

In Zweifelsfällen noch keine Installation vornehmen und die Anlage von qualifiziertem und dazu befugtem Personal akkurat kontrollieren lassen.

Keine Adapter oder Vielfachsteckdosen verwenden.



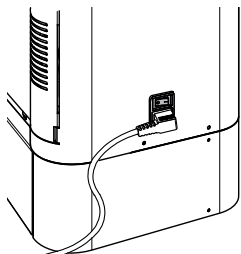
Überprüfen, ob der Stecker des Netzkabels auch nach der Aufstellung noch leicht erreichbar ist.



## 6 BESCHREIBUNG DER BEDIENELEMENTE

### 6.1 Hauptschalter

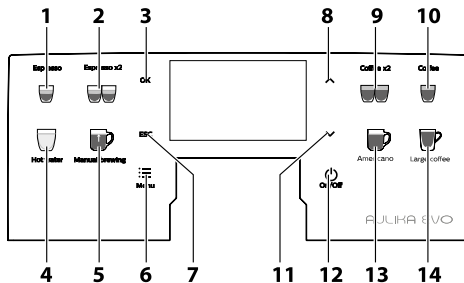
Er befindet sich auf der Rückseite der Maschine. Auf Position „I“ wird die Maschine eingeschaltet (elektrische Funktionen freigeben). Auf Position „O“ wird die Maschine ausgeschaltet (elektrische Funktionen deaktiviert).



### 6.2 Display

Das Display zeigt die Meldungen während der Phase des normalen Betriebs, der Programmierphase und der Wartungsphase an.

### 6.3 Tastatur



1	Taste "ESPRESSO"
2	Taste „Espresso x2“
3	Taste „OK“
4	Taste „HOT WATER“
5	Taste „Brewing Manual“
6	Taste „Menü“
7	Taste „ESC“
8	Taste „Up“
9	Taste „COFFEE X2“
10	Taste „Coffee“
11	Taste „Down“
12	Taste "Standby"
13	Taste „AMERICANO“
14	Taste „Large coffee“

### 6.4 Beschreibung der Tasten in der Phase des normalen Betriebs

#### Taste "ESPRESSO"

Durch Druck dieser Taste wird die Ausgabe eines Espresso gestartet. Während der Ausgabe, wenn die entsprechende LED permanent leuchtet, kann die Ausgabe durch erneute Betätigung der Taste gestoppt werden.

#### Taste „Espresso x2“

Durch Druck dieser Taste wird die Ausgabe von zwei Espressos gestartet. Während der Ausgabe, wenn die entsprechende LED permanent leuchtet, kann die Ausgabe durch erneute Betätigung der Taste gestoppt werden.

#### Taste „OK“

Mit dieser Taste lässt sich der markierte Menüpunkt bestätigen. In PROGRAMMIER-Phase kann die Taste OK nur gedrückt werden, wenn auf dem Bildschirm die Meldung „OK ZUM SPEICHERN“ erscheint.

#### Taste „HOT WATER“

Durch Druck dieser Taste wird die Ausgabe von heißem Wasser gestartet. Während der Ausgabe, wenn die entsprechende LED permanent leuchtet, kann die Ausgabe durch erneute Betätigung der Taste gestoppt werden.

#### Taste „Brewing Manual“

Durch Druck dieser Taste wird die Ausgabe eines Kaffegetränks gestartet und der Benutzer kann die Menge des Getränks entscheiden. Während der Ausgabe, wenn die entsprechende LED permanent leuchtet, kann die Ausgabe durch erneute Betätigung der Taste gestoppt werden.

#### Taste „Menü“

Durch Druck dieser Taste kann das Benutzermenü geöffnet werden, um Reinigungszyklen einiger Maschinenteile (Brühgruppe) durchführen zu lassen sowie das Technikenmenü, indem unter anderem Wartungsarbeiten durchgeführt werden können.

#### Taste „ESC“

Während der AUSGABE stoppt die Betätigung der Taste ESC den Ausgabezyklus oder bricht die Getränkewahl ab, wenn sie noch während des Mahlens gedrückt wird. Während der PROGRAMMIERUNG wird mit dieser Taste das Programm ohne Änderung des editierten oder ausgewählten Parameters verlassen.

**Taste „Up“**

Mit dieser Taste kann man die Benutzermenüpunkte nach oben scrollen. Außerdem können numerische Parameter, die im Menü konfigurierbar sind (z.B. die Helligkeit der Beleuchtung), erhöht werden.

**Taste „COFFEE X2“**

Durch Druck dieser Taste startet die Ausg. zweier Kaffees. Während der Ausgabe, wenn die entsprechende LED permanent leuchtet, kann die Ausgabe durch erneute Betätigung der Taste gestoppt werden.

**Taste „Coffee“**

Durch Druck dieser Taste wird die Ausgabe eines Kaffees gestartet. Während der Ausgabe, wenn die entsprechende LED permanent leuchtet, kann die Ausgabe durch erneute Betätigung der Taste gestoppt werden.

**Taste „Down“**

Mit dieser Taste kann man die Benutzermenüpunkte nach unten scrollen. Außerdem können numerische Parameter, die im Menü konfigurierbar sind (z.B. die Helligkeit der Beleuchtung), gesenkt werden.

**Taste "Standby"**

Drückt man die Standby-Taste, erscheint eine Anzeige, auf der gefordert wird, diese 3 Sekunden lang gedrückt zu halten, um in den Standby-Modus überzugehen. Lässt der Benutzer die Taste früher los, erscheint die Meldung „BITTE WARTEN“ und nach 2 Sekunden kehrt das Gerät in den Zustand MASCHINE BEREIT.

**Taste „AMERICANO“**

Durch Druck dieser Taste startet die Ausg. eines Amerik. Kaffees. Während der Ausgabe, wenn die entsprechende LED permanent leuchtet, kann die Ausgabe durch erneute Betätigung der Taste gestoppt werden.

**Taste „Large coffee“**

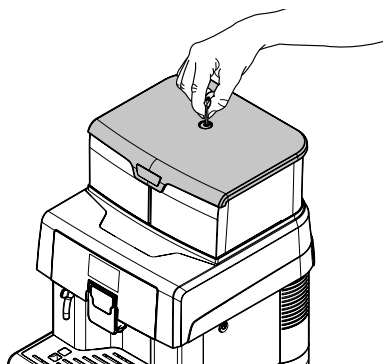
Durch Druck dieser Taste wird die Ausgabe eines großen Kaffees gestartet. Während der Ausgabe, wenn die entsprechende LED permanent leuchtet, kann die Ausgabe durch erneute Betätigung der Taste gestoppt werden.

## 7 BEFÜLLEN UND INBETRIEBNAHME

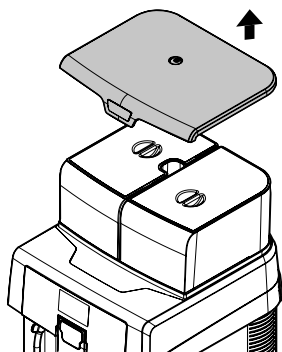
### 7.1 Öffnung obere Abdeckung

Für die Füllung der Behälter muss die obere Schutzabdeckung abgenommen werden, die gewährleistet, dass nur autorisierte Personen Zugriff haben.

Für die Entfernung der Abdeckung muss diese mit dem entsprechenden Schlüssel aus dem Lieferumfang entriegelt werden.



Nach der Entriegelung wird die Abdeckung durch Anheben entfernt.




Nun können der Wassertank und der Kaffeebohnenbehälter gefüllt werden.

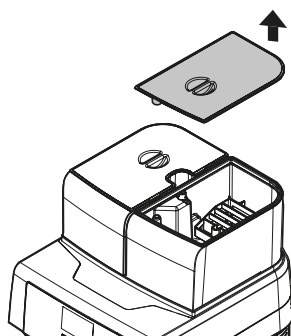
### 7.2 Kaffeemischungen


- Es wird empfohlen, frischen, nicht fettigen Kaffee mit mittlerer Bohnengröße zu verwenden.
- Eine Mischung für Espresso verwenden.
- Für einen starken und aromatischen Espresso sollten spezielle Mischungen für Espressomaschinen verwendet werden.
- Den Kaffee kühl und in einem dicht verschlossenen Behälter aufbewahren.

### 7.3 Befüllen mit Kaffeebohnen

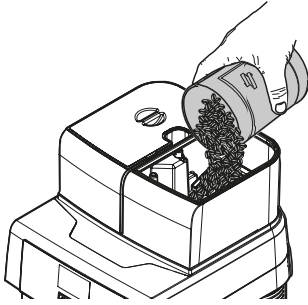
 In den Behälter dürfen ausschließlich Kaffeebohnen eingefüllt werden. Gemahlener Kaffee und Instantkaffee sowie andere Gegenstände verursachen Schäden an der Maschine.


Die Schutzabdeckung entfernen, wie im Abschnitt "Öffnung obere Abdeckung" beschrieben. Den Deckel des Kaffeebehälters abnehmen.




 Der Behälter kann je nach den Vorschriften im Benutzerland der Maschine mit einem anderen Sicherheitssystem ausgestattet sein.

Die Kaffeebohnen in den Behälter füllen.




 Zum Füllen des Kaffeebehälters sollten sterile Einmalhandschuhe verwendet werden, um bakteriologische Verunreinigungen zu vermeiden.

 Sollte der Wassertank nicht eingesetzt sein, ist sicherzustellen, dass keine Kaffeebohnen in den Tankraum fallen; in diesem Fall sind diese zu entfernen, um Fehlfunktionen zu vermeiden.

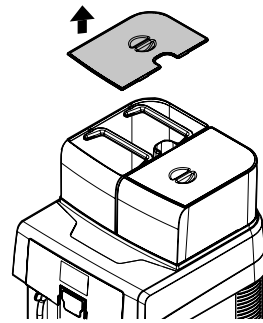
Den Deckel wieder auf den Kaffeebehälter setzen.

Die Schutzabdeckung wieder aufsetzen, wie im Abschnitt "Schließung obere Abdeckung" beschrieben.

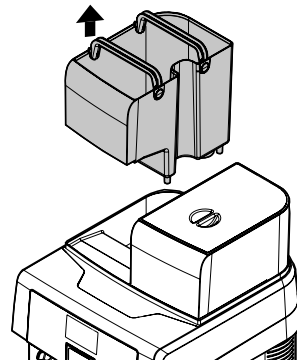
## 7.4 Füllung des Wassertanks

 Vor der ersten Benutzung muss der Wassertank sorgfältig gereinigt werden. Der Tank darf ausschließlich mit frischem Trinkwasser gefüllt werden. Heißes Wasser, Wasser mit Kohlensäure oder andere Flüssigkeiten verursachen Schäden an der Maschine.

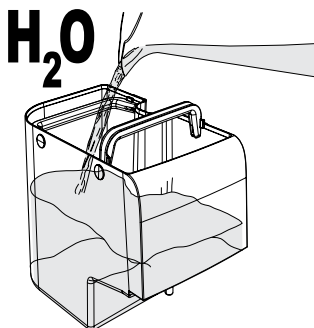
Die Schutzabdeckung entfernen, wie im Abschnitt "Öffnung obere Abdeckung" beschrieben.  
Den Deckel des Wassertanks abnehmen.



Den Tank entfernen; dieser wird an den im Inneren angebrachten Handgriffen angehoben.

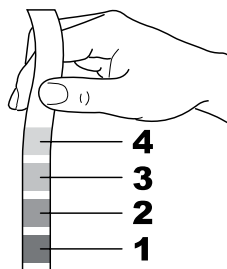


Ausspülen und mit frischem Wasser füllen; der im Tank angegebene maximale Füllstand (MAX) darf nicht überschritten werden.



Der Teststreifen kann für jeweils eine Messung verwendet werden.

Ablesen, wie viele Quadrate die Farbe ändern, und auf die Tabelle Bezug nehmen.



Zum Füllen des Wassertanks sollten sterile Einmalhandschuhe verwendet werden, um bakteriologische Verunreinigungen zu vermeiden.

Die Zahlen entsprechen den Einstellungen, die hinsichtlich der Einstellung der Maschine genannt werden, die nachfolgend erläutert wird.

1	HÄRTE 1 (sehr weich)
2	HÄRTE 2 (weich)
3	HÄRTE 3 (mittel)
4	HÄRTE 4 (hart)

Den Tank wieder in seine Aufnahme einsetzen und den Deckel wieder aufsetzen.

Die Programmierung der Maschine öffnen, wie in Abschnitt "Zugang zum technischen Menü" beschrieben.

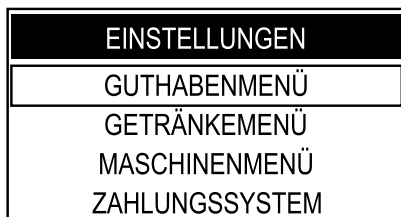
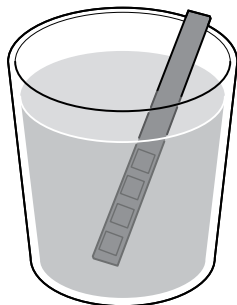
Die Schutzabdeckung wieder aufsetzen, wie im Abschnitt "Schließung obere Abdeckung" beschrieben.



### 7.5 Messung und Einstellung der Wasserhärte

Das Messen des Wasserhärtegrads ist für den korrekten Betrieb des Kalkschutzfilters und die Häufigkeit des Entkalkens der Maschine maßgeblich. Den Teststreifen zum Bestimmen der Wasserhärte für einen Zeitraum von 1 Sekunde in das Wasser eintauchen.

Die Option „EINSTELLUNGEN“ auswählen und die Taste „OK“ drücken.



Um die Option „MASCHINENMENÜ“ anzuwählen, die Taste „DOWN“ drücken.

<b>EINSTELLUNGEN</b>
GUTHABENMENÜ
GETRÄNKEMENÜ
<b>MASCHINENMENÜ</b>
ZAHLUNGSSYSTEM

Die Taste „OK“ drücken, um dieses zu öffnen.

<b>MASCHINENMENÜ</b>
<b>MENÜ ALLGEMEINES</b>
MENÜ DISPLAY
MENÜ WASSER
ENTKALKUNG


Die Taste „DOWN“ drücken, bis die Option „MENÜ WASSER“ ausgewählt werden kann.

<b>MASCHINENMENÜ</b>
MENÜ ALLGEMEINES
MENÜ DISPLAY
<b>MENÜ WASSER</b>
ENTKALKUNG

Die Taste „OK“ drücken, um dieses zu öffnen.

<b>MENÜ WASSER</b>
<b>WASSERHÄRTE</b>
FILTER FREIGABE
FILTERAKTIVIERUNG

Die Taste „OK“ drücken, um das Menü „WASSERHÄRTE“ zu öffnen.

 Die Maschine wird mit einer Standardeinstellung geliefert, die für den Großteil der Anwendungen ausreichend ist.


<b>WASSERHÄRTE</b>
1
2
3
<b>4</b>

Die Taste „Up“ für die Erhöhung des Werts oder die Taste „Down“ für die Verringerung des Werts drücken. Mit der Taste „OK“ die Änderung bestätigen.

Nach der Einstellung der Wasserhärte wird der Kalkschutzfilter installiert, wie im folgenden Abschnitt beschrieben. Nach Abschl. der Vrg. Filteraktivierung schaltet die Maschine in den St. „Betriebsbereit“.

## 7.6 Wasserfilter

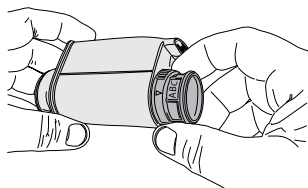
Das Wasser ist ein wesentlicher Bestandteil eines jeden Espresso und sollte daher stets professionell gefiltert werden. Deshalb können alle Masch. mit dem Wasserfilter ausgestattet werden. Der Filter ist recht einfach in der Benutzung und durch seine hoch entwickelte Technologie beugt er der Bildung von Kalk wirkungsvoll vor. Auf diese Weise sind stets die perfekten Wasserbedingungen für ein intensives Aroma Ihres Espresso gewährleistet.

 Das Messen der Wasserhärte ist von wesentlicher Bedeutung für den korrekten Betrieb des Wasserfilters und die Häufigkeit des Entkalkens der Maschine.

⚠ Der Kalkschutzfilter muss ausgetauscht werden, wenn die Maschine den entsprechenden Vorgang anfordert.

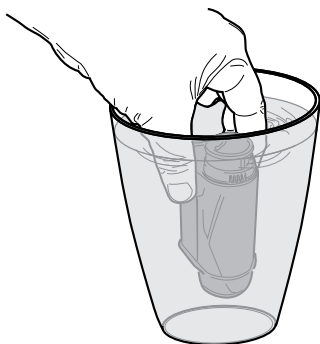
⚠ Vor der Ausführung des Entkalkens muss der Kalkschutzfilter aus dem **W a s s e r t a n k** herausgenommen werden.

Den Wasserfilter aus der Verpackung nehmen. Filter auf die Standardposition auf dem Buchst. B einstellen. Den Teststreifen zur Bestimmung der Wasserhärte verwenden (nicht im Lieferumfang). Das „Intenza Aroma System“ entsprechend der Angaben auf der Verpackung des Filters einstellen (siehe Abschnitt „Messung und Einstellung der Wasserhärte“).



<b>A</b>	Weiches Wasser
<b>B</b>	Hartes Wasser (Standard)
<b>C</b>	Sehr hartes Wasser.

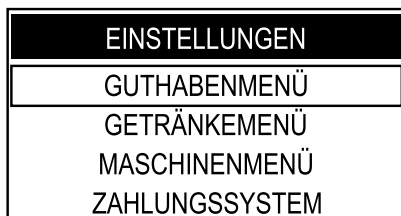
Den Wasserfilter senkrecht (so dass die Öffnung nach oben zeigt) in kaltes Wasser tauchen und an den Seiten leicht zusammendrücken, um die Luftblasen zu entfernen.



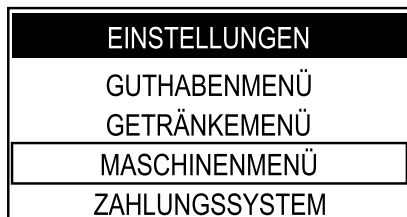
Die Programmierung der Maschine öffnen, wie in Abschnitt "Zugang zum technischen Menü" beschrieben.



Die Option „EINSTELLUNGEN“ anwählen und die Taste „OK“ drücken.



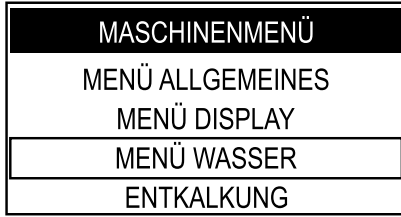
Um die Option „MASCHINENMENÜ“ anzuwählen, die Taste „DOWN“ drücken.



Die Taste „OK“ drücken, um dieses zu öffnen.

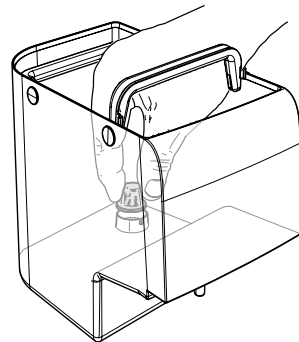


Die Taste „DOWN“ drücken, bis die Option „MENÜ WASSER“ angewählt werden kann. Zum Fortsetzen die Taste „OK“ drücken.



Die Taste „OK“ drücken, um dieses zu öffnen.  
Die Taste „DOWN“ drücken, bis die Option „FILTERAKTIVIERUNG“ angewählt werden kann.


Den Tank aus der Maschine herausnehmen und leeren. Den kleinen weißen Filter aus dem Tank herausnehmen, an einem trockenen Ort aufbewahren und vor Staub schützen.

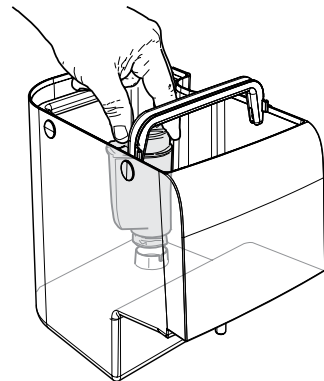


Die Taste „OK“ drücken, um dieses zu öffnen.



Den Wasserfilter in den leeren Tank einsetzen. Bis zum Einrasten drücken.

 Um den Vorgang zu verlassen, die Taste „ESC“ drücken.



Den Tank mit frischem Trinkwasser füllen und wieder in die Maschine einsetzen.

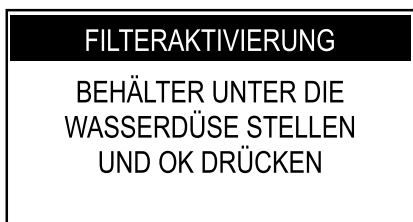


Die Taste „OK“ drücken, um den Einsatz des neuen Wasserfilters zu bestätigen.

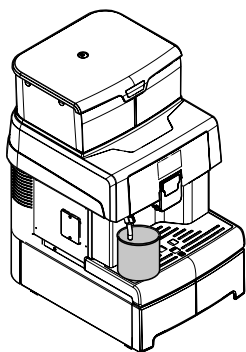


Die Abtropfschale entfernen und entleeren.

Die Abtropfschale nach der Entleerung wieder einsetzen und die Taste „OK“ drücken, um die erfolgte Entleerung zu bestätigen.



Einen geräumigen Behälter unter die Heißwasserdüse stellen.




Mit der Taste „OK“ bestätigen.

Abwarten, bis die Maschine die Ausgabe der für die Aktivierung des Filters erforderlichen Wassermenge beendet.



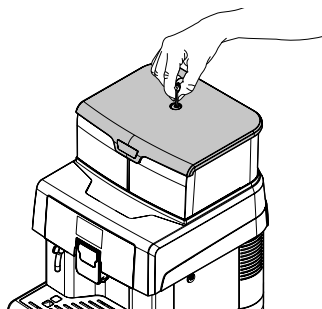
Nach Abschluss des Zyklus den Behälter entnehmen, der zuvor unter die Heißwasserdüse gestellt wurde.

 Nach Abschluss des Vorgangs schaltet die Maschine automatisch auf die Seite für die Produktausgabe. Ist der Wasserfilter nicht vorhanden, muss der kleine weiße Filter, der zuvor entfernt wurde, in den Wassertank eingesetzt werden.


## 7.7 Schließung obere Abdeckung


Nach der Füllung und während des normalen Betriebs muss die obere Schutzabdeckung stets eingesetzt und mit dem entsprechenden Schlüssel verriegelt werden, um den Zugriff von unbefugten Personen zu verhindern.


Für die Verriegelung der oberen Abdeckung muss diese aufgelegt und mit dem entsprechenden Schlüssel aus dem Lieferumfang verriegelt werden.



## 7.8 Einstellung des Mahlgrads

 Keinen gemahlene(n) Kaffee und/oder Instantkaffee in den Kaffeebohnenbehälter einfüllen. Es dürfen ausschließlich Kaffeebohnen in diesen Behälter eingefüllt werden.

 Das Mahlwerk enthält in Bewegung befindliche Teile, die eine Gefahr darstellen können; die Einführung der Finger und/oder anderer Gegenstände ist verboten.

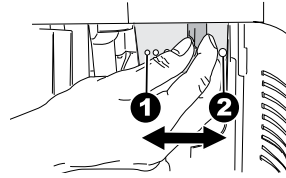
 Vor Eingriffen im Inneren des Kaffeebehälters sollten stets die Maschine durch Druck der Taste ON/OFF ausgeschaltet und der Stecker von der Steckdose abgenommen werden.

Auf der Maschine ist eine Einstellung des Mahlgrads in gewissem Umfange möglich, um diesen an den verwendeten Kaffee anzupassen. Die Einstellung muss über den Hebel auf der Seite im Inneren des Servicefachs der Maschine ausgeführt werden.

Öffnen Sie die Servicefachabdeckung und drehen Sie den Hebel nur um eine Kerbe. Schließen Sie die Tür wieder und brühen Sie 1-2 Tassen Kaffee, um die Änderungen im Mahlgrad zu überprüfen. Wiederholen Sie den Vorgang, bis Sie die gewünschte Mahlgradeinstellung erreicht haben.


Die Markierungen geben den eingestellten Mahlgrad an; Mit den folgenden Markierungen können unterschiedliche Mahlgrade eingestellt werden:


- 1 - feiner Mahlgrad
- 2 - grober Mahlgrad



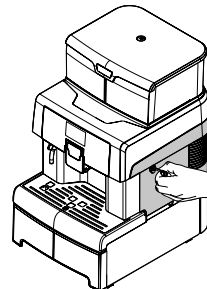
## 7.9 Einstellung "Aroma" - Menge gemahlener Kaffee

Auf der Maschine kann die Kaffeemenge eingestellt werden, die für die Zubereitung jedes einzelnen Kaffees gemahlen wird.

 Der Hebel für die Einstellung des Aromas darf nur dann gedreht werden, wenn sich das Mahlwerk nicht in Betrieb befindet. Die Einstellung muss vor der Ausgabe des Kaffees erfolgen.

 Die Kaffeeportion NICHT verändern, wenn die Option Vormahlung aktiv ist (auf „ON" eingestellt).

Die Einstellung muss über den Hebel auf der Seite im Inneren des Servicefachs der Maschine ausgeführt werden. Die Tür des Servicefachs mit dem entsprechenden Schlüssel öffnen.

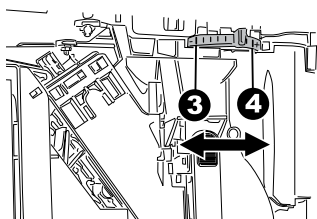


Die Bezugsangaben geben die eingestellte Menge an gemahlenem Kaffee an.

Mit den folgenden Bezugsangaben können unterschiedliche Mengen eingestellt werden:

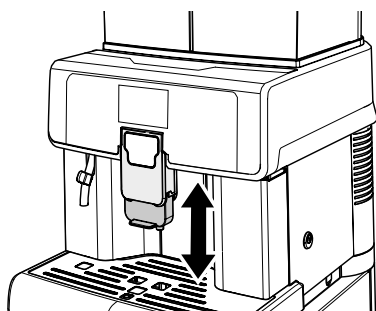
3 - Mindestmenge Kaffee (ca. 6 Gramm)

4 - Höchstmenge Kaffee (ca. 11 Gramm)



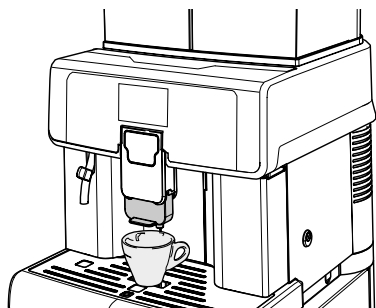
## 7.10 Einstellung Kaffeeauslauf

Mit der Kaffeemaschine kann ein Großteil aller handelsüblichen Tassen verwendet werden. Der Auslauf kann in der Höhe eingestellt werden, um ihn an die Abmessungen der verwendeten Tassen anzupassen.

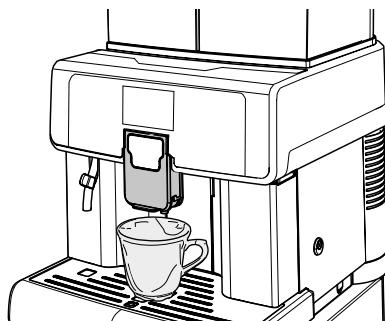


Für diese Einstellung wird der Auslauf von Hand nach oben oder nach unten geschoben. Folgende Positionen werden empfohlen:

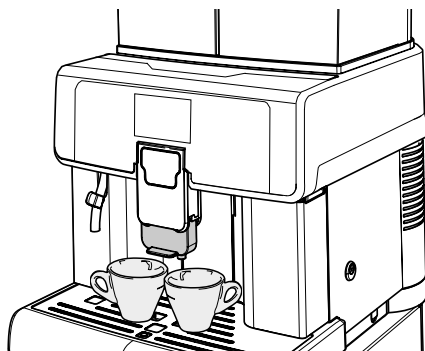
- Für die Verwendung von kleinen Tassen;



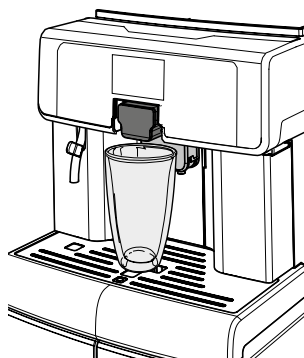
- Für die Verwendung von großen Tassen.




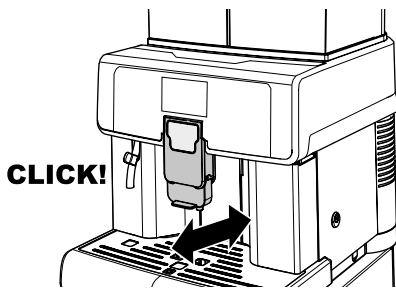
Unter dem Auslauf können auch zwei Tassen aufgestellt werden, um gleichzeitig zwei Tassen Kaffee auszugeben.



Den Auslauf bis zum Anschlag schieben, um hohe Gläser oder Becher benutzen zu können. In diesem Falle kann lediglich jeweils ein Produkt ausgegeben werden.



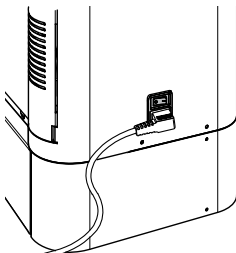
 Vor jeder Ausgabe und/oder wenn der Auslauf in die normale Ausgabeposition zurückgeschoben wird, muss sichergestellt werden, dass dieser korrekt positioniert ist. Die korrekte Positionierung wird mit einem hörbaren **KLICK** angezeigt.



Im gegenteiligen Falle ist der Austritt des Produktes aus dem äußeren Bereich des Auslaufs möglich.

## 7.11 Einschalten / Ausschalten der Maschine

Das Ein- oder Ausschalten der Maschine erfolgt über die Taste im hinteren Bereich der Maschine.




## 7.12 Sprache einstellen (bei der ersten Benutzung)

Bei der ersten Einschaltung fordert die Maschine zur Auswahl und zur Speicherung der gewünschten Sprache für die Anzeige der Meldungen auf. Mit dieser Einstellung können die Getränkeparameter an die Geschmackspräferenzen des jeweiligen Benutzerlandes angepasst werden.

SPRACHE
ITALIANO
ENGLISH
DEUTSCH
FRANÇAIS

Die gewünschte Sprache durch Druck der Taste „DOWN“ oder der Taste „UP“ auswählen. Die Taste „OK“ für die Speicherung der Sprache auswählen. Die Maschine beginnt die Aufheizung des Systems.

 Nach Abschluss der Aufheizphase führt die Maschine bei der ersten Benutzung die Entlüftung des Systems sowie einen Spülzyklus der internen Systeme durch, bei dem eine geringe Wassermenge ausgegeben wird. Warten, bis dieser Zyklus beendet wird.

## 7.13 Erste Inbetriebnahme - Benutzung nach längerer Nichtbenutzung

Nachfüllen (gemäß den Hinweisen in den obigen Punkten).

Den Stecker des Geräts an das Stromnetz anschließen (s. Punkt „Anschluss an das Stromnetz“).

Für einen perfekten Espresso: das Kaffeesystem spülen, wenn die Maschine erstmalig benutzt wird oder nach einer längeren Nichtbenutzung.

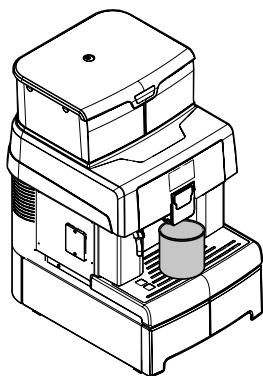
Diese einfachen Vorgänge gewährleisten stets die Ausgabe eines optimalen Kaffees.

Sie müssen ausgeführt werden:

- Bei der ersten Inbetriebnahme;
- Nach einem längeren Zeitraum der Nichtbenutzung der Maschine (länger als 2 Wochen).

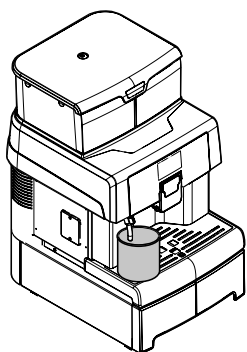
### 7.13.1 Nach längerer Nichtbenutzung

Den Wassertank leeren, reinigen, ausspülen und mit frischem Wasser füllen (siehe Abschnitt "Füllung des Wassertanks"). Einen ausreichend großen Behälter unter den Auslauf stellen.



Die Taste „Coffee“ drücken, um die Ausgabe zu starten. Die Maschine gibt einen Kaffee über den Auslauf aus; das Ende der Ausgabe abwarten und den Behälter leeren. Die Ausgaben 3 Mal wiederholen.

Einen Behälter unter die Heißwasserdüse stellen.



Die Taste „Hot Water“ drücken, um die Ausgabe von HEISSWASSER zu starten.

Nach Abschluss der Ausgabe des heißen Wassers den Behälter leeren.


Die Maschine ist betriebsbereit.


## 7.14 Reinigung der Teile, die mit Lebensmitteln in Berührung kommen

Alle Teile, die mit Lebensmitteln in Berührung kommen, reinigen.

- Die Hände gründlich waschen.
- Eine desinfizierende, antibakterielle Lösung auf Chlorbasis (in Apotheken erhältlich) in der auf der Packung angegebenen Konzentration vorbereiten.
- Entfernen Sie alle Abdeckungen und Behälter des Geräts.
- Nachfolgend alle Teile in die vorbereitete Desinfektionslösung eintauchen.


## 7.15 Betrieb des Geräts


 Vor der Benutzung der Maschine ist dieses Handbuch aufmerksam zu lesen, und die Funktionen der Maschine sollten dem Bediener vertraut sein.


 Nach einer längeren Nichtbenutzung des Geräts sollte vor der erneuten Inbetriebnahme der vorhergehende Abschnitt "Erste Inbetriebnahme - Benutzung nach längerer Nichtbenutzung" nochmals gelesen werden.

Die Vorgänge für die Auswahl der Getränke werden im Kapitel "Betrieb und Verwendung" aufgeführt.

## 8 PROGRAMMENÜ

 Dieses Kapitel beschreibt, wie Programmierungsparameter des Geräts eingestellt oder geändert werden können.

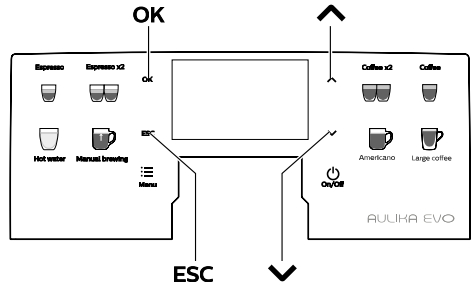
 Daher ist dieser Punkt aufmerksam zu lesen. Erst wenn die genaue Abfolge der auszuführenden Vorgänge verstanden ist, dürfen die Eingriffe ausgeführt werden.

 Für alle in diesem Kapitel beschriebenen Arbeitsgänge sind ausschließlich der Betreiber oder Fachtechniker zuständig, die alle Abläufe und den Einsatz geeigneter Hilfsmittel unter strikter Einhaltung der geltenden Sicherheitsvorschriften organisieren müssen.

Der Fachtechniker oder der Betreiber können einige Betriebsparameter der Maschine den individuellen Bedürfnissen des Benutzers anpassen.

### 8.1 Beschreibung der Tasten in der Programmierungsphase

Um sich in den Menüs des Geräts zu bewegen, werden die im folgenden beschriebenen Tasten benutzt.



OK	ESC	^	∨
1	2	3	4

#### Taste 1: OK


Mit dieser Taste besteht die Möglichkeit:

- die angezeigte Funktion auszuwählen,
- den Parameter/Wert zu bestätigen, wenn er editierbar ist.

#### Taste 2: Esc

Mit dieser Taste besteht die Möglichkeit:

- Zurück zum nächsthöheren Menü.
- Verlassen der Funktion ohne Änderung des editierten oder angewählten Parameters

 Die Taste mehrmals drücken, um die Programmierung zu verlassen.

#### Taste 3: Up

Mit dieser Taste besteht die Möglichkeit:

- die Seiten eines Menüs durchzublätern,
- die editierbaren Parameter mit der Taste "OK" zu ändern.

**Taste 4: Down**

Mit dieser Taste besteht die Möglichkeit:

- die Seiten eines Menüs durchzublätern,
- die editierbaren Parameter mit der Taste "OK" zu ändern.

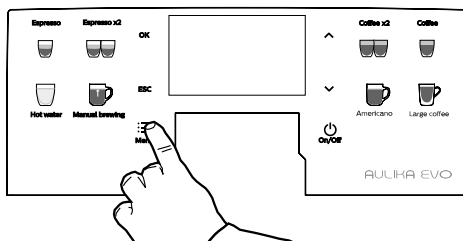
## 8.2 Programmierung des Benutzermenüs

Der Aufbau des Benutzermenüs wird unter dem Punkt „Aufbau des Benutzermenüs“ aufgeführt.

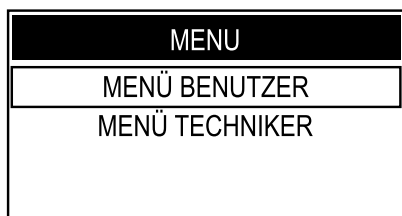
Unter dem Punkt „Beschreibung der Meldungen des Benutzermenüs“ werden alle im Benutzermenü vorhandenen Optionen aufgeführt.

### 8.2.1 Zugang zum Benutzermenü

Wenn die Maschine „betriebsbereit“ ist, das Hauptmenü über die Taste „Menü“ öffnen.



Daraufhin wird folgende Ansicht angezeigt:



Die Option "MENÜ BENUTZER" anwählen und die Taste „OK“ drücken.

⚠ Die Menüs müssen jeweils mit einem PASSWORT geschützt werden.

⚠ Zur Eingabe des PASSWORTS wird nicht aufgefordert, wenn der voreingestellte Wert (0000) beibehalten wird. Dieser muss bei der ersten Inbetriebnahme der Maschine geändert werden, damit der Zugriff für Unbefugte nicht möglich ist. Nach der Änderung muss das Passwort jedes Mal eingegeben werden, wenn Folgendes auf dem Display angezeigt wird:



ⓘ Wenn innerhalb von wenigen Sekunden kein Passwort eingegeben wird, kehrt die Maschine zur vorherigen Ansicht zurück.

Für die Einstellung des PASSWORTS ist auf den Abschnitt „Passworteinstellung Benutzermenü“ Bezug zu nehmen, in dem die Einstellung erläutert wird.



Bei einem Verlust des PASSWORTS kann dieses durch die Eingabe eines PUK-Codes auf Null gestellt werden. Der PUK-Code kann beim Kundendienst Saeco (Evoca group) angefordert werden, der Sie auch durch die entsprechende Vorgehensweise führt.

### 8.2.2 Aufbau des Benutzermenüs

Im Benutzermenü befinden sich die folgenden Hauptoptionen:

MENÜOPTION
Reinigung Brühgr.

### 8.2.3 Beschreibung der Meldungen des Benutzermenüs

MENÜOPTION	Beschreibung
Reinigung Brühgr.	Diese Funktion erlaubt die Durchführung des Reinigungszyklus der Brühgruppe (siehe Abschnitt "Reinigung Brühgruppe mit "Kaffeefettlöser-Tabletten").



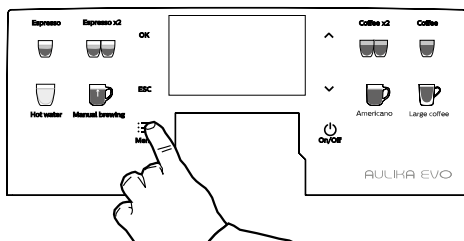
## 8.3 Programmierung des Technikermenüs

Der Aufbau des Technikermenüs wird unter dem Punkt „Aufbau des Technikermenüs“ aufgeführt.

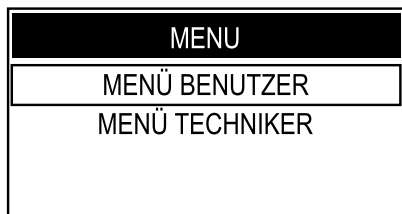
Unter dem Punkt „Beschreibung der Meldungen des Technikermenüs“ werden alle im Technikermenü vorhandenen Optionen aufgeführt.

### 8.3.1 Zugang zum Technikermenü

Wenn die Maschine „betriebsbereit“ ist, das Hauptmenü über die Taste „Menü“ öffnen.



Daraufhin wird folgende Ansicht angezeigt:



Im Hauptmenü bis zum Menüpunkt „Menü Techniker“ scrollen. Die Taste „OK“ drücken.

⚠ Die Menüs müssen jeweils mit einem PASSWORT geschützt werden.

⚠ Zur Eingabe des PASSWORTS wird nicht aufgefordert, wenn der voreingestellte Wert (0000) beibehalten wird. Dieser muss bei der ersten Inbetriebnahme der Maschine geändert werden, damit der Zugriff für Unbefugte nicht möglich ist. Nach der Änderung muss das Passwort jedes Mal eingegeben werden, wenn Folgendes auf dem Display angezeigt wird:



👉 Wenn innerhalb von wenigen Sekunden kein Passwort eingegeben wird, kehrt die Maschine zur vorherigen Ansicht zurück.

Für die Einstellung des PASSWORTS ist auf den Abschnitt „Einstellung Passwort Technikermenü“ Bezug zu nehmen, in dem die Einstellung erläutert wird.



Bei einem Verlust des PASSWORTS kann dieses durch die Eingabe eines PUK-Codes auf Null gestellt werden. Der PUK-Code kann beim Kundendienst Saeco (Evoca group) angefordert werden, der Sie auch durch die entsprechende Vorgehensweise führt.

### 8.3.2 Aufbau des Technikermenüs

In diesem Menü können einige Betriebsparameter der Maschine eingestellt werden.

Im Techniker Menü befinden sich folgende Hauptoptionen:

MENÜOPTION
<b>Einstellungen</b>
Guthabemenü
GUTHABEN AKTIVIEREN
Guthaben Hinzufügen
Guthaben auf N. Stellen
Guthaben Anzeigen
Getränkemenü
KONFIG. IM AUSGABE-MODUS
Espresso
Coffee
LARGE COFFEE
HOT WATER
KONFIG. MIT PARAMETERN
Espresso
Vorbrüfung
KAFFEETEMPERATUR
TASSENFÜLLMENGE
Standard
Coffee
Vorbrüfung
KAFFEETEMPERATUR
TASSENFÜLLMENGE
Standard
LARGE COFFEE
Vorbrüfung
KAFFEETEMPERATUR
TASSENFÜLLMENGE
Standard
AMERIKANISCHER KAFFEE
KAFFEETEMPERATUR
TASSENFÜLLMENGE
WASSERPROZENTS. KAFFEE

MENÜOPTION
Standard
Manual Brewing
Vorbrüfung
KAFFEETEMPERATUR
Standard
HOT WATER
WASSERMENGE
Standard
Maschinenmenü
Menü Allgemeines
Tonsignal
Öko-Modus
Stand-by Einstell.
Verwaltung Kaffeesatz
Alarm Satzbehälter
Kaffeesätze
Vormahlung
Temperatur Offset Einst.
EINST. BENUTZER-PASSWORT
EINST. TECHNIKER-PASSWORT
Menü Display
Sprache
HELLIGKEIT
Kontrast
Logo-Display
Menü Wasser
Wasserhärte
Filter Freigabe
Filteraktivierung
Entkalkung
Entkalkung Starten
Hinweis Entkalkung
Werkseinstellungen
Zahlungssystem
DECOUNT LED BEVERAGE
Preismenü
Espresso
Espresso x2
Coffee
Coffee x2
LARGE COFFEE
AMERIKANISCHER KAFFEE
Manual Brewing
HOT WATER
<b>Statistiken</b>
PRODUCT COUNTERS
Total
Espresso
Espresso x2
Coffee
Coffee x2
LARGE COFFEE
AMERIKANISCHER KAFFEE
Manual Brewing
HOT WATER
TOTAL COFFEE PRODUCTS
PARTIAL RESETTABLE
Espresso

MENÜOPTION
Espresso x2
Coffee
Coffee x2
LARGE COFFEE
AMERIKANISCHER KAFFEE
Manual Brewing
HOT WATER
Counters Reset
ERROR COUNTERS
ERRORS LOG
RESET ERRORS
WATER COUNTERS
DESCALING CYCLE
SINCE LAST
SINCE SECOND LAST
SINCE THIRD LAST
NUMBER OF EXECUTION
REINIGUNG BRÜHGR.
NUMBER OF EXECUTION
SINCE LAST
SINCE PRODUCTION
WATER FILTER
SINCE LAST RESET
NUMBER OF RESET

### 8.3.3 Beschreibung der Meldungen des Technikermenüs

MENÜOPTION	Beschreibung
<b>Einstellungen</b>	In diesem Menü können alle Betriebsparameter der Maschine aufgerufen werden
Guthabenmenü	In diesem Menü können virtuelle Guthaben aktiviert, in die Maschine geladen, auf Null zurückgesetzt und deren Ansicht auf der Seite „Betriebsbereit“ aktiviert werden.
<b>GUTHABEN AKTIVIEREN</b>	In diesem Menü kann das System aktiviert werden, das in der Maschine vorhandenes virtuelles Guthaben prüft, um die Ausgabe von unerwünschten Produkten zu vermeiden. Eine solche Überprüfung erfolgt nicht bei der Ausgabe von hot water.
Off	Diese Einstellung deaktiviert das Prüfsystem für virtuelles Guthaben.
On	Diese Einstellung aktiviert das Prüfsystem für virtuelles Guthaben.
Guthaben Hinzufügen	Mit dieser Funktion kann virtuelles Guthaben auf die Maschine geladen werden.
Guthaben auf N. Stellen	Mit dieser Funktion kann auf die Maschine geladenes, virtuelles Guthaben auf Null gestellt werden.
Guthaben Anzeigen	Mit dieser Funktion können die Guthaben auf der Hauptseite „Betriebsbereit“ angezeigt werden. HINWEIS: Die Einstellung „GUTHABEN AKTIVIEREN“ muss auf „ON“ konfiguriert sein, andernfalls zeigt die Maschine, unabhängig von der Anwahl des Parameters, die Guthaben nicht an.
Off	Für die Ausschaltung der Anzeige der Guthaben. HINWEIS: Die Maschine zeigt die Anzahl der Guthaben stets an, wenn die Mindestanzahl von 30 Guthaben erreicht wird, damit der Benutzer den Betreiber benachrichtigen kann.
On	Aktivierung der Anzeige der Guthaben
<b>Getränkemenü</b>	In diesem Menü können die typischen Parameter der in der Maschine verfügbaren Getränke reguliert werden.
<b>KONFIG. IM AUSGABE-MODUS</b>	In diesem Menü kann man auf die Funktionen zur Regulierung der Portionen der gerade ausgegebenen Getränke zugreifen bzw. die gewünschte Portion direkt während des Ausgabezyklus speichern.
Espresso	Es wird die Ausgabe eines Espressos gestartet, um die Füllmenge des Getränks zu speichern. HINWEIS: Die Füllmenge des Getränks kann im Menü „KONFIG. MIT PARAMETERN“ anhand von Zahlen reguliert werden.
Coffee	Es wird die Ausgabe eines Kaffees gestartet, um die Füllmenge des Getränks zu speichern. HINWEIS: Die Füllmenge des Getränks kann im Menü „KONFIG. MIT PARAMETERN“ anhand von Zahlen reguliert werden.
<b>LARGE COFFEE</b>	Es wird die Ausgabe eines Large Coffee (Großen Kaffees) gestartet, um die Füllmenge des Getränks zu speichern. HINWEIS: Die Füllmenge des Getränks kann im Menü „KONFIG. MIT PARAMETERN“ anhand von Zahlen reguliert werden.
<b>HOT WATER</b>	Es wird die Ausgabe von Hot Water (Heißwasser) gestartet, um die Füllmenge des Getränks zu speichern. HINWEIS: Die Füllmenge des Getränks kann im Menü „KONFIG. MIT PARAMETERN“ anhand von Zahlen reguliert werden.
<b>KONFIG. MIT PARAMETERN</b>	In diesem Menü können die typischen Konfigurationsparameter eines jeden Getränks geändert werden.
Espresso	Um die Parameter für die Ausgabe von Espresso
Vorbrüfung	Die Vorbrüfung: zu verwalten, wird der Kaffee vor dem eigentlichen Brühvorgang leicht angefeuchtet, damit sich das Aroma des Kaffees voll entfalten kann und der Kaffee einen hervorragenden Geschmack bekommt.
Off	Die Vorbrüfung wird nicht durchgeführt.
Niedrig	ein.
Hoch	längere Vorbrüfung, um den Geschmack des Kaffees hervorzuheben.
<b>KAFFEETEMPERATUR</b>	In diesem Bereich kann die Temperatur für die Zubereitung des Kaffees reguliert werden
Niedrig	Ausgabetemperatur niedriger

MENÜOPTION	Beschreibung
Mittel	Ausgabetemperatur Standard
Hoch	Ausgabetemperatur höher
<b>TASSENFÜLLMENGE</b>	In diesem Bereich kann die Kaffeemenge, die bei jeder Anwahl des Getränks ausgegeben wird, programmiert werden. Mit der Leiste kann die auszugebende Kaffeemenge fein eingestellt werden (Maßeinheit des Werts der Turbinenimpulse). HINWEIS: Dieser Parameter kann auch während der Ausgabe im Menü „KONFIG. IM AUSGABE-MODUS“ konfiguriert werden.
Standard	Für jedes Getränk können die vom Hersteller vorgenommenen Standard-Voreinstellungen wiederhergestellt werden. Wird diese Funktion angewählt, so werden die persönlichen Einstellungen des einzelnen Getränks gelöscht.
Coffee	Für die Verwaltung der Ausgabeparameter von Coffee.
Vorbrüfung	Die Vorbrüfung: der Kaffee wird vor dem eigentlichen Brühvorgang leicht angefeuchtet, damit sich das Aroma des Kaffees voll entfalten kann und der Kaffee einen hervorragenden Geschmack bekommt.
Off	Die Vorbrüfung wird nicht durchgeführt.
Niedrig	ein.
Hoch	längere Vorbrüfung, um den Geschmack des Kaffees hervorzuheben.
<b>KAFFEETEMPERATUR</b>	In diesem Bereich kann die Temperatur für die Zubereitung des Kaffees reguliert werden
Niedrig	Ausgabetemperatur niedriger
Mittel	Ausgabetemperatur Standard
Hoch	Ausgabetemperatur höher
<b>TASSENFÜLLMENGE</b>	In diesem Bereich kann die Kaffeemenge, die bei jeder Anwahl des Getränks ausgegeben wird, programmiert werden. Mit der Leiste kann die auszugebende Kaffeemenge fein eingestellt werden (Maßeinheit des Werts der Turbinenimpulse). HINWEIS: Dieser Parameter kann auch während der Ausgabe im Menü „KONFIG. IM AUSGABE-MODUS“ konfiguriert werden.
Standard	Für jedes Getränk können die vom Hersteller vorgenommenen Standard-Voreinstellungen wiederhergestellt werden. Wird diese Funktion angewählt, so werden die persönlichen Einstellungen des einzelnen Getränks gelöscht.
<b>LARGE COFFEE</b>	Für die Verwaltung der Ausgabeparameter von Large Coffee (Großem Kaffee)
Vorbrüfung	Die Vorbrüfung: zu verwalten, wird der Kaffee vor dem eigentlichen Brühvorgang leicht angefeuchtet, damit sich das Aroma des Kaffees voll entfalten kann und der Kaffee einen hervorragenden Geschmack bekommt.
Off	Die Vorbrüfung wird nicht durchgeführt.
Niedrig	ein.
Hoch	längere Vorbrüfung, um den Geschmack des Kaffees hervorzuheben.
<b>KAFFEETEMPERATUR</b>	In diesem Bereich kann die Temperatur für die Zubereitung des Kaffees reguliert werden
Niedrig	Ausgabetemperatur niedriger
Mittel	Ausgabetemperatur Standard
Hoch	Ausgabetemperatur höher
<b>TASSENFÜLLMENGE</b>	In diesem Bereich kann die Kaffeemenge, die bei jeder Anwahl des Getränks ausgegeben wird, programmiert werden. Mit der Leiste kann die auszugebende Kaffeemenge fein eingestellt werden (Maßeinheit des Werts der Turbinenimpulse). HINWEIS: Dieser Parameter kann auch während der Ausgabe im Menü „KONFIG. IM AUSGABE-MODUS“ konfiguriert werden.
Standard	Für jedes Getränk können die vom Hersteller vorgenommenen Standard-Voreinstellungen wiederhergestellt werden. Wird diese Funktion angewählt, so werden die persönlichen Einstellungen des einzelnen Getränks gelöscht.
<b>AMERIKANISCHER KAFFEE</b>	Für die Verwaltung der Ausgabeparameter vom amerikanischen Kaffee.
<b>KAFFEETEMPERATUR</b>	In diesem Bereich kann die Temperatur für die Zubereitung des Kaffees reguliert werden
Niedrig	Ausgabetemperatur niedriger
Mittel	Ausgabetemperatur Standard
Hoch	Ausgabetemperatur höher

MENÜOPTION	Beschreibung
TASSENFÜLLMENGE	In diesem Bereich kann die Kaffeemenge, die bei jeder Anwahl des Getränks ausgegeben wird, programmiert werden. Mit der Leiste kann die auszubehende Kaffeemenge fein eingestellt werden (Maßeinheit des Werts der Turbinenimpulse). HINWEIS: Dieser Parameter kann auch während der Ausgabe im Menü „KONFIG. IM AUSGABE-MODUS“ konfiguriert werden.
WASSERPROZENTS. KAFFEE	In diesem Bereich kann der auszubehende Wasserprozentsatz für die Zubereitung vom amerikanischen Kaffee programmiert werden. Wenn man also die Füllmenge von Kaffee einstellt = 100 ml und Anteil Wasser Kaffee = 30% werden 30 ml Wasser und 70 ml Kaffee ausgegeben.
Standard	Für jedes Getränk können die vom Hersteller vorgenommenen Standard-Voreinstellungen wiederhergestellt werden. Wird diese Funktion angewählt, so werden die persönlichen Einstellungen des einzelnen Getränks gelöscht.
Manual Brewing	Für die Verwaltung der Ausgabeparameter von Manual Brewing
Vorbrüfung	Die Vorbrüfung: zu verwalten, wird der Kaffee vor dem eigentlichen Brühvorgang leicht angefeuchtet, damit sich das Aroma des Kaffees voll entfalten kann und der Kaffee einen hervorragenden Geschmack bekommt.
Off	Die Vorbrüfung wird nicht durchgeführt.
Niedrig	ein.
Hoch	längere Vorbrüfung, um den Geschmack des Kaffees hervorzuheben.
KAFFEETEMPERATUR	In diesem Bereich kann die Temperatur für die Zubereitung des Kaffees reguliert werden
Niedrig	Ausgabetemperatur niedriger
Mittel	Ausgabetemperatur Standard
Hoch	Ausgabetemperatur höher
Standard	Für jedes Getränk können die vom Hersteller vorgenommenen Standard-Voreinstellungen wiederhergestellt werden. Wird diese Funktion angewählt, so werden die persönlichen Einstellungen des einzelnen Getränks gelöscht.
HOT WATER	Für die Verwaltung der Ausgabeparameter von Hot Water (heißem Wasser).
WASSERMENGE	Diese Einstellung ist nur für die Ausgabe von Hot Water (Heißwasser) regulierbar und ermöglicht die Programmierung der Wassermenge, die jedes Mal ausgegeben wird, wenn die entsprechende Taste gedrückt wird. Mit der Leiste kann die auszubehende Wassermenge präzise eingestellt werden (Maßeinheit des Werts der Turbinenimpulse).
Standard	Für jedes Getränk können die vom Hersteller vorgenommenen Standard-Voreinstellungen wiederhergestellt werden. Wird diese Funktion angewählt, so werden die persönlichen Einstellungen des einzelnen Getränks gelöscht.
Maschinenmenü	In diesem Menü können die allgemeinen Betriebs- und Wartungsparameter der Maschine verwaltet werden.
Menü Allgemeines	Für die Änderung der Betriebseinstellungen der Maschine.
Tonsignal	Mit dieser Funktion können die akustischen Signale ein-/ausgeschaltet werden.
Off	Für die Ausschaltung der Tonsignale.
On	Für die Einschaltung der Tonsignale.
Öko-Modus	Diese Funkt. verwaltet die Temp. vom Kaffee-Durchlauferhitzer, sobald die Maschine in den Status „Betriebsbereit“ schaltet. Als Defaultwert ist die Funktion auf «OFF» eingestellt.
Off	So wird der Kaffee-Durchlauferhitzer für die Ausgabe konstant auf einer Temp. gehalten. Auf diese Weise verbraucht der Maschine mehr Energie, da sie stets in Betriebsbereitschaft gehalten wird.
On	So wird der Kaffee-Durchlauferhitzer in der Ruhephase auf einer niedrigeren Temp. gehalten, wie sonst bei der Ausg. eines Getränks nötig ist. So verbraucht die Maschine weniger Energie, jedoch ist für die Ausgabe eines Getränks mehr Zeit erforderlich. Diese Einstellung ist standardmäßig per Werksprogrammierung des Geräts deaktiviert.
Stand-by Einstell.	Einstellung des Zeitraums, nach dem die Maschine nach der letzten Getränkeausgabe in den Standby-Modus übergeht. Die Default-Einstellung ist «nach 30 Minuten».

MENÜOPTION	Beschreibung
15 Minuten	Nach Ablauf der eingestellten Zeit schaltet die Maschine in den Standby-Modus um.
30 Minuten	Um die Maschine wieder zu aktivieren, wird lediglich eine beliebige Taste gedrückt.
60 Minuten	Nach Durchführung der Funktionsdiagnose und der Aufheizphase ist die Maschine erneut betriebsbereit.
180 Minuten	Wenn der Parameter auf "OFF" eingestellt ist, bleibt die Maschine immer eingeschaltet.
Off	Wenn der Parameter auf "OFF" eingestellt ist, bleibt die Maschine immer eingeschaltet.
Verwaltung Kaffeesatz	Mit dieser Funktion kann der von der Maschine produzierte Kaffeesatz gesteuert werden.
Alarm Satzbehälter	Die Maschine kann darauf eingestellt werden, dass der Benutzer darauf aufmerksam gemacht wird, den Kaffeesatzbehälter zu leeren, wenn die in der Funktion "Kaffeesätze" programmierte Höchstzahl erreicht worden ist.
Off	Alarm aus
On	Alarm ein
Kaffeesätze	Es besteht die Möglichkeit, die Höchstanzahl an abgelegten Kaffeesätzen einzugeben, bevor die Entleerung des Kaffeesatzbehälters angefordert wird.
Vormahlung	Zum Aktivieren der Funktion Vormahlung des noch nicht ausgewählten Kaffees, um die Kaffeeausgabe zu beschleunigen.
Off	Auf diese Weise ist die Funktion Vormahlung ausgeschaltet.
On	Auf diese Weise ist die Funktion Vormahlung eingeschaltet; beim ersten Mal mahlt die Maschine den ausgewählten Kaffee und auch den anschließend ausgewählten, um eine sofortige Ausgabe des nachfolgenden Kaffees zu erhalten.
Temperatur Offset Einst.	Die Temperatur des Kaffees kann erhöht/verringert werden.
EINST. BENUTZER-PASSWORT	Für die Einstellung des PASSWORTS zum Öffnen des Benutzermenüs. HINWEIS: Ist das PASSWORT auf (0000) eingestellt, so erfolgt während des Zugriffs keine Aufforderung zur Eingabe. Wird das PASSWORT vergessen, so muss es zurückgesetzt werden. Hierzu muss der Verbraucher-Service kontaktiert werden.
EINST. TECHNIKER-PASSWORT	Für die Einstellung des PASSWORTS zum Öffnen des Technikermenüs. HINWEIS: Ist das PASSWORT auf (0000) eingestellt, so erfolgt während des Zugriffs keine Aufforderung zur Eingabe. Wird das PASSWORT vergessen, so muss es zurückgesetzt werden. Hierzu muss der Verbraucher-Service kontaktiert werden. Achtung: Das Passwort für das Techniker Menü ermöglicht auch den Zugriff des Benutzermenüs.
Menü Display	Mit diesem Menü können die Sprache der Menüs, die Helligkeit und der Kontrast des Displays eingestellt werden.
Sprache	Die Einstellung ermöglicht die Wahl der Sprache der Benutzeroberfläche unter den folgenden 17: - ITALIENISCH - ENGLISCH - DEUTSCH - FRANZÖSISCH - SPANISCH - PORTUGIESISCH - NIEDERLÄNDISCH - POLNISCH - SCHWEDISCH - BULGARISCH - UNGARISCH - TSCHECHISCH - SLOWENISCH - RUMÄNISCH - GRIECHISCH - RUSSISCH - KOREANISCH Beim Öffnen der Seite wird die derzeit eingestellte Sprache angezeigt. Die Sprache kann mit den entsprechenden Steuerungen geändert werden.
HELLIGKEIT	Mit dieser Option kann die korrekte Helligkeit des Displays unter Berücksichtigung der Raumbelichtung eingestellt werden.
Kontrast	Mit dieser Option kann der korrekte Displaykontrast unter Berücksichtigung der Raumbelichtung eingestellt werden.
Logo-Display	Gestattet die Anzeige des ausgewählten Logos während einiger Verwendungsphasen der Maschine:
Standard	Anzeige des Standard-Logos.
Bean	Anzeige von Kaffeebohnen als Logo.

MENÜOPTION	Beschreibung
Custom	Anzeige eines personalisierten Logos. Die Personalisierung kann nur mittels eines Tools ausgeführt werden, um welches beim Hersteller angefragt werden muss.
Menü Wasser	Mit diesem Menü können die Parameter für die korrekte Wasseraufbereitung für die Kaffeeausgabe eingestellt werden.
Wasserhärte	Für die Änderung der Einstellung der Wasserhärte in der Maschine. Mit der Funktion "Wasserhärte" kann die Maschine an den Härtegrad des verwendeten Wassers angepasst werden, damit das Gerät zum geeigneten Zeitpunkt auf die Notwendigkeit der Entkalkens hinweisen kann. Die Wasserhärte messen, wie in Abschnitt "Messen und Einstellung der Wasserhärte" gezeigt.
Filter Freigabe	Für die Ein-/Ausschaltung des Hinweises für den Austausch des Wasserfilters. Durch die Einschaltung dieser Funktion weist die Maschine den Benutzer darauf hin, wenn der Wasserfilter ausgetauscht werden muss. Diese Funktion ist nur dann sichtbar, wenn die Funktion "WASSERNETZ" auf OFF eingestellt ist.
Off	Hinweis ausgeschaltet.
On	Hinweis eingeschaltet (dieser Wert wird automatisch eingestellt, wenn die Aktivierung des Filters erfolgt).
Filteraktivierung	Für die Aktivierung des Filters nach dessen Installation oder Austausch. Für die korrekte Installation und/oder Austausch siehe entsprechenden Abschnitt "Wasserfilter "INTENZA+"". Diese Funktion ist nur dann sichtbar, wenn die Funktion "WASSERNETZ" auf OFF eingestellt ist.
Entkalkung	Diese Funktion erlaubt die Durchführung des Entkalkungszyklus (siehe Abschnitt "Entkalken").
Entkalkung Starten	Mit dieser Funktion kann der Entkalkungszyklus gestartet werden, wie im entsprechenden Abschnitt beschrieben.
Hinweis Entkalkung	Mit dieser Funktion kann die Displayanzeige aktiviert werden, wenn die Maschine einen Entkalkungszyklus erfordert.
Off	Auf diese Weise ist die Anzeige ausgeschaltet.
On	Auf diese Weise ist die Anzeige eingeschaltet. Auf dem Display wird die Meldung angezeigt, wenn die Maschine einen Entkalkungszyklus erfordert.
Werkseinstellungen	Mit dieser Funktion können alle werkseitigen Einstellungen wiederhergestellt werden. HINWEIS: Dieser Abschnitt erlaubt die Wiederherstellung der Werksdaten zu den persönlichen Einstellungen des Maschinenmenüs.
Zahlungssystem	In diesem Menü werden die Preiszeilen den verschiedenen Getränken zugeordnet; außerdem können die Getränkewahlkosten, unabhängig davon, ob Guthaben für eine Ausgabe zur Verfügung steht, beleuchtet werden.
DECOUNT LED BEVERAGE	Mit dieser Funktion, sofern aktiviert, wird die Beleuchtung der Getränkewahlkosten aktiviert, unabhängig davon, ob Guthaben für eine Ausgabe zur Verfügung steht.
Preismenü	Mit diesem Menü können die Preise der verschiedenen von der Maschine ausgegebenen Produkte eingestellt werden. HINWEIS: Die Verwaltung der Preise erfolgt für alle Produkte gleich. Die Maschine erkennt für jedes Produkt 3 Preislinien an: 0: Produkt gratis (es ist keine Bezahlung erforderlich); 1: Produktausgabe findet erst dann statt, wenn der auf dem Münzprüfer festgelegte Betrag (1) erreicht ist; 2: Produktausgabe findet erst dann statt, wenn der auf dem Münzprüfer festgelegte Betrag (2), normalerweise höher als der Betrag 1, erreicht ist. Die Preise müssen mit dem Münzprüfer oder mit dem "Rfid" System, wie in den entsprechenden Handbüchern beschrieben, verwaltet werden, sie können nicht durch die Maschine kontrolliert werden.
Espresso	Verwaltung des Preises für die Ausgabe von Espresso.
Espresso x2	Verwaltung des Preises für die Ausgabe von Espresso x2.
Coffee	Verwaltung des Preises für die Ausgabe von Coffee.
Coffee x2	Verwaltung des Preises für die Ausgabe Coffee x2.
LARGE COFFEE	Verwaltung des Preises für die Ausgabe von Large Coffee (Großem Kaffee).
AMERIKANISCHER KAFFEE	Verwaltung des Preises für die Ausgabe vom amerikanischen Kaffee.
Manual Brewing	Verwaltung des Preises für die Ausgabe Manual Brewing.
HOT WATER	Verwaltung des Preises für die Ausgabe von Hot Water (Heißwasser).



MENÜOPTION	Beschreibung
Statistiken	Mit dieser Funktion kann man auf folgende Ansichten zugreifen: - Produktzähler - Fehlerzähler - Zähler für Entkalkung und Reinigungen
PRODUCT COUNTERS	Mit dieser Funktion kann man die Anzahl der von der Maschine ausgegebenen Produkte ansehen, die nach Getränkeart unterschieden ist.
Total	In diesem Bereich kann man die Gesamtanzahl an ausgegebenen Getränken seit der Inbetriebnahme der Maschine ansehen.
Espresso	Anzahl an insgesamt ausgegebenen Espressos.
Espresso x2	Anzahl an insgesamt ausgegebenen Espressos x2.
Coffee	Anzahl an insgesamt ausgegebenen Coffees.
Coffee x2	Gesamtanzahl Ausgabe Coffee x2.
LARGE COFFEE	Anzahl an insgesamt ausgegebenen Large Coffee (Großen Kaffees).
AMERIKANISCHER KAFFEE	Anzahl an insgesamt ausgegebenen amerikanischen Kaffee.
Manual Brewing	Gesamtanzahl Ausgabe Manual Brewing.
HOT WATER	Anzahl an insgesamt ausgegebenem Hot Water (Heißwasser).
TOTAL COFFEE PRODUCTS	Gesamtanzahl an ausgegebenen Kaffegetränken.
PARTIAL RESETTABLE	In diesem Bereich kann die Gesamtanzahl an ausgegebenen Getränken seit dem letzten Rücksetzen auf Null der entsprechenden „Teilzähler“ angesehen werden.
Espresso	Anzahl der Espresso, die seit der letzten NULLSTELLUNG ausgegeben wurden.
Espresso x2	Anzahl der seit der letzten NULLSTELLUNG ausgegebenen Espressos x2.
Coffee	Anzahl der seit der letzten NULLSTELLUNG ausgegebenen Coffees.
Coffee x2	Anz. der Ausg. Coffee x2 seit der letzten NULLSTELL.
LARGE COFFEE	Anzahl der seit der letzten NULLSTELLUNG ausgegebenen Large Coffee (Großen Kaffees).
AMERIKANISCHER KAFFEE	Anzahl der seit der letzten NULLSTELLUNG der ausgegebenen amerikanischen Kaffees.
Manual Brewing	Anz. der Ausg. Manual Brewing seit der letzten NULLSTELL.
HOT WATER	Anzahl der seit der letzten NULLSTELLUNG ausgegebenem Hot Water (Heißwasser).
Counters Reset	Für die Nullstellung aller „Teilzähler“ der ausgegebenen Getränke.
ERROR COUNTERS	Mit dieser Funktion können die in der Maschine vorgefallenen Fehler verwaltet und angezeigt werden: - ERRORS LOG - RESET ERRORS
ERRORS LOG	Mit dieser Funktion können die in der Maschine vorgekommenen Fehler angezeigt werden.
RESET ERRORS	Diese Funktion stellt die Fehlerliste auf Null zurück
WATER COUNTERS	In diesem Bereich können die Informationen zur Maschinennutzung in Bezug auf Wartungsarbeiten, Einbau von Filtern und Verwendung von Wasser im Allgemeinen angezeigt werden.
DESCALING CYCLE	In diesem Abschnitt werden die Statistiken zu den an der Maschine durchgeführten Entkalkungszyklen angezeigt.
SINCE LAST	Gibt die Anzahl an erzeugten Turbinenimpulsen seit dem letzten Mal an, an dem der Benutzer die Reinigungsphase bei einem Entkalken abgeschlossen oder abgebrochen hat.
SINCE SECOND LAST	Gibt die Anzahl an erzeugten Turbinenimpulsen seit dem vorletzten und dem letzten Mal an, an dem der Benutzer die Reinigungsphase bei einem Entkalken abgeschlossen oder abgebrochen hat.
SINCE THIRD LAST	Gibt die Anzahl an erzeugten Turbinenimpulsen seit dem vorvorletzten, dem vorletzten und dem letzten Mal an, an dem der Benutzer die Reinigungsphase bei einem Entkalken abgeschlossen oder abgebrochen hat.
NUMBER OF EXECUTION	Gibt die Gesamtanzahl der an der Maschine durchgeführten Entkalkungszyklen an, einschließlich derer, die der Benutzer abgebrochen hat.
REINIGUNG BRÜHGR.	Mit dieser Funktion können die Zähler der Reinigungen der Brühgruppen angesehen werden.
NUMBER OF EXECUTION	Gibt die Anzahl der durchgeführten Reinigungen der Brühgruppe an
SINCE LAST	Gibt die Anzahl an erzeugten Turbinenimpulsen seit dem letzten Mal, in dem ein kompletter Reinigungszyklus der Brühgruppe abgeschlossen wurde.
SINCE PRODUCTION	Gibt die Gesamtanzahl der von der Maschine erzeugten Turbinenimpulsen seit ihrer Inbetriebnahme an.
WATER FILTER	Mit dieser Funktion können die Zähler in Bezug auf die Wasserfilter angesehen werden.
SINCE LAST RESET	Gibt die Anzahl an erzeugten Turbinenimpulse seit der Aktivierung des letzten eingesetzten Filters an.

MENÜOPTION	Beschreibung
NUMBER OF RESET	Gibt die Anzahl der Male an, in denen ein neuer Filter eingesetzt wurde.

## 8.4 Einstellung Passwort Benutzermenü

Das PASSWORT muss vom Betreiber eingestellt werden, um den Zugriff von unbefugtem Personal zu vermeiden, das die Einstellungen der Maschine verändern und Betriebsstörungen verursachen könnte. Bei der Einstellung des PASSWORTS ist folgendermaßen vorzugehen: Die Programmierung der Maschine öffnen, wie in Abschnitt "Zugang zum technischen Menü" beschrieben.

MENÜ TECHNIKER	
EINSTELLUNGEN	
STATISTIKEN	

Die Option „EINSTELLUNGEN“ anwählen und die Taste „OK“ drücken.

EINSTELLUNGEN	
GUTHABENMENÜ	
GETRÄNKEMENÜ	
MASCHINENMENÜ	
ZAHLUNGSSYSTEM	

Um die Option „MASCHINENMENÜ“ anzuwählen, die Taste „DOWN“ drücken.

EINSTELLUNGEN	
GUTHABENMENÜ	
GETRÄNKEMENÜ	
MASCHINENMENÜ	
ZAHLUNGSSYSTEM	

Die Taste „OK“ drücken, um dieses zu öffnen.

MASCHINENMENÜ	
MENÜ ALLGEMEINES	
MENÜ DISPLAY	
MENÜ WASSER	
ENTKALKUNG	

Die Taste „OK“ drücken, um das „MENÜ ALLGEMEINES“ zu öffnen.

MENÜ ALLGEMEINES	
TONSIGNAL	
ÖKO-MODUS	
STAND-BY EINSTELL.	
VERWALTUNG KAFFEESATZ	

Die Taste „DOWN“ drücken, bis die Option „EINST. BENUTZER-PASSWORT“ zu wählen.

MENÜ ALLGEMEINES	
VORMAHLUNG	
TEMPERATUR OFFSET EINST.	
EINST. BENUTZER-PASSWORT	
EINST. TECHNIKER-PASSWORT	

Die Taste „OK“ drücken, um dieses zu öffnen.

EINST. BENUTZER-PASSWORT	
0 0 0 0	

Nun kann das PASSWORT eingestellt werden.

Mit den Tasten „DOWN“ und „UP“ die Einstellung der gewünschten Zahl vornehmen.

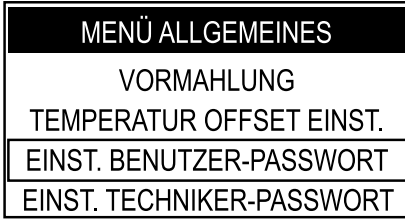
Die Taste „OK“ drücken, um die eingegebene Zahl zu bestätigen, und zur nächsten übergehen.

Die vorigen Schritte für die Einstellung aller vorgegebenen Zahlen ausführen.

Im folgenden Beispiel wird die Vorgehensweise erläutert.

EINST. BENUTZER-PASSWORT	
5 1 8 3	

Wird die Taste „OK“ zur letzten Zahl gedrückt, speichert die Maschine den Code und zeigt wieder die folgende Seite an.



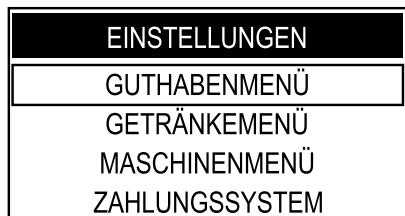
Die Taste „ESC“ mehrmals drücken, um die Funktion zu verlassen; Ab diesem Zeitpunkt ist die Eingabe des PASSWORTS erforderlich, um das Benutzermenü zu öffnen.

## 8.5 Einstellung Passwort Techniker Menü

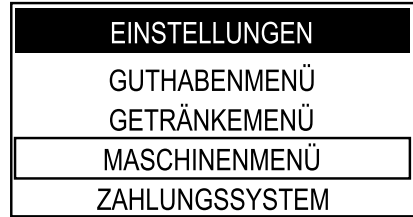
Das PASSWORT muss vom Betreiber eingestellt werden, um den Zugriff von unbefugtem Personal zu vermeiden, das die Einstellungen der Maschine verändern und Betriebsstörungen verursachen könnte. Bei der Einstellung des PASSWORTS ist folgendermaßen vorzugehen: Die Programmierung der Maschine öffnen, wie in Abschnitt "Zugang zum technischen Menü" beschrieben.



Die Option „EINSTELLUNGEN“ anwählen und die Taste „OK“ drücken.



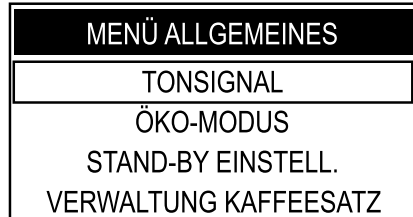
Um die Option „MASCHINENMENÜ“ anzuwählen, die Taste „DOWN“ drücken.



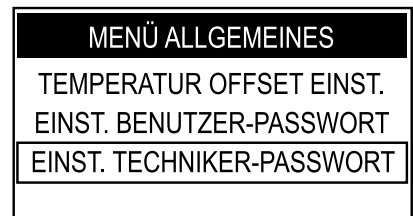
Die Taste „OK“ drücken, um dieses zu öffnen.



Die Taste „OK“ drücken, um das „MENÜ ALLGEMEINES“ zu öffnen.



Die Taste „DOWN“ drücken, bis die Option „EINST. TECHNIKER-PASSWORT“ gewählt werden kann.



Die Taste „OK“ drücken, um dieses zu öffnen.

EINST. TECHNIKER-PASSWORT

0 0 0 0

Nun kann das PASSWORT eingestellt werden.

Mit den Tasten „DOWN“ und „UP“ die Einstellung der gewünschten Zahl vornehmen.

Die Taste „OK“ drücken, um die eingegebene Zahl zu bestätigen, und zur nächsten übergehen.

Die vorigen Schritte für die Einstellung aller vorgegebenen Zahlen ausführen.

Im folgenden Beispiel wird die Vorgehensweise erläutert.

EINST. TECHNIKER-PASSWORT

5 1 8 3

Wird die Taste „OK“ zur letzten Zahl gedrückt, speichert die Maschine den Code und zeigt wieder die folgende Seite an.

MENÜ ALLGEMEINES

TEMPERATUR OFFSET EINST.


EINST. BENUTZER-PASSWORT


EINST. TECHNIKER-PASSWORT


Die Taste „ESC“ mehrmals drücken, um die Funktion zu verlassen; Ab diesem Zeitpunkt ist die Eingabe des PASSWORTS erforderlich, um das Techniker Menü zu öffnen.

⚠ Das PW für das Techniker Menü ermöglicht auch den Zg. zum Benutzer Menü.


## 9 BETRIEB UND VERWENDUNG


 Dieses Gerät darf von Kindern über 8 Jahren oder von Personen mit eingeschränkten körperlichen oder geistigen Fähigkeiten oder ohne Erfahrung und Kenntnisse bedient werden, wenn diese im sicheren Umgang mit dem Gerät geschult oder dabei überwacht werden, und die mit dem Gebrauch des Geräts zusammenhängenden Gefahren verstehen.


 Kinder dürfen nicht mit dem Gerät spielen. Die Reinigung und Wartung des Geräts darf nicht von Kindern ausgeführt werden, wenn diese nicht überwacht werden.

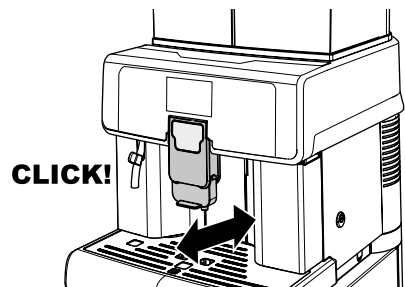
 Nach längerer Nichtbenutzung wird aus hygienischen Gründen empfohlen, das Wassersystem gründlich zu spülen.

### 9.1 Einschalten der Maschine

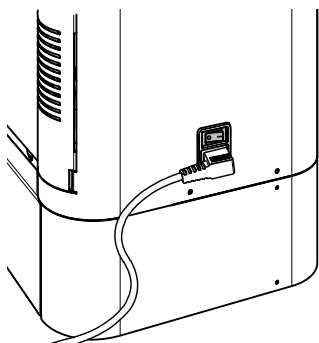
 Der Anschluss an das Stromnetz darf ausschließlich vom Betreiber vorgenommen werden!

 Stets sicherstellen, dass die obere Abdeckung mit dem Schlüssel verriegelt wurde.

 Sicherstellen, dass der Auslauf korrekt positioniert wurde. Er wird horizontal verschoben, bis der KLICK zu hören ist, mit dem die korrekte Positionierung angezeigt wird. Im gegenteiligen Falle ist der Austritt des Produktes aus dem äußeren Bereich des Auslaufs möglich.



Vor dem Einschalten der Maschine überprüfen, ob der Stecker korrekt in die Steckdose eingesteckt wurde. Zum Einschalten der Maschine den Hauptschalter auf der Rückseite auf "I" stellen.



Nachdem es den Kontrollzyklus ausgeführt hat, schaltet die Maschine auf Standby; In dieser Phase blinkt die Taste "Standby". Um die Maschine einzuschalten, muss lediglich die Taste "Standby" gedrückt werden. Diese Funktion kann vom Fachtechniker deaktiviert werden.

Nach Abschluss der Aufheizphase führt die Maschine einen Spülzyklus der internen Systeme durch, bei dem eine geringe Heißwassermenge ausgegeben wird. Warten, bis dieser Zyklus beendet wird.

In der Maschine könnte ein vom Betreiber installiertes Zahlungssystem integriert sein.

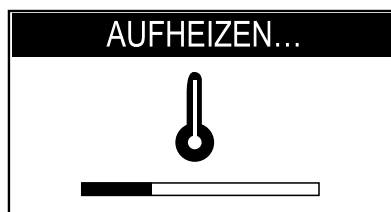
Wenn auf der Maschine nach der Vorbereitungsphase einige oder alle Tasten ausgeschaltet bleiben, so bedeutet dies, dass die Ausgabe dieser Produkte erst nach Bezahlung des verlangten Preises erfolgen kann.

Vor der Ausgabe von Produkten muss der verlangte Betrag eingegeben werden.

Die Preise werden vom Betreiber selbst festgesetzt.

## 9.2 Aufheizen und Spülung


Beim Einschalten beginnt die Maschine die Aufheizphase; abwarten, bis diese beendet ist.



In der Fortschrittsleiste wird angezeigt, dass die Maschine die Aufheizung des Systems ausführt.

Nach Abschluss der Aufheizphase führt die Maschine einen Spülzyklus der internen Systeme durch.




 Der Balken zeigt den Fortschritt an und dass die Maschine den Spülzyklus des Systems ausführt.

Dabei wird eine kleine Wassermenge ausgegeben. Abwarten, bis der Zyklus beendet ist.

 Der Zyklus kann abgebrochen werden, indem die Taste „ESC“ gedrückt wird.

Wenn das Logo angezeigt wird, ist die Maschine betriebsbereit.



 Wird die Maschine zum ersten Mal benutzt oder wurde sie für längere Zeit nicht betrieben, so muss der Betreiber für die Inbetriebnahme kontaktiert werden.

### 9.3 Spülzyklus/Selbstreinigung

Mit diesem Zyklus werden die internen Kaffeesysteme mit frischem Wasser gespült. Dieser Zyklus erfolgt:

- Beim Start der Maschine (mit kaltem Durchlauferhitzer);
- Nach der Entlüftung des Systems (mit kaltem Durchlauferhitzer);
- Während der Phase der Vorbereitung auf den Standby-Modus (wenn mindestens ein Kaffeeprodukt ausgegeben wurde);
- Während der Phase der Ausschaltung nach Druck der Taste "Standby" (wenn mindestens ein Kaffeeprodukt ausgegeben wurde).


Dabei wird eine geringe Menge Wasser ausgegeben, mit der alle Teile gespült und erwärmt werden; in dieser Phase wird das Symbol angezeigt.




Warten, bis dieser Zyklus automatisch beendet wird; Die Ausgabe kann durch Druck der Taste „ESC“ abgebrochen werden.

### 9.4 Umweltfreundlich: Standby

Die Maschine verfügt über einen Energiesparmodus. Nach einem bestimmten Zeitraum der Untätigkeit seit der letzten Ausgabe schaltet die Maschine sich automatisch ab. Dieser Zeitraum wird vom Verwalter des Technikermenüs eingestellt.

 Während der Phase der Ausschaltung führt die Maschine einen Spülzyklus aus, wenn ein Kaffeeprodukt ausgegeben wurde.



 Die Zeit kann entsprechend der jeweiligen Anforderungen programmiert werden (siehe Hinweise im Kapitel "Programmieren").

Um die Maschine erneut zu starten, muss lediglich eine Taste auf dem Bedienfeld gedrückt werden (wenn sich der Hauptschalter in der Position "I" befindet); In diesem Falle führt die Maschine die Spülung nur dann aus, wenn der Durchlauferhitzer abgekühlt ist.

## 9.5 Zahlungssysteme

Die Kaffeemaschine kann mit einem direkt vom Betreiber verwalteten Zahlungssystem ausgestattet werden. Wenn das Zahlungssystem installiert ist, kann für die Ausgabe eines jeden Getränks die Bezahlung eines Preises eingerichtet werden.

Wenn die Maschine bereit für die Ausgabe ist, kommt es zum Aufleuchten jener Getränketasten deren Ausgabe kostenfrei ist, die Tasten der Getränke, die eine Bezahlung erfordern, bleiben ausgeschaltet.

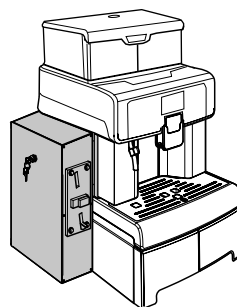
Wird gewünscht, dass die Getränkewahltasten immer leuchten, muss die Option „DECOUNT LED BEVERAGE“ im Bereich „Zahlungssysteme“ des „Technikermenüs“ aktiviert werden.

Die Bezahlung des erforderlichen Betrags erfolgt mittels Münzprüfers oder mittels Magnetkarte. Wenn der erforderliche Betrag bezahlt wird, leuchtet die Taste auf und die Maschine gestattet die Ausgabe. Dies gilt nur bei Anwendung eines Münzprüfers. Mit Apollo passiert dies nie (außer wenn DECOUNT LED BEVERAGE nicht aktiviert ist).


Wenn ein zu bezahlendes Produkt ausgewählt wird bevor das notwendige Guthaben erreicht ist, scheint das folgende Symbol auf:




### 9.5.1 Mit Münzprüfer



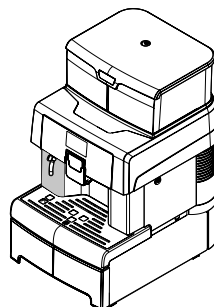
Vor Ausgabe eines Getränks vor viele Münzen einwerfen, bis der vom Betreiber verlangte Preis erreicht wird.

 Die angenommenen Münzen und der Produktbetrag werden vom Betreiber verwaltet, dieser muss auch alle notwendigen Anweisungen geben.

### 9.5.2 Mit Magnetkarte

 **Verbrennungsgefahr!** Die Heißwasserdüse kann hohe Temperaturen aufweisen.

Vor Ausgabe eines Getränks wird die Karte an die Vorderseite der Maschine gehalten, die in der Abbildung gezeigt wird. Diese liest das auf der Karte vorhandene Guthaben ab und befähigt dann zur Ausgabe der Getränke.



## 9.6 Typen der LED-Leuchten / Maschinenfunktionen


Die Maschine ist mit zwei Typen, blauen und weißen LED-Leuchten zur Beleuchtung des Ausgabebereichs ausgestattet; ihre Funktionen sind nachstehend erläutert.


- Maschine in Heizphase: Sowohl die blauen, als auch die weißen LEDs blenden sich langsam ein und aus.
- Maschine betriebsbereit: Nur blaue LEDs permanent leuchtend.
- Maschine in Ausgabestatus von Kaffee oder Mixgetränken: Blaue LEDs aus und weiße LEDs permanent leuchtend. Bei fertigem Getränk blenden sich die weißen LEDs 4 Sekunden lang langsam ein und aus. Maschine im Ausgabestatus von Heißwasser: Die blauen und die weißen LEDs bleiben aus. Sie schalten sich wieder zur Betriebsbereitschaft ein, wenn die Heißwasserausgabe beendet ist.

## 9.7 Kaffeeausgabe


Für die Ausgabe des Kaffees ist folgende Tasten drücken: die Taste "Espresso" für die Ausgabe eines Espresso; Die Taste „Espresso x2“ für die Ausgabe zweier Espressos; die Taste „Coffee“ für die Ausgabe eines Kaffees; die Ta. „Coffee x2“ für die Ausg. zweier Kaffees; die Ta. „Manual brewing“ für die Ausg. eines Kaffees mit verst. Höhe; die Ta. "Large coffee" für die Ausg. eines gr. Kaffees; die Taste „Americano“ für die Ausgabe eines amerik. Kaffees;

Anschließend wird der Ausgabelyklus gestartet:


 Für die Ausgabe von 2 Kaffees übernimmt die Maschine automatisch die Mahlung und Dosierung der richtigen Kaffeemenge.

 Die Zubereitung von zwei Tassen Kaffee erfordert zwei Mahlzyklen und zwei Ausgabelyklen, die automatisch von der Maschine gesteuert werden.

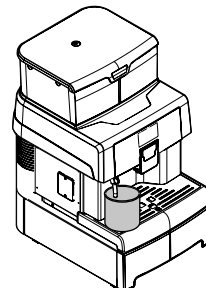
Nach dem Vorbrühzyklus beginnt der Kaffee aus dem Auslauf zu fließen. Die Kaffeeausgabe wird automatisch beendet, sobald die eingestellte Menge erreicht ist; Die Kaffeeausgabe kann jedoch auch vorzeitig durch erneutes Drücken der Taste des gewählten Getränks oder mit der Taste „ESC“ abgebrochen werden.

 Die Maschine ist für die Ausgabe eines echten italienischen Espresso eingestellt. Durch diese Eigenschaft können die Ausgabelyklen leicht verlängert werden, um ein intensives Aroma des Kaffees zu gewährleisten.

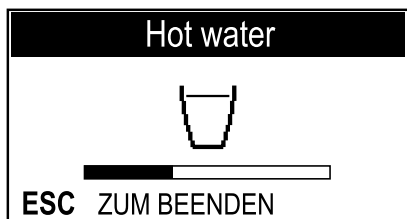
## 9.8 Heißwasserausgabe

 **Verbrennungsgefahr!** Beim Starten der Ausgabe können heiße Wasserspritzer austreten. Die Düse für die Ausgabe von heißem Wasser kann hohe Temperaturen erreichen.

Einen Behälter unter die Heißwasserdüse stellen.



Die Taste „Hot Water“ drücken, um die Heißwasserausgabe aus der Düse zu starten.



Nach Beendigung der Ausgabe den Behälter mit dem heißen Wasser entnehmen.

Die Ausgabe kann durch Druck der Taste „Hot Water“ oder „ESC“ beendet werden.

## 9.9 Einstellung Produktmenge in der Tasse

Auf der Maschine ist die Einstellung der ausgegebenen Produktmenge je nach Anforderungen des Verbrauchers und der Fassengröße möglich.

Die Einstellung der Produktmenge in den verschiedenen Tassen oder Gläsern kann mit zwei verschiedenen Vorgehensweisen ausgeführt werden:

- KONFIG. IM AUSGABE-MODUS
- KONFIG. MIT PARAMETERN

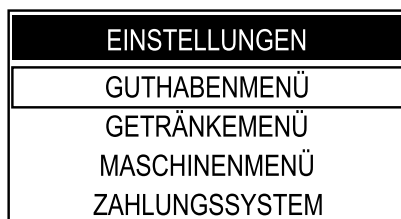
### 9.9.1 KONFIG. IM AUSGABE-MODUS

Diese Einstellung der Tassenfüllmenge der Produkte kann vom Betreiber über die Tastatur, jedoch nach Sichtkontrolle vorgenommen werden. Die Menge wird dabei während der Ausgabe eingestellt.

Die Programmierung der Maschine öffnen, wie in Abschnitt "Zugang zum technischen Menü" beschrieben.



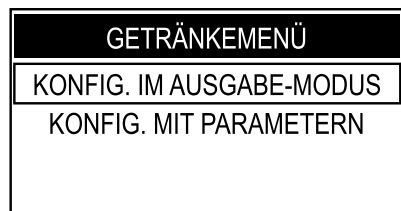
Die Option „EINSTELLUNGEN“ anwählen und die Taste „OK“ drücken.



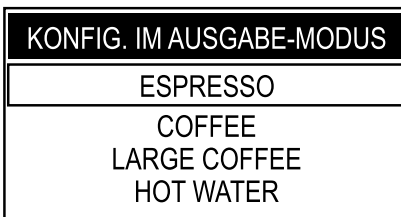
Um die Option „GETRÄNKEMENÜ“ anzuwählen, die Taste „DOWN“ drücken.



Die Taste „OK“ drücken, um dieses zu öffnen.



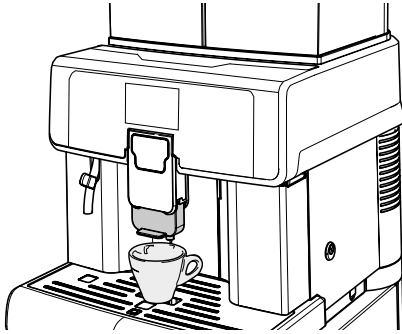
Die Taste „OK“ drücken, um das Menü „KONFIG. IM AUSGABE-MODUS“ zu öffnen.



Das Getränk wählen, das programmiert werden soll und die Ausgabe beenden, wie auf dem Display angegeben, wenn die gewünschte Menge erreicht wurde.

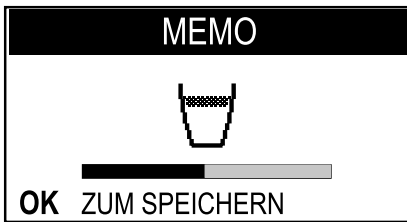
Im Beispiel wird ein Espresso programmiert.

Eine Tasse unter den Auslauf stellen.



Die Option „Espresso“ anwählen. Die Taste „OK“ drücken, um dieses zu öffnen. Die Maschine beginnt die Kaffeeausgabe.

Auf dem Display wird die Meldung „OK ZUM SPEICHERN“ angezeigt.



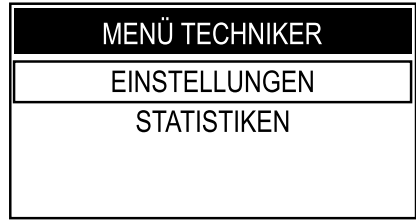
Ab diesem Zeitpunkt muss die Taste „OK“ gedrückt werden, sobald die gewünschte Kaffeemenge in die Tasse ausgegeben wurde. Nun ist die Taste „Espresso“ programmiert. Bei jedem Druck gibt die Maschine die soeben programmierte Menge aus.

### 9.9.2 KONFIG. MIT PARAMETERN

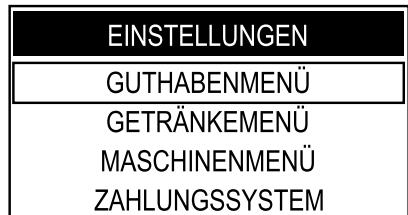
Für die Einstellung der Produktmenge mit dieser Vorgehensweise müssen das "GETRÄNKEMENÜ" geöffnet und jedes einzelne vorhandene Getränk über die Tastatur programmiert werden. Dann muss die Ausgabe überprüft werden, um die tatsächlich ausgegebene Produktmenge zu kontrollieren.

Nachfolgend wird zur Vereinfachung das Programmierungsbeispiel eines Espresso erläutert, um alle erforderlichen Abläufe zu zeigen.

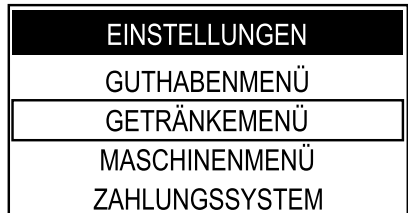
Die Programmierung der Maschine öffnen, wie in Abschnitt "Zugang zum technischen Menü" beschrieben.



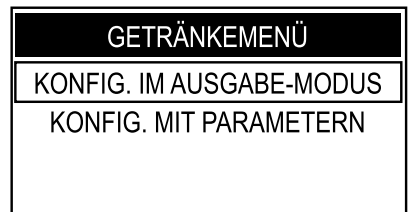
Die Option „EINSTELLUNGEN“ anwählen und die Taste „OK“ drücken.



Um die Option „GETRÄNKEMENÜ“ anzuwählen, die Taste „DOWN“ drücken.




Die Taste „OK“ drücken, um dieses zu öffnen.





Die Taste „DOWN“ oder die Taste „UP“ für die Anwahl des gewünschten Werts drücken, wenn sich die Leiste füllt; Die seitliche Zahl zeigt den Wert (in Impulsen) hinsichtlich der Leiste an. Nachfolgend zur Bestätigung und zum Verlassen die Taste „OK“ drücken.

Nach Abschluss dieser Phase ist die Programmierung des Getränks abgeschlossen und es wird empfohlen, eine Sichtkontrolle des entsprechenden Ergebnisses vorzunehmen. Für die Wiederherstellung der Werkseinstellung der Werte der einzelnen Getränke ist wie folgt vorzugehen.


 Für jedes Getränk können die werkseitigen Werte wiederhergestellt werden, die Wiederherstellung gilt für das jeweils angewählte Getränk. Für die Wiederherstellung anderer Getränke wird das Menü geöffnet und die entsprechenden Vorgänge werden ausgeführt.


Die Taste „DOWN“ drücken, um das Menü „STANDARD“ anzuwählen.



Die Taste „OK“ drücken, um dieses zu öffnen.




 Bei der Wiederherstellung werden die gespeicherten Daten endgültig gelöscht. Um den Vorgang zu verlassen, die Taste „ESC“ drücken.

 Das Zurücksetzen der Werkseinstellungen des Getränks ESPRESSO hat auch auf die Einstellungen des Getränks ESPRESSO X2 Einfluss, außer auf die Preiszeile. Das Gleiche gilt für die Getr. COFFEE und COFFEE X2.

Mit der Taste „OK“ bestätigen.

Das Getränk wurde auf die werkseitigen Werte zurückgesetzt. Die Taste „ESC“ ein- oder mehrmals drücken, um die Funktion zu verlassen.


## 9.10 Betrieb der Maschine mit Guthaben

 Dieser Betrieb kann vom Betreiber ein- oder ausgeschaltet werden.

Die Maschine ist so ausgelegt, dass sie die Ausgabe der Getränke nach einer Guthabenlogik verwalten kann. Die Anzahl der möglichen Produktausgaben mit Kaffee entspricht der Höhe der Guthaben, die vom Betreiber eingestellt wurden.


Sind diese Guthaben erschöpft, können keine Produkte mit Kaffee mehr ausgegeben werden.

Das verbleib. Guth. ist auf der Bildschirmanz. „betriebsbereit“ sichtbar.

 Die Ausgabe von heißem Wasser wird nicht über die Guthaben gesteuert und steht daher immer zur Verfügung, solange sich im Inneren des Tanks Wasser befindet.

Jeder Betreiber kann eigenständig entscheiden, wie er die Einstellung der Guthaben und die Aufladung derselben für die Benutzung der Maschine handhaben möchte.

## 9.11 Leerung Kaffeesatzbehälter

 Dieser Vorgang muss bei eingeschalteter und/oder in Standby befindlicher Maschine ausgeführt werden.

Die Maschine zeigt an, wenn der Kaffeesatzbehälter voll ist.

Die erste Meldung weist den Benutzer darauf hin, dass der Kaffeesatzbehälter geleert werden muss, die Maschine gibt aber weiter Kaffee aus.

Auf dem Display erscheint:

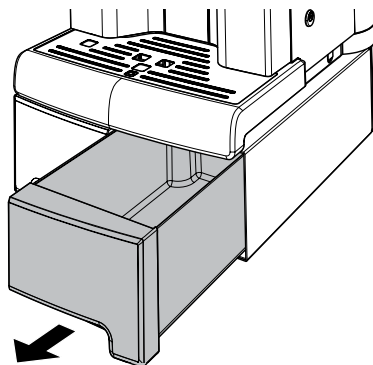


Wird der Behälter nicht geleert, stoppt die Maschine nach einigen Ausgabezyklen und auf dem Display wird folgendes angezeigt:



In diesem Fall kann die Maschine keine Getränkeausgabe ausführen. Um weiter Getränke ausgeben zu können, muss der Kaffeesatzbehälter geleert werden.

Den Behälter herausnehmen und den Kaffeesatz in einen geeigneten Behälter schütten.



Nur wenn auf dem Display folgende Anzeige erscheint:



darf der Kaffeesatzbehälter in die Maschine eingesetzt werden.

Nach dem Einsetzen wird auf dem Display folgendes angezeigt:



In diesem Fall ist die Maschine wieder für die Kaffeeausgabe bereit.

## 10 REINIGUNG UND WARTUNG

⚠️ Bevor Reinigungs- und/oder Wartungsarbeiten jeder Art ausgeführt werden, muss das Netzkabel von der Steckdose abgenommen werden.

⚠️ Der Hersteller haftet nicht für eventuelle Schäden oder Funktionsstörungen, die auf eine nicht ordnungsgemäße oder mangelhafte Wartung zurückzuführen sind.

⚠️ Um Oxidationserscheinungen im Geräteinneren vorzubeugen, ist die Verwendung von Tabletten auf Chlorbasis zu vermeiden.

### 10.1 Allgemeine Hinweise für einen einwandfreien Betrieb

⚠️ Falls nicht anders angegeben, dürfen die nicht abnehmbaren Bestandteile und das Gerät selbst ausschließlich mit kaltem oder lauwarmem Wasser und feuchten Tüchern und nicht scheuernden Schwämmen gereinigt werden.


⊖ Keinen Wasserstrahl direkt auf die Komponenten und/oder auf das Gerät richten.


Regelmäßige Reinigung und Wartung verlängern die Lebensdauer der Maschine und gewährleisten die Einhaltung der normalen Hygienevorschriften.


Für einen einwandfreien Betrieb des Geräts empfehlen wir die Einhaltung der Bestimmungen und Zeitangaben des "wartungsplans".




## 10.2 Reinigung und planmäßige Wartung

 Alle zu reinigenden Bestandteile sind leicht und ohne die Hilfe von Werkzeug zugänglich.

 Alle Bestandteile dürfen nur mit lauwarmem Wasser und ohne Verwendung von Reinigungs- oder Lösungsmitteln, die ihre Form oder Funktionstüchtigkeit verändern könnten, gereinigt werden.


 Die abnehmbaren Bestandteile dürfen nicht im Geschirrspüler gewaschen werden.


 Die elektrischen Teile nicht mit feuchten Tüchern bzw. fettlösenden Reinigungsmitteln säubern. Pulverreste mit einem trockenen Druckluftstrahl oder mit einem antistatischen Tuch entfernen.

### 10.2.1 Wartungsplan

Ausführende Vorgänge	A	B	C	D
Abtropfschale	-	X	-	-
Entleeren und Reinigung des Kaffeesatzbehälters	X	-	-	-
Reinigung Wassertank	-	-	X	-
Reinigung der Brühgruppe	-	-	X	-
Schmierung der Brühgruppe	-	-	-	X
Reinigung Kaffeebehälter	-	-	-	X
Entkalkung	X	-	-	-


- A** Bei Anzeige  
**B** Jeden Tag  
**C** Jede Woche  
**D** Jeden Monat oder nach 500 Ausgaben

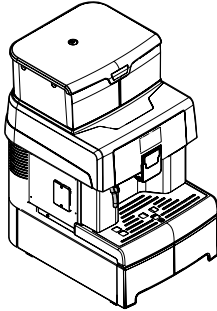
 Die Reinigung der Maschine und ihrer Bestandteile ist in jedem Falle einmal wöchentlich vorzunehmen.

 Das Gerät und seine Bestandteile müssen nach einer längeren Nichtbenutzung gereinigt und gewaschen werden.

### 10.2.2 Reinigung der Heißwasserdüse

Die Düse für die Ausgabe von heißem Wasser muss nach jeder Verwendung und mindestens einmal in der Woche von außen mit einem feuchten Tuch gereinigt werden.

 Vor der Ausführung ist sicherzustellen, dass die Düse kalt ist. Verbrühungsgefahr.

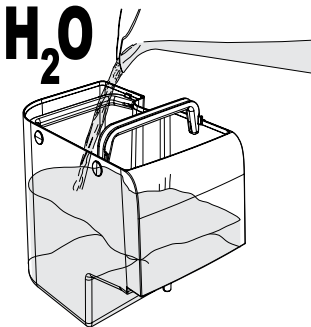


### 10.2.3 Reinigung des Kaffeesatzbehälters

Der Kaffeesatzbehälter muss jedes Mal geleert und gereinigt werden, wenn die Maschine diesen Vorgang anfordert. Die Anweisungen dazu sind im Abschnitt "Leerung Kaffeesatzbehälter" nachzulesen.

### 10.2.4 Reinigung des Wasserbehälters

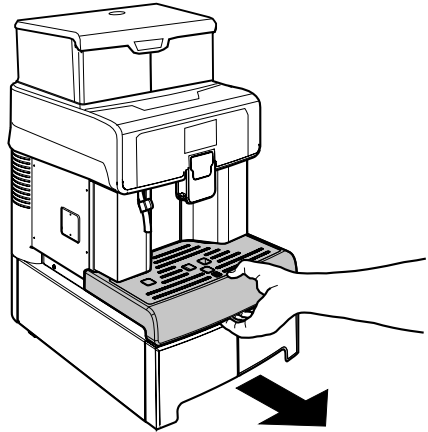
Der Wasserbehälter muss bei jedem Füllvorgang gereinigt werden.



### 10.2.5 Reinigung Abtropfschale

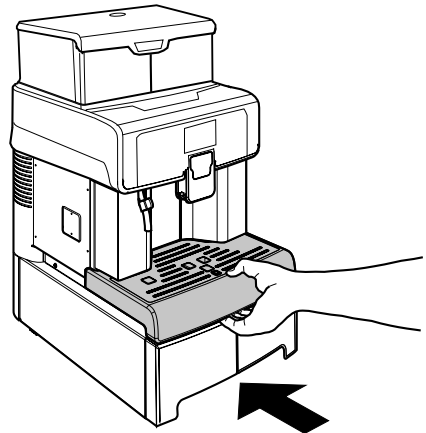
Die Abtropfschale täglich entleeren und reinigen; dieser Vorgang muss auch dann ausgeführt werden, wenn der Schwimmer nach oben steigt.

Die Abtropfschale herausnehmen.



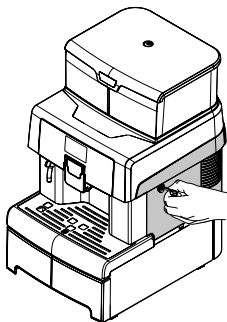
Die Abtropfschale leeren und reinigen.

Die Abtropfschale wieder einsetzen.

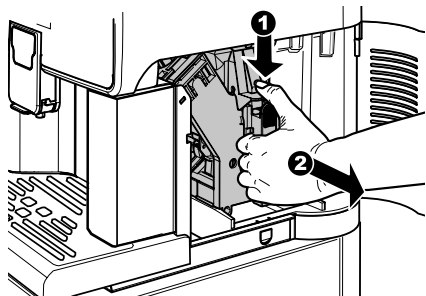


## 10.2.6 Reinigung der Brühgruppe

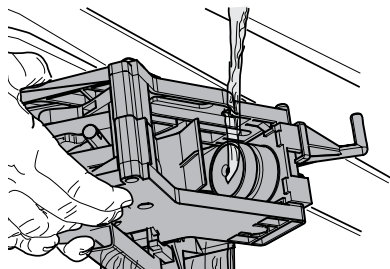
Die Brühgruppe muss immer dann gereinigt werden, wenn der Kaffeebohnenbehälter nachgefüllt wird, mindestens aber einmal pro Woche. Die Maschine ausschalten, indem der Schalter auf "0" gestellt wird, und den Stecker von der Steckdose abziehen. Die Servicetür mit dem Schlüssel aus dem Lieferumfang öffnen.



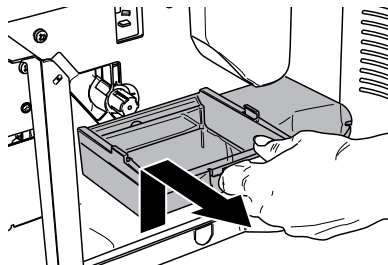
Die Brühgruppe herausnehmen, indem sie am entsprechenden Griff gehalten und die Taste «PRESS» gedrückt wird. Die Brühgruppe darf ausschließlich mit lauwarmem Wasser ohne Reinigungsmittel gereinigt werden.



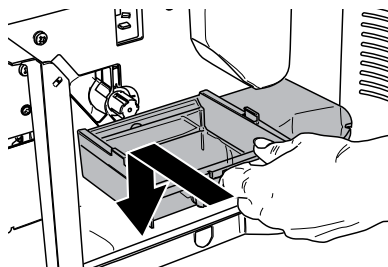
Die Brühgruppe mit lauwarmem Wasser reinigen; den oberen Filter sorgfältig reinigen. Bevor die Brühgruppe in ihre Aufnahme eingesetzt wird, ist sicherzustellen, dass kein Wasser in der Brühkammer verblieben ist.



Den internen Behälter im hinteren Bereich anheben, um ihn zu lösen.

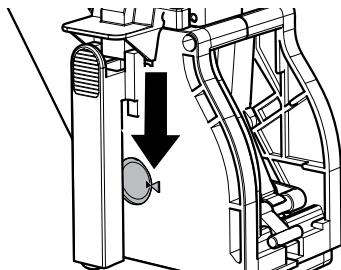


Den internen Behälter herausnehmen, reinigen und wieder in die entsprechende Aufnahme einsetzen.



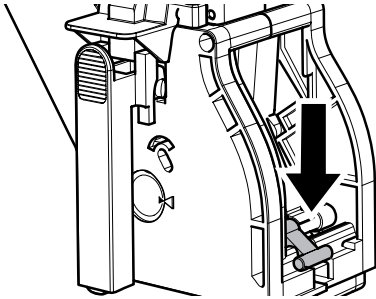
☞ Wenn der Behälter eingesetzt wird, ist die Vorgehensweise zur Herausnahme in umgekehrter Reihenfolge auszuführen.

Sicherstellen, dass sich die Brühgruppe in der Ruheposition befindet; die beiden Bezugsmarkierungen müssen übereinstimmen.

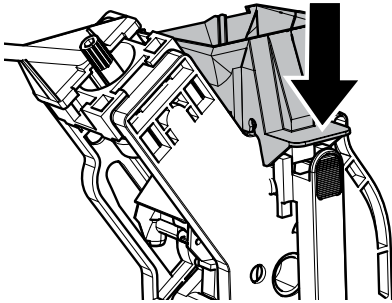


Andernfalls den nachfolgend beschriebenen Vorgang ausführen:

Sicherstellen, dass der Hebel die Basis der Brühgruppe berührt.




Sicherstellen, dass sich der Haken für die Sperre der Brühgruppe in der korrekten Position befindet; Um deren Position zu überprüfen, muss die Taste "PRESS" fest gedrückt werden.



Die Brühgruppe wieder in den entsprechenden Bereich einsetzen, bis sie einrastet. Dabei NICHT die Taste "PRESS" drücken.

Die Servicetür schließen.


 Vor dem Einsetzen der Brühgruppe in die Maschine sicherstellen, dass erstere vollständig trocken ist.

## 10.2.7 Reinigung Brühgruppe mit "Kaffeefettlöser-Tabletten"


Neben der wöchentlichen Reinigung wird empfohlen, diesen Reinigungszyklus mit den "Kaffeefettlöser-Tabletten" nach jeweils 500 Tassen Kaffee oder einmal monatlich auszuführen.

Mit diesem Vorgang wird die Wartung der Brühgruppe abgeschlossen.

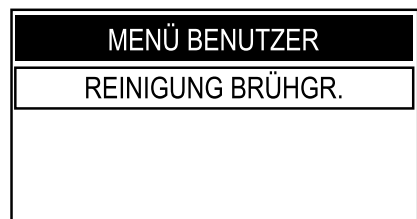
Entfettungstabletten zur Reinigung der Kaffeegruppe und Pflegemittel erhalten Sie bei Ihrem Händler oder autorisierten Servicezentren.

 Die "Kaffeefettlöser-Tabletten" verfügen nicht über Inhaltsstoffe für das Entkalken. Für das Entkalken sollte das Entkalkungsmittel Saeco verwendet werden. Dabei ist der im Kapitel "Entkalken" beschriebene Vorgang auszuführen.

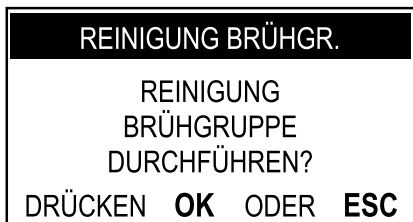
Der Reinigungszyklus kann nicht unterbrochen werden. Der Vorgang muss von einer Person überwacht werden.

 Die bei diesem Verfahren ausgegebene Lösung darf keinesfalls getrunken werden. Die Lösung muss weggeschüttet werden.

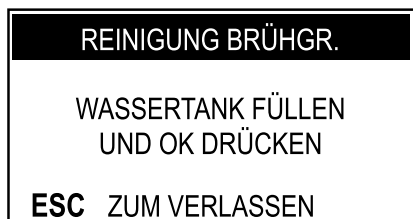
Das Benutzermenü nach den Anleitungen aus Abschnitt „Zugriff auf das Benutzermenü“ öffnen.



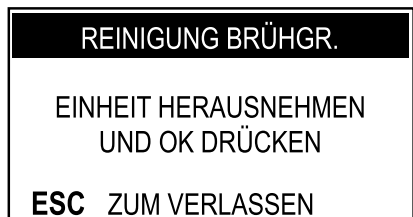
Die Taste „OK“ drücken, um auf den Reinigungszyklus der Brühgruppe zuzugreifen.



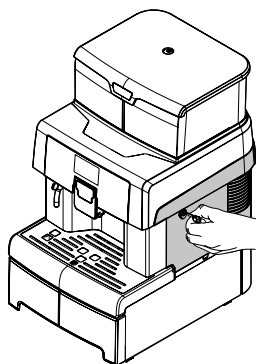
Die Taste „OK“ drücken, um dieses zu öffnen.



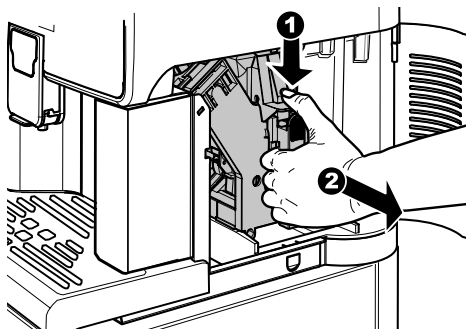
Die Taste „OK“ drücken, um den Reinigungszyklus der Brühgruppe zu starten.



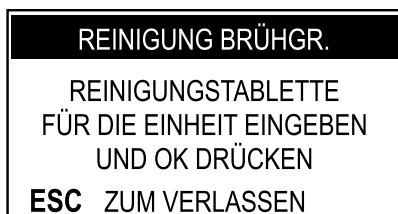
Die Servicetür mit dem Schlüssel aus dem Lieferumfang öffnen.




Die Brühgruppe herausnehmen, indem sie am entsprechenden Griff gehalten und die Taste «PRESS» gedrückt wird.

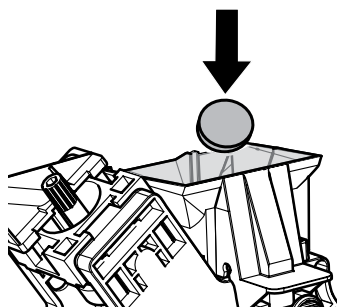


Die Taste „OK“ drücken, um die Herausnahme der Brühgruppe zu bestätigen.



 Sollte diese Option bestätigt werden, so muss der Zyklus in jedem Falle abgeschlossen werden. Zum Verlassen der Option die Taste "ESC" drücken.

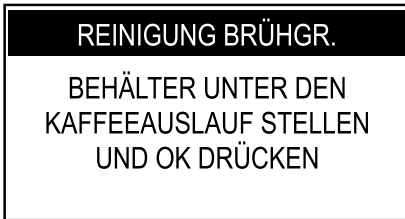
Die Reinigungstablette in die Brühgruppe einwerfen und die Brühgruppe wieder in die Maschine einsetzen. Darauf achten, dass alle Teile eingesetzt wurden und die Tür schließen.



Nach dem Einwurf der Tablette die Taste „OK“ zur Bestätigung drücken.



Die Brühgruppe wieder in die Maschine einsetzen und mit der Taste „OK“ bestätigen.



Einen Behälter unter den Kaffeeauslauf stellen und zur Bestätigung die Taste „OK“ drücken.



Der Zyklus wird von der Maschine automatisch beendet.

Nach Beendigung dieses Zyklus geht die Maschine nach Ausführung des Spülzyklus wieder in den normalen Betriebszyklus über.

Es wird empfohlen, die Brühgruppe zu entfernen und mit laufendem frischem Wasser zu reinigen.

Vor dem Einsetzen der Brühgruppe in die Maschine sicherstellen, dass erstere vollständig trocken ist.

### 10.2.8 Schmierung der Brühgruppe

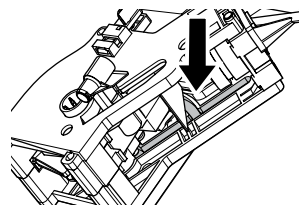
Die Brühgruppe sollte nach jeweils 500 Tassen Kaffee oder einmal monatlich geschmiert werden.

Fett zum Schmieren der Kaffeegruppe und des Zubehörs können Sie bei Ihrem Händler oder einem autorisierten Service-Center erwerben.

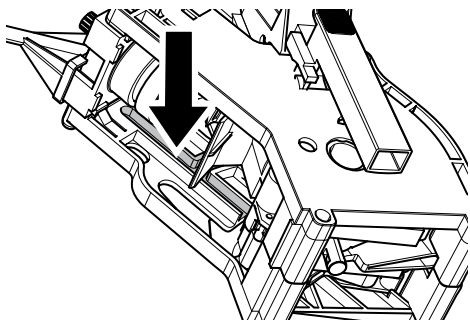
Um anzuzeigen, wie viele Kaffees ausgegeben wurden, das Menü „PRODUCT COUNTERS“ im Menü „STATISTIKEN“ des Technikermenüs (Abschnitt „Beschreibung der Meldungen des Programmmenüs“) einsehen.

Vor der Schmierung der Brühgruppe muss diese unter laufendem Wasser gereinigt werden, wie im Kapitel "Reinigung der Brühgruppe" erläutert.

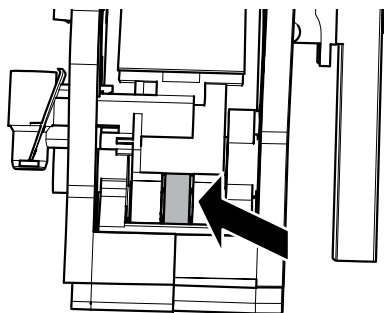
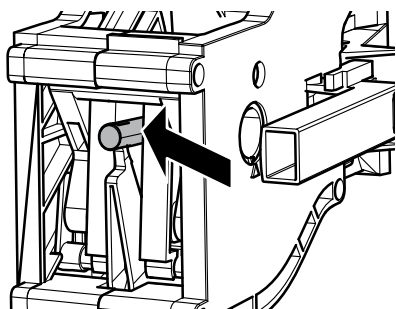
Die Führungen der Brühgruppe ausschließlich mit dem Fett Saeco schmieren.



Das Fett gleichmäßig auf beide seitlichen Führungen auftragen.



Auch die Welle schmieren.



Die Brühgruppe wieder in den entsprechenden Bereich einsetzen, bis sie einrastet. Dabei NICHT die Taste "PRESS" drücken.

Den Kaffeesatzbehälter und die Abtropfschale einsetzen. Die Servicetür schließen.

## 10.2.9 Entkalkung

Kalk ist von Natur aus im Wasser enthalten, das für den Betrieb der Maschine benutzt wird. Dieser Kalk muss regelmäßig entfernt werden, da er das Wasser- und Kaffeesystem Ihres Geräts verstopfen kann.

Die moderne Elektronik weist über das Display der Maschine (mit eindeutigen Symbolen) darauf hin, wenn das Entkalken erforderlich ist. Hierfür müssen lediglich die nachfolgend beschriebenen Hinweise beachtet werden.

Dieser Vorgang muss ausgeführt werden, bevor das Gerät nicht mehr störungsfrei funktioniert, da in diesem Falle die Reparatur nicht durch die Garantie gedeckt ist.

Ausschließlich den Entkalker Saeco benutzen. Dieses wurde eigens dafür entwickelt, die Leistungen und den Betrieb der Maschine für deren gesamtes Betriebsleben optimal zu erhalten und, soweit sie korrekt verwendet wird, Beeinträchtigungen des abgegebenen Produktes zu vermeiden.

Entkalkungs- und Pflegemittel erhalten Sie bei Ihrem Händler vor Ort oder in autorisierten Servicezentren.

⚠ Das Entkalkungsmi. nicht trinken.

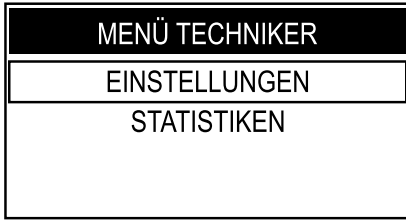
⚠ Keinesfalls darf Essig als Entkalkungsmittel verwendet werden.

Die Taste ON/OFF drücken, um die Maschine einzuschalten. Warten, bis die Maschine die Spül- und Aufheizphase beendet.

⚠ Bevor das Entkalkungsmittel eingefüllt wird, muss der Wasserfilter "Intenza" herausgenommen werden.

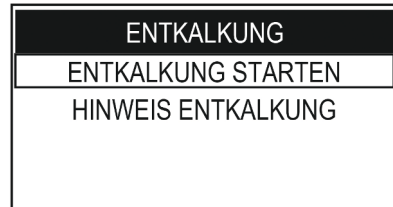
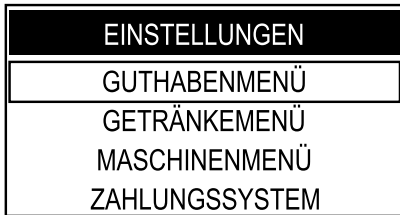
Die Programmierung der Maschine öffnen, wie in Abschnitt "Zugang zum technischen Menü" beschrieben.

Die Taste „DOWN“ drücken und die Option „ENTKALKUNG“ anwählen.



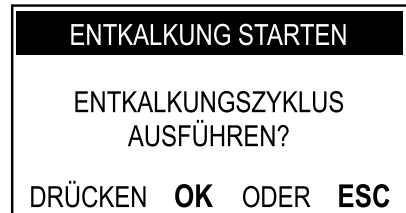
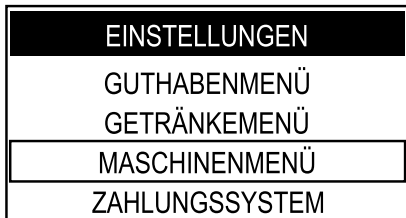
Die Option „EINSTELLUNGEN“ anwählen und die Taste „OK“ drücken.

Die Taste „OK“ drücken, um dieses zu öffnen.



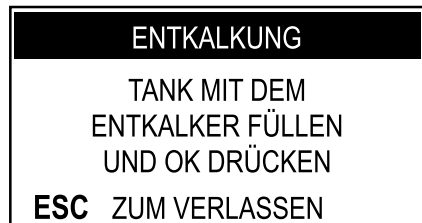
Um die Option „MASCHINENMENÜ“ anzuwählen, die Taste „DOWN“ drücken.

Die Option "ENTKALKUNG STARTEN" anwählen; Zum Fortsetzen die Taste „OK“ drücken.



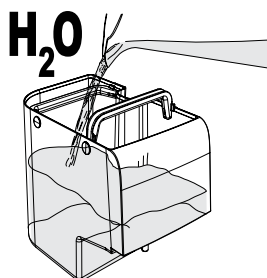
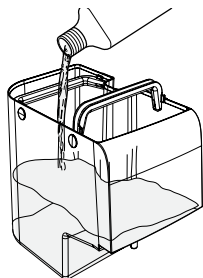
Die Taste „OK“ drücken, um dieses zu öffnen.

Die Taste „OK“ drücken, um den ENTKALKUNGS-Zyklus zu starten.





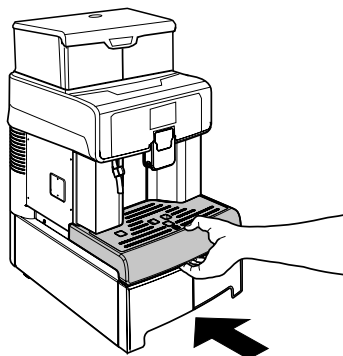
Den Wassertank mit Wasser und dem Entkalkungsmittel bis zur Füllstandmarkierung CALC CLEAN an der hinteren Seite des Tanks füllen.



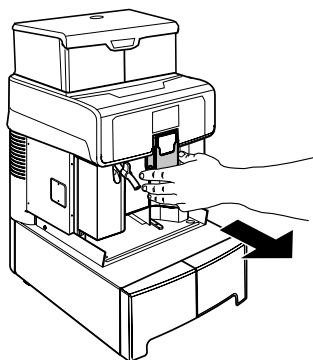
Den Tank wieder in die Maschine einsetzen. Die Taste „OK“ drücken.

**ENTKALKUNG**  
 ABTROPFSCHALE  
 LEEREN UND OK  
 DRÜCKEN  
**ESC** ZUM VERLASSEN

Alle vorhandenen Flüssigkeiten aus der Abtropfschale entleeren und die Abtropfschale wieder in die Maschine einsetzen.




Den Kaffeeauslauf entfernen.



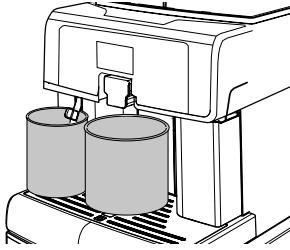
Die Taste „OK“ drücken.


**ENTKALKUNG**  
 BEHÄLTER UNTER DEN  
 KAFFEEAUSLAUF STELLEN  
 UND OK DRÜCKEN  
**ESC** ZUM VERLASSEN

**ENTKALKUNG**  
 BEHÄLTER UNTER DIE  
 WASSERDÜSE STELLEN  
 UND OK DRÜCKEN  
**ESC** ZUM VERLASSEN

 Sofern diese Option bestätigt wird, beginnt der Entkalkungszyklus. Mit der Taste „ESC“ wird der Vorgang vorübergehend unterbrochen. Die Taste „Standby“ drücken, um den Vorgang endgültig abzubrechen.

Einen Behälter unter die Heißwasserdüse und einen großen Behälter unter den Kaffeeauslauf stellen.



 Der Behälter muss mindestens 1,5 Liter fassen.

Die Taste „OK“ drücken.

Nun beginnt die Maschine in Intervallen mit der Ausgabe des Entkalkungsmittels (die Leiste zeigt den Fortschrittsstatus des Zyklus an).


Befindet sich keine Entkalkungslösung mehr im Tank, fordert die Maschine zur Entleerung und Spülung des Tanks mit frischem Trinkwasser auf.

**ENTKALKUNG**  
**TANK AUSSPÜLEN,  
MIT FRISCHEM WASSER  
FÜLLEN UND OK DRÜCKEN**

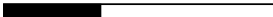
Den Wassertank sorgfältig ausspülen und bis zur Füllstandmarkierung MAX an der hinteren Seite des Tanks mit frischem Trinkwasser füllen.

Den Tank in die Maschine einsetzen. Die Taste „OK“ drücken.


Die Behälter zum Sammeln der aus der Maschine austretenden Flüssigkeiten entleeren.

**ENTKALKUNG**  
**SCHRITT 1 VON 2**  
  
**ON/OFF ZUM ABBRECHEN**

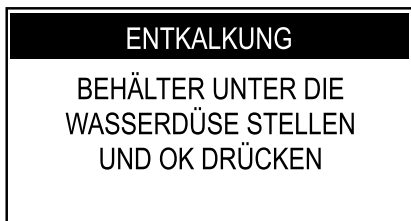
**ENTKALKUNG**  
**ABTROPFSCHALE  
LEEREN UND OK  
DRÜCKEN**

**ENTKALKUNG**  
**SCHRITT 1 VON 2**  
  
**ESC ZUM UNTERBRECHEN**

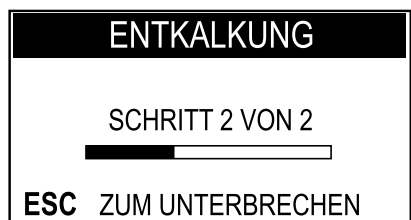
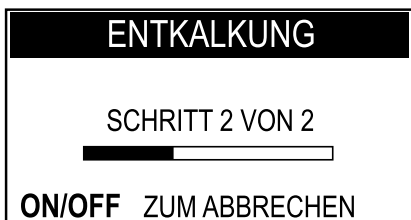
Alle vorhandenen Flüssigkeiten aus der Abtropfschale entleeren und die Abtropfschale wieder in die Maschine einsetzen. Die Taste „OK“ drücken.

 Ist kein so großer Behälter zur Hand, wird der Zyklus durch Druck der Taste „ESC“ in den Pausenmodus geschaltet, der Behälter entleert und erneut in die Maschine eingesetzt. Dann wird der Zyklus fortgesetzt, indem die Taste „OK“ gedrückt wird.

**ENTKALKUNG**  
**BEHÄLTER UNTER DEN  
KAFFEEAUSLAUF STELLEN  
UND OK DRÜCKEN**



Einen Behälter unter die Heißwasserdüse und einen großen Behälter unter den Kaffeeauslauf stellen. Die Taste „OK“ drücken.



Die Maschine führt den Spülzyklus aus.

Der Spülzyklus kann durch Druck der Taste „ESC“ unterbrochen werden; um den Zyklus fortzusetzen, wird die Taste „OK“ gedrückt. Dadurch kann der Behälter entleert oder die Maschine für einen kurzen Zeitraum unbeaufsichtigt gelassen werden.

Für die Spülphase ist eine bestimmte, werkseitig festgelegte Wassermenge erforderlich. Damit kann ein korrekter Spülzyklus durchgeführt werden, um die Ausgabe von Produkten unter optimalen Bedingungen zu gewährleisten. Die Aufforderung zur Füllung des Tanks während der Ausführung des Spülzyklus ist normal und gehört zum Verfahren.

Nach Ende des Spülzyklus führt die Maschine die Entlüftung des Systems, sowie den Aufheiz- und den Spülzyklus für die Ausgabe der Produkte durch.

Die Entkalkungslösung muss gemäß den Anweisungen auf dem Behälter und/oder den geltenden Vorschriften des Landes, in dem sie verwendet wird, entsorgt werden.

Nach der Ausführung des Entkalkungszyklus muss die Brühgruppe gereinigt werden, wie im Abschnitt "Reinigung der Brühgruppe" im Kapitel "Reinigung und Wartung" beschrieben.









Die für die Auffangung der Flüssigkeit, die aus der Maschine austritt, benutzten Behälter leeren und den Kaffeeauslauf wieder montieren.  
Die Maschine ist betriebsbereit.





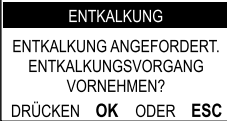
Nach der Ausführung eines Entkalkungszyklus wird empfohlen, die Abtropfschale zu entleeren.

## II PROBLEMLÖSUNG

### II.1 Anzeigen

In diesem Kapitel sind alle Meldungen für den Benutzer sowie die Tätigkeiten beschrieben, die der Benutzer ausführen muss oder kann.


Hinweissignale	Zurücksetzung der Meldung
	Um die Maschine in Betrieb setzen zu können, muss die Servicetür geschlossen werden.
	Die Abtropfschale in ihre Aufnahme einsetzen.
	Den Kaffeesatzbehälter wieder in seine Aufnahme einsetzen.
	Den Tank herausnehmen und mit frischem Trinkwasser füllen.
	Die Brühgruppe in ihre Aufnahme einsetzen.
	Den Kaffeebehälter mit Kaffeebohnen auffüllen und ein Produkt auswählen.
	Die Maschine fordert zur Ausführung eines Entkalkungszyklus auf. Wird diese Meldung angezeigt, kann die Maschine weiter benutzt werden, es besteht jedoch die Gefahr, dass der störungsfreie Betrieb beeinträchtigt wird. Es wird darauf hingewiesen, dass Schäden, die durch das unzureichende Entkalken entstehen, nicht durch die Garantie gedeckt sind.
	Die Maschine fordert Sie auf, den Wasserfilter "Intenza" durch einen neuen zu ersetzen. Den Betreiber kontaktieren.


Hinweissignale	Zurücksetzung der Meldung
	<p>Die Maschine zeigt an, dass nur noch wenige Zyklen ausgeführt werden können, bevor der Satzbehälter geleert werden muss (siehe Abschnitt "Leerung Kaffeesatzbehälter"). Diese Meldung erlaubt noch die Ausgabe von Produkten.</p>
	<p>Den Kaffeesatzbehälter herausnehmen und den Satz in einen geeigneten Behälter leeren. HINWEIS: Der Kaffeesatzbehälter darf nur bei eingeschalteter Maschine, wenn die Maschine dazu auffordert und/oder sich in Standby befindet, entleert werden. Wird der Kaffeesatzbehälter bei ausgeschalteter Maschine entleert, so kann die Maschine die erfolgte Leerung nicht erfassen.</p>
	<p>Rote LED blinkt. Maschine in Standby. Die Standby-Einstellungen können geändert werden (beim Betreiber nachfragen). Die Taste "Standby" drücken.</p>
	<p>Es ist ein Ereignis aufgetreten, das den Neustart der Maschine erfordert. Den Code (E xx) notieren, der unten aufgeführt wird. Die Maschine aus- und nach 30 Sekunden erneut einschalten. Sollte sich das Problem wiederholen, die Kundendienststelle kontaktieren.</p>
	<p>Wird diese Bildschirmseite nach dem Einschalten der Maschine angezeigt, so bedeutet dies, dass die Maschine die Ausführung eines Entkalkungszyklus erfordert. Den Betreiber kontaktieren. Es wird darauf hingewiesen, dass Schäden, die durch ein unzureichendes Entkalken entstehen, nicht durch die Garantie gedeckt sind.</p>

## 11.2 Probleme - Ursachen - Abhilfen

In der folgenden Tabelle werden die möglichen Ursachen für Fehler oder Alarme aufgeführt, die zu einer vollständigen oder teilweisen Blockierung des Geräts führen können.

Probleme	Ursachen	Abhilfen
Die Maschine schaltet sich nicht ein.	Die Maschine ist nicht an das Stromnetz angeschlossen.	Die Maschine an das Stromnetz anschließen.
	Der Schalter ON/OFF befindet sich in der Position "0".	Den Schalter ON/OFF auf "I" verstellen.
Der Kaffee ist nicht heiß genug.	Die Tassen sind kalt.	Die Tassen mit heißem Wasser vorwärmen.
	Die Menüoption der Kaffeetemperatur ist auf einen ungenügenden Wert eingestellt.	Den Betreiber oder den Fachtechniker kontaktieren. Die Kaffeetemperatur kann durch das Menü eingestellt werden.
Der Kaffee hat wenig Crema (siehe Hinweis).	Die Kaffeemischung ist nicht geeignet, der Kaffee ist nicht röstfrisch oder das Kaffeepulver wurde zu grob gemahlen.	Die Kaffeemischung wechseln oder den Mahlgrad einstellen, wie im Kapitel "Einstellung des Mahlgrads" beschrieben.
Die Maschine benötigt zu lange Aufwärmzeiten oder die ausgegebene Wassermenge ist nicht ausreichend.	Das Maschinensystem ist verkalkt.	Die Maschine entkalken.
Die Brühgruppe kann nicht herausgenommen werden.	Die Brühgruppe wurde falsch eingesetzt.	Die Maschine einschalten. Die Servicetür schließen. Die Brühgruppe kehrt automatisch in die Ausgangsposition zurück.
Die Maschine führt den Mahlvorgang der Kaffeebohnen aus, aber es wird kein Kaffee ausgegeben (siehe Hinweis).	Die Brühgruppe ist verschmutzt.	Die Brühgruppe reinigen (Kapitel "Reinigung der Brühgruppe").
	Der Auslauf ist verschmutzt.	Den Auslauf reinigen.
Der Kaffee ist zu wässrig (siehe Hinweis).	Portion zu klein.	Die zu mahlende Kaffeemenge einstellen.
Langsame Kaffeeausgabe (siehe Hinweis).	Der Kaffee ist zu fein gemahlen.	Die Kaffeemischung wechseln oder den Mahlgrad einstellen, wie im Kapitel "Einstellung des Mahlgrads" beschrieben.
	Die Brühgruppe ist verschmutzt.	Die Brühgruppe reinigen (Kapitel "Reinigung der Brühgruppe").
Der Kaffee tritt neben dem Auslauf aus.	Der Auslauf ist verstopft.	Den Auslauf und seine Ausgaböffnungen reinigen.
	Der Auslauf befindet sich in der falschen Position.	Den Auslauf korrekt anbringen.

 Diese Probleme stellen keine Störung dar, wenn die Kaffeemischung geändert wurde oder wenn diese Störungen im Rahmen der ersten Installation auftreten.

 Bitte wenden Sie sich für jedes nicht in der Tabelle aufgeführte Problem, oder wenn die empfohlenen Abhilfen das Problem nicht lösen, an unseren Callcenter.

## 12 AUFBEWAHRUNG - ENTSORGUNG

### 12.1 Neuaufstellung an einem anderen Ort

Zur Aufstellung des Geräts an einer anderen Stelle wie folgt vorgehen:

- das Gerät von allen Versorgungsnetzen trennen;
- die allgemeine Reinigung des Geräts vornehmen, wie im Kapitel "Reinigung und Wartung" beschrieben;
- alle Bestandteile wieder montieren und die Türen schließen;
- Heben und stellen Sie das Gerät an der dafür vorgesehenen Stelle auf.

### 12.2 Nichtbenutzung und Einlagerung

Soll das Gerät eingelagert oder für einen längeren Zeitraum außer Betrieb genommen werden, so müssen die unter dem Punkt "Neuaufstellung an einem anderen Ort" beschriebenen Vorgänge ausgeführt werden:

- das Gerät in eine Plane hüllen, um es vor Staub und Feuchtigkeit zu schützen;
- das Gerät an einem geeigneten Ort abstellen (die Temperatur darf nicht unter 1°C liegen). Keine Kartons oder Ausrüstungen auf dem Automaten ablegen.



## 13 HINWEISE FÜR DIE ENTSORGUNG



### BENUTZERINFORMATION

Gemäß Art. 13 des Gesetzesdekrets Nr. 151 vom 25. Juli 2005 "und in Übereinstimmung mit den Bestimmungen der WEEE-Richtlinie über die Verringerung der Verwendung gefährlicher Stoffe in Elektro- und Elektronikgeräten und die Entsorgung von Abfällen".

Das Symbol mit dem durchgestrichenen Mülleimer auf dem Gerät oder auf seiner Verpackung gibt an, dass das Produkt zum Ende seines Betriebslebens getrennt vom Hausmüll entsorgt werden muss.

Die Wertstofftrennung dieses Geräts am Ende seines Betriebslebens wird vom Hersteller organisiert und verwaltet. Der Benutzer, der das Gerät der Entsorgung zuführen möchte, muss sich daher an den Hersteller wenden und den Vorgaben folgen, die dieser für die Wertstofftrennung von Altgeräten umsetzt.

Die geeignete Entsorgung über die Wertstofftrennung und die Zuführung des außer Betrieb genommenen Geräts in das Recycling sowie die Aufbereitung und die umweltgerechte Entsorgung tragen zur Vermeidung von möglichen negativen Auswirkungen auf die Umwelt und die menschliche Gesundheit bei und ermöglichen die Wiederverwendung und/oder das Recycling der Materialien, aus denen das Gerät besteht.

Die ungesetzliche Entsorgung des Produkts durch den Besitzer zieht die Verhängung von Verwaltungsstrafen gemäß der geltenden Gesetzgebung nach sich.





